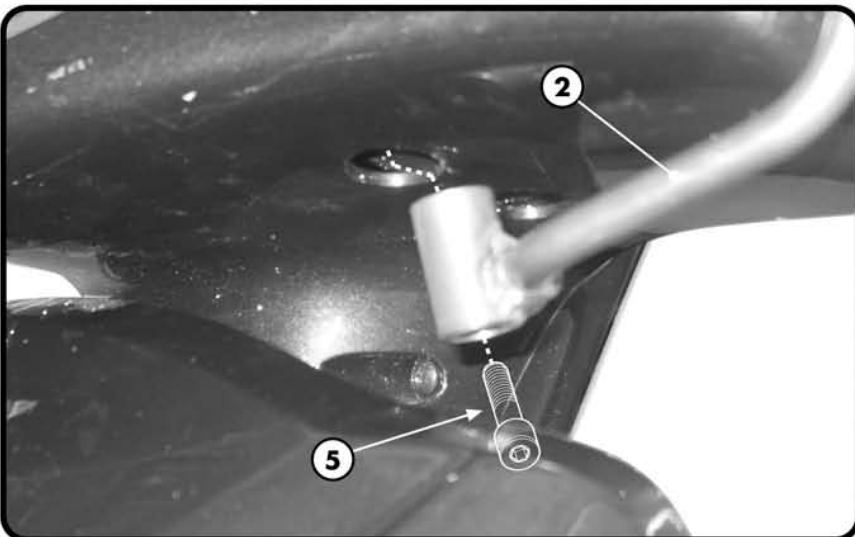
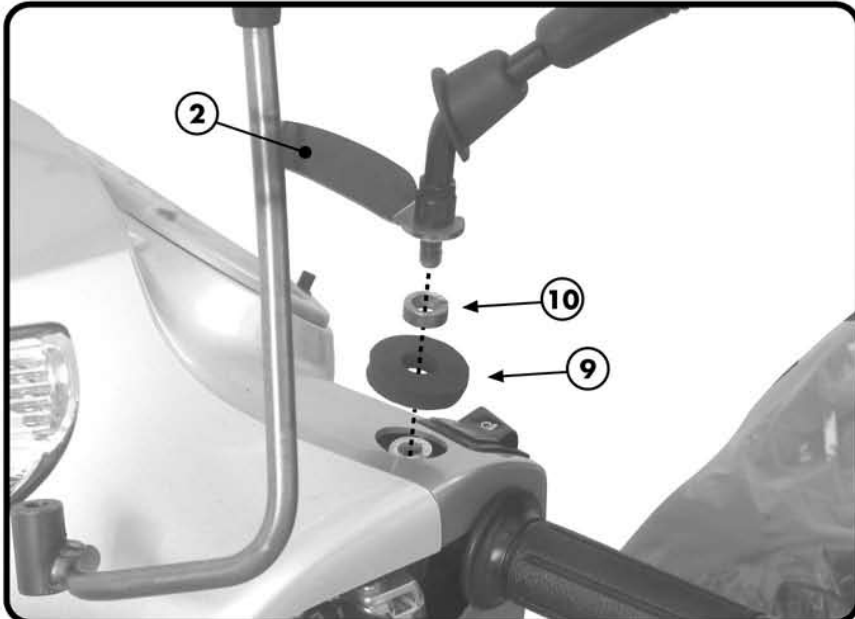


SPECIFIKUS SZERELŐCSOMAG 186A PLEXIHEZ

**HONDA SH125/150 '02/'03**

SZERELÉSI ÚTMUTATÓ



1  
  
**186A**  
 DARAB: 1

2  
  
 TARTÓKAR  
 DARAB: 2 (Dx-Sx)

3  
  
 Z268  
 GUMIPÁRNA  
 DARAB: 4

4  
  
 CSAVAR M6x25  
 FEKETE  
 DARAB: 4

5  
  
 CSAVAR M8x35mm  
 DARAB: 2

6  
  
 Z871  
 MŰANYAG  
 CSAVAR PERSELY  
 DARAB: 4

7  
  
 Z870  
 „T” CSATLAKOZÓ  
 DARAB: 4

8  
  
 STAP  
 GUMISAPKA  
 DARAB: 2

9  
  
 Z480  
 GUMIALÁTÉ  
 DARAB: 2

10  
  
 V525  
 TÁVTARTÓ  
 DARAB: 2

A KÖNNYEBB FELSZERELÉS ÉRDEKÉBEN AJÁNLOTT ELŐSZÖR A VISSZAPILLANTÓKHOZ CSATOLNI A TARTÓKAROKAT, MAJD EZUTÁN BEHELYEZNI A KORMÁNYRÉSZEZ

FOR CORRECT MOUNTING PROCEDURE PLACE THE SUPPORT NEAR THE MIRROR AND THEN LOCATE IT UNDER THE HANDLEBAR

POUR UN MONTAGE PLUS FACILE, IL EST CONSEILLE DE MONTER L'ATTACHE D'ABORD SUR LE RETROVISEUR ET ENSUITE DE BIEN LE POSITIONNER SUR LE GUIDON

FÜR EINE EINFACHERE MONTAGE EMPFEHLEN WIR ZUERST DEN HALTER NEBEN DEM RÜCKSPIEGEL ZU POSITIONIEREN UM IHN DANN UNTER DER LENKSTANGE ZU BEFESTIGEN

PARA FACILITAR EL MONTAJE, RECOMENDAMOS PRIMERO SITUAR EL ANCLAJE CERCA DEL RETROVISOR Y DESPUES FIJARLO DEBAJO DEL MANILLAR

