

**PLATNI ÉS MONORACK RÖGZÍTÉSE/BEÁLLÍTÁSA**  
**FIXING-ADJUSTEMENT PLATES AND JOINTS MONORACK**  
**FIXATIONS-REGLAGE PLAQUES ET ROTULES MONORACK**  
**FIXIERUNG UND EISTELLUNG VON PLATTEN UND GELENKE**  
**ANCLAJE Y REGULACION PLETINAS Y ROTULAS**

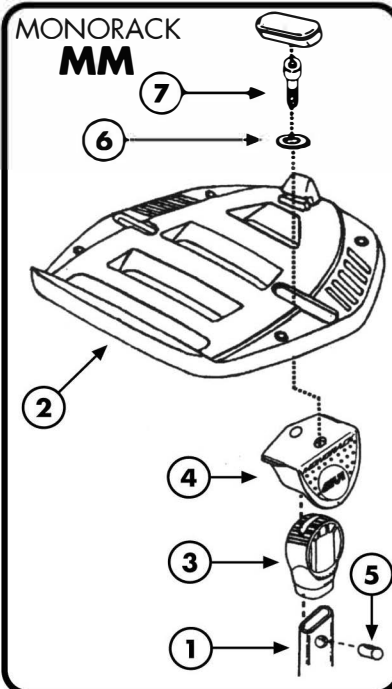
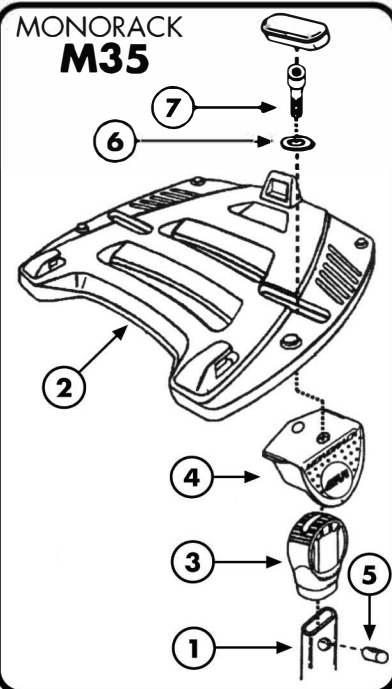
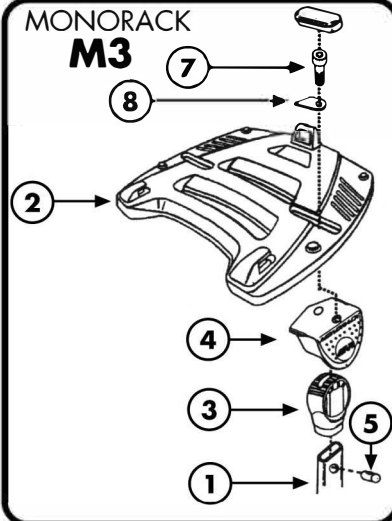
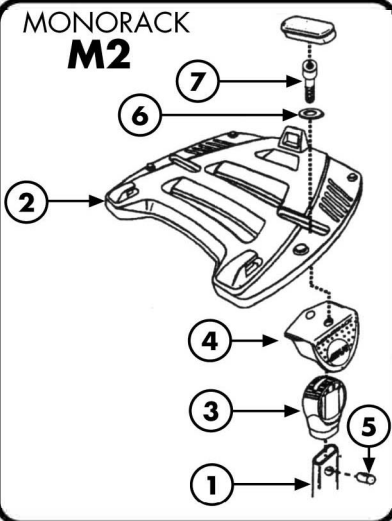
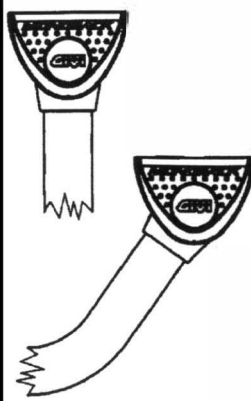
AHHOZ, HOGY A PLATNI, MEGFELELŐEN ÁLLJON, EGYFORMA DÖLÉSŰ KAROKAT KELL HASZNÁLNI!

TO HAVE A RIGHT ADJUSTEMENT OF THE PLATE THE TWO CONNECTION RODS MUST HAVE THE SAME INCLINATION

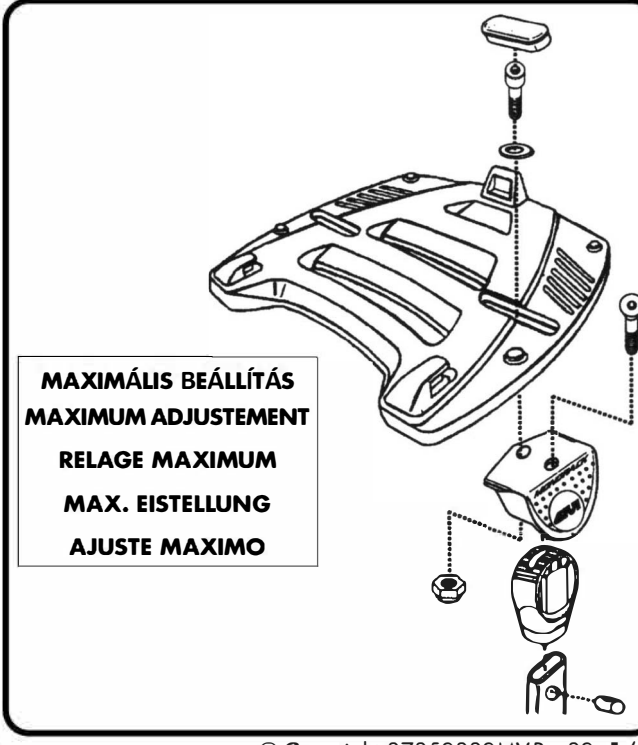
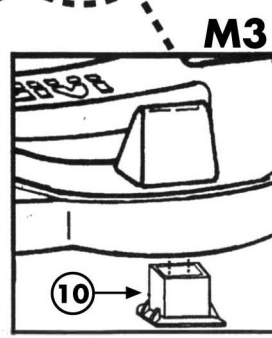
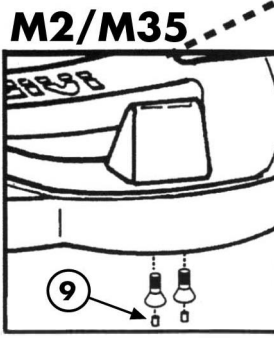
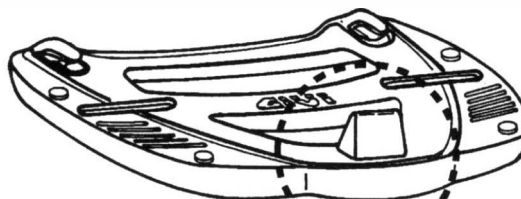
POUR AVOIR UN BON REGLAGE DE LA PLAQUE LES DEUX CRAMPILLONS DOIVENT AVOIR LA MEME INCLINATION

UM EINE RICHTIGE EINSTELLUNG DER PLATTE ZU ERREICHEN, SÖLDEN DIE ZWEI VERBINDUNGSSTÄNGE DER GELENKE IM GLEICHEN WINKEL SICH BEFINDEN

PARA UN BUEN REGLAJE DE LA PLETINA, LAS DOS CONEXIONES DE LA ROTULAS TIENEN QUE TENER LA MISMA INCLINACION



**LOPÁSGÁTLÓ**



N°	MEGNEVEZÉS	Mennyiség			
			6	ALÁTÉT Ø8x14mm	2
1	MONORACK GIVI	2	7	CSAVAR M8x60mm	2
2	PLATNI	1	8	ALÁTÉT	2
3	KÖNYÖKELEM	2	9	LOPÁSGÁTLÓ CILINDER	2
4	RÖGZÍTŐELEM	2	10	LOPÁSGÁTLÓ DUGASZ	1
5	PERSELY	2			