

1108FZ - KZ1108

SPECIFIKUS MONORACK KAROK



HONDA INTEGRA 700 2012

N°	Megnevezés	Méret	Kód	Mennyiség	
1	Tartókar	-	-	2 (Dx;Sx)	
2	Rögzítőelem	-	GL2075	2 (Dx;Sx)	
3	Rögzítőelem	-	GL2076	2 (Dx;Sx)	
4	Rögzítőelem	-	GL2077	2 (Dx;Sx)	
5	Rögzítőelem	-	GL2078	2(Dx;Sx)	
6	Kapaszkodó	-	Z2092	2 (Dx,Sx)	
7	Csavar	TSCEI M8x35		2	
8	Csavar	TBEI M8x30		2	
9	Csavar	TBEI M8x35		2	
10	Csavar	TBEI M8X25		2	
11	Csavar	TCEI M8x25		2	
12	Anyá	M8, karimás, önzáró		6	
13	Alátét	Ø8x20		2	
14	Alátét	Ø8x14		2	

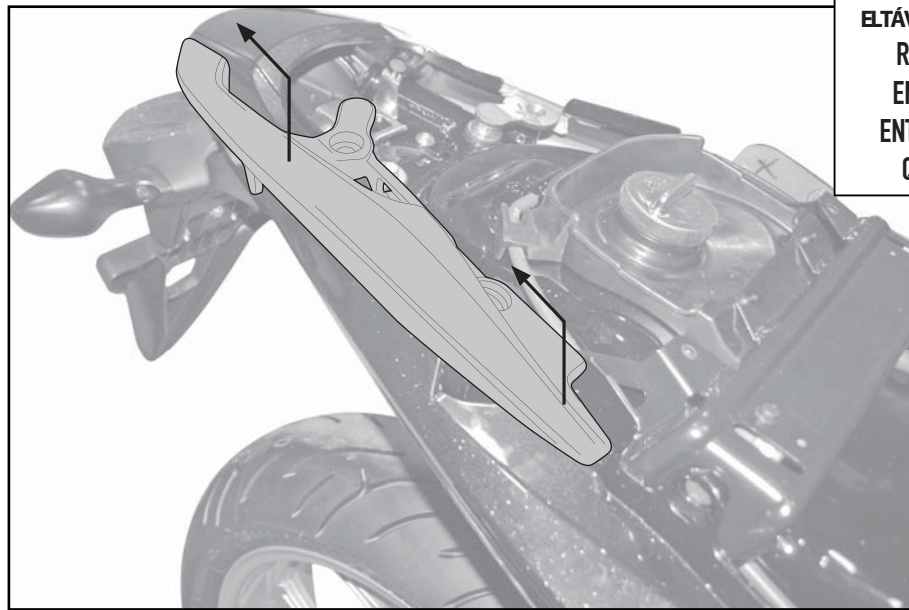
1108FZ - KZ1108

SPECIFIKUS MONORACK KAROK

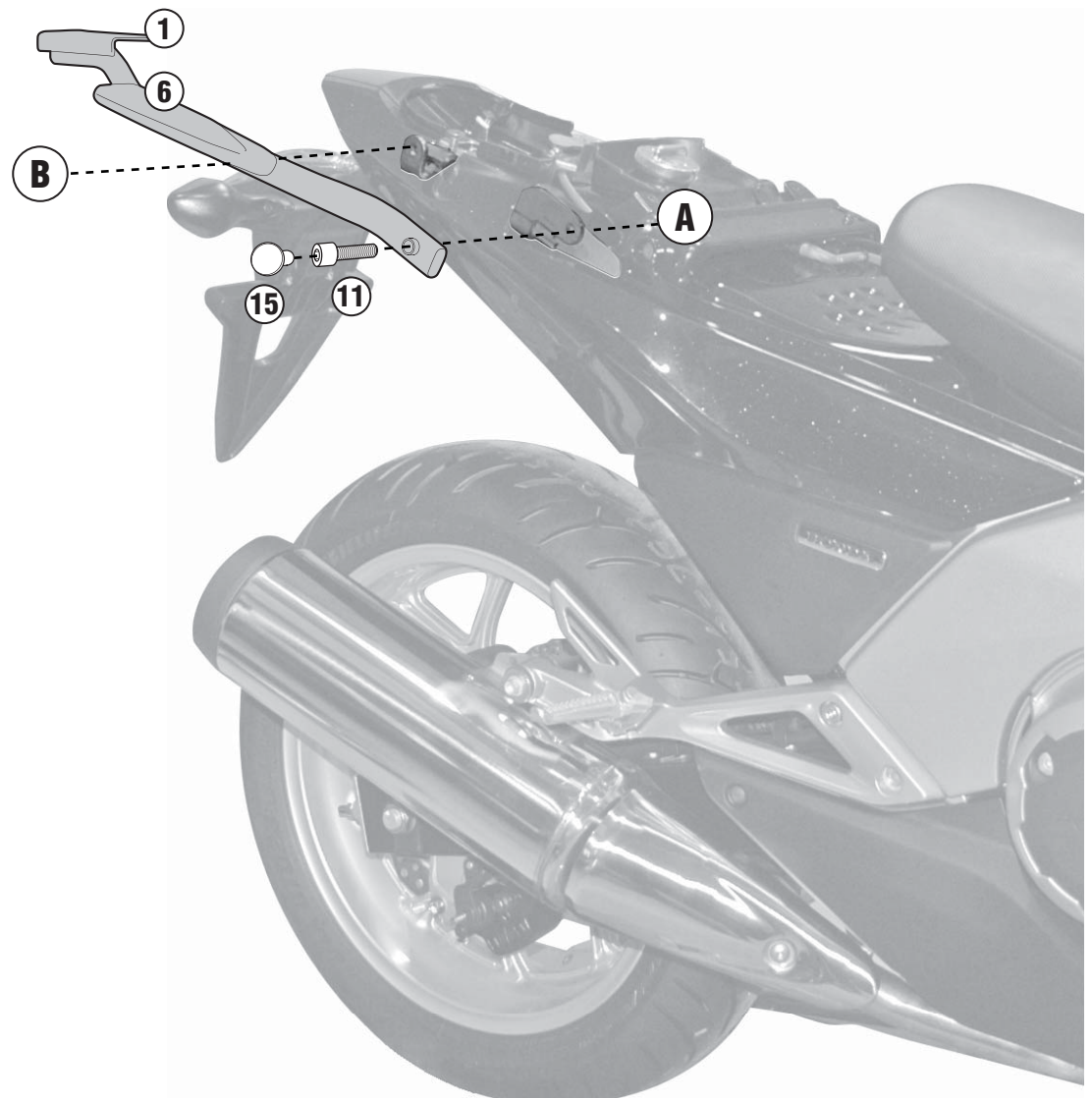
HONDA INTEGRA 700 2012

N°	Megnevezés	Méret	Kód	Mennyiség	
15	Csavarsapka	-	Z801	2	
16	Távtartó	Ø18x.8.5 furat 8.5mm	V225	2	
17	Gyári alkatrészek				
18	Az alkatrészeket a platni felszereléséhez szükséges csomag tartalmazza				

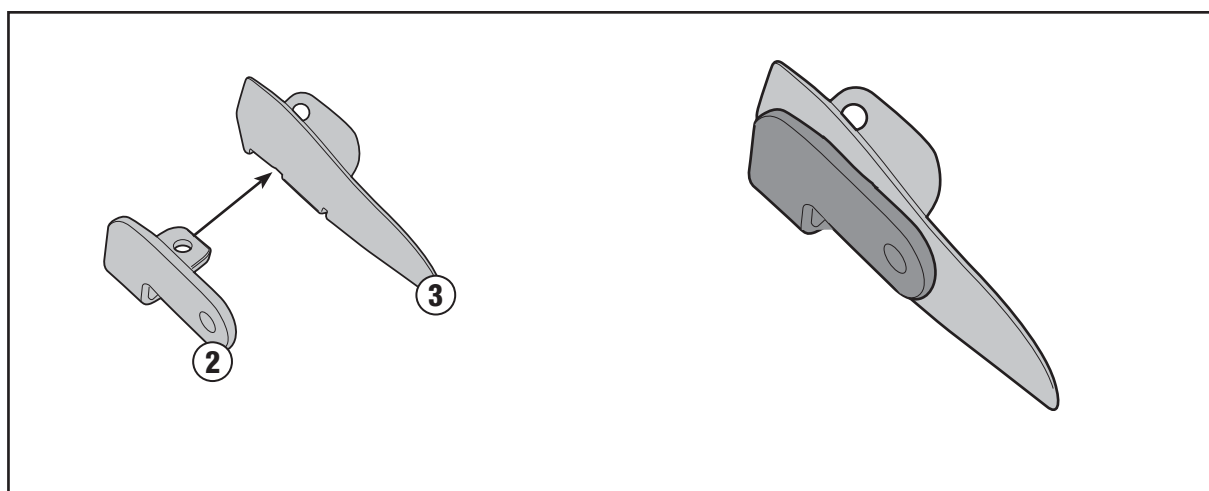
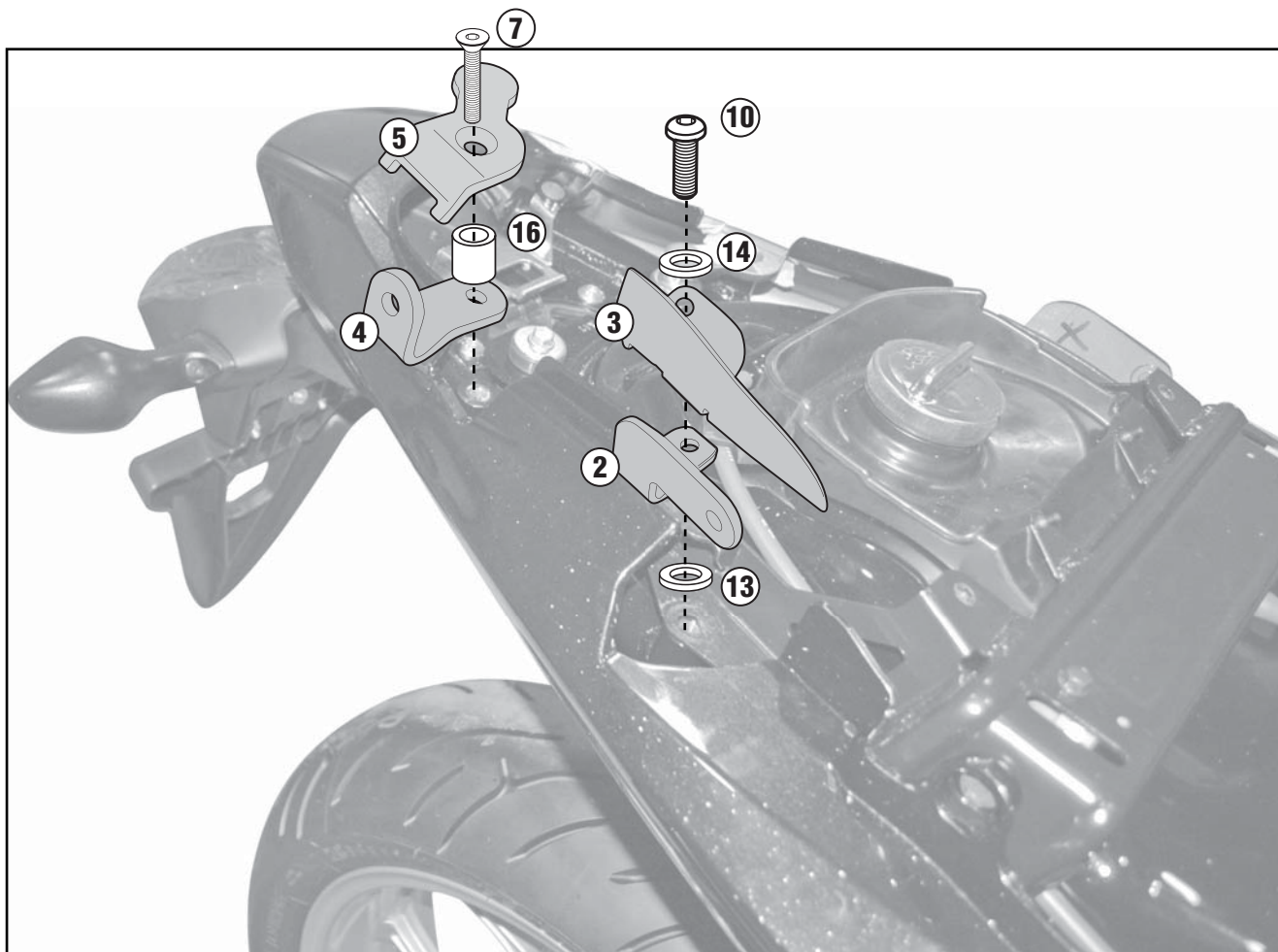
1108FZ - KZ1108 SPECIFIKUS MONORACK KAROK HONDA INTEGRA 700 2012



ELTÁVOLÍTANDÓ
REMOVE
ENLEVER
ENTFERNEN
QUITAR



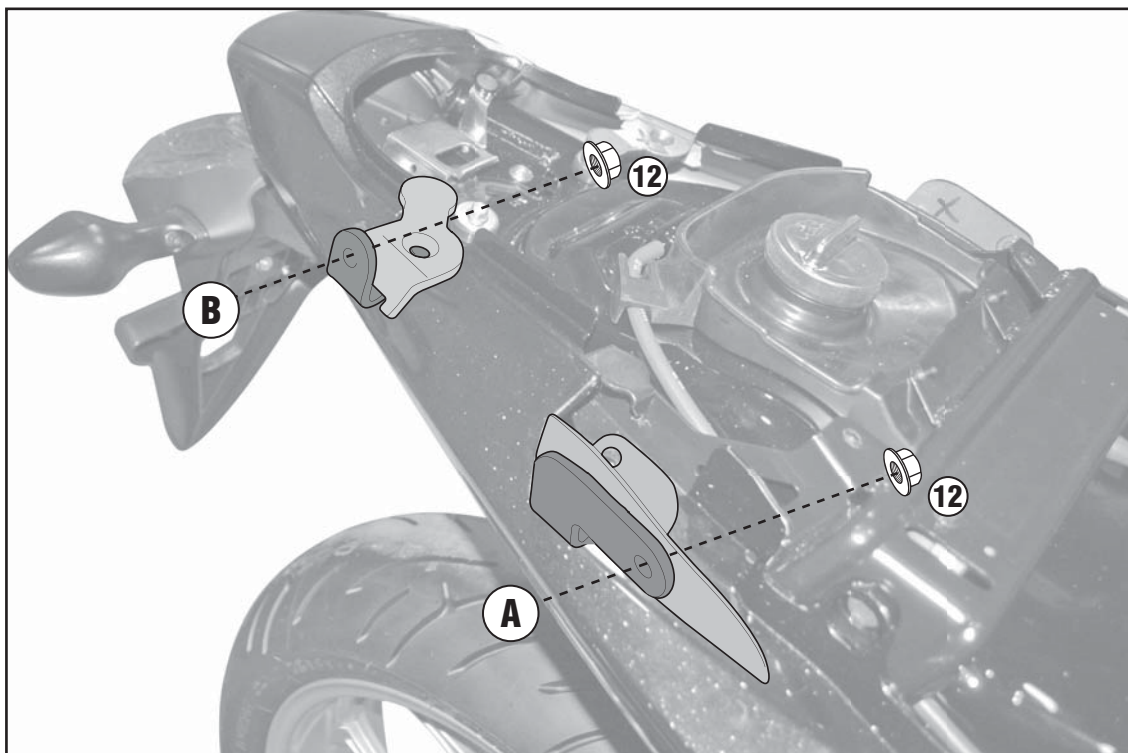
1108FZ - KZ1108 SPECIFIKUS MONORACK KAROK HONDA INTEGRA 700 2012



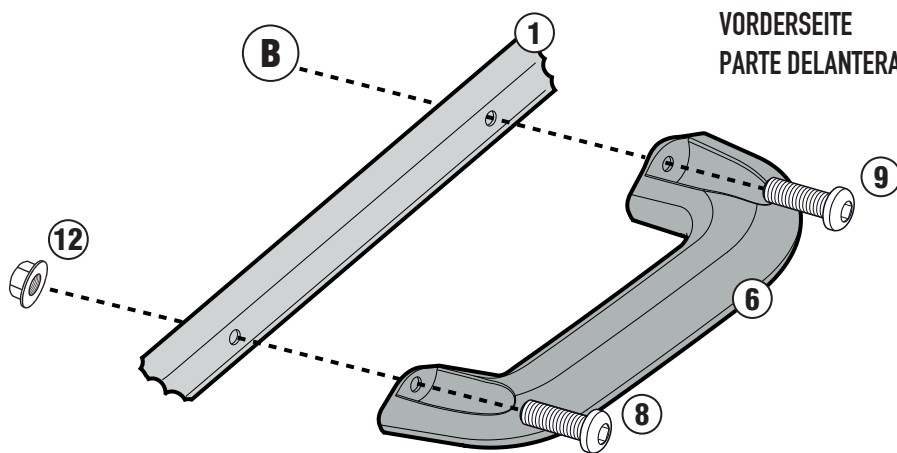
1108FZ - KZ1108

SPECIFIKUS MONORACK KAROK

HONDA INTEGRA 700 2012



ELÜLSŐNÉZET
FRONT SIDE AVANT
VORDERSEITE
PARTE DELANTERA



HÁTSÓNÉZET
BACK SIDE
ARRIERE
RÜCKSEITE
PARTE DE ATRAS

