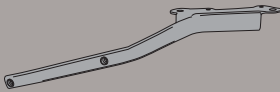
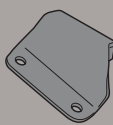
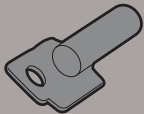





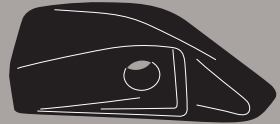


1121FZ - KZ1121

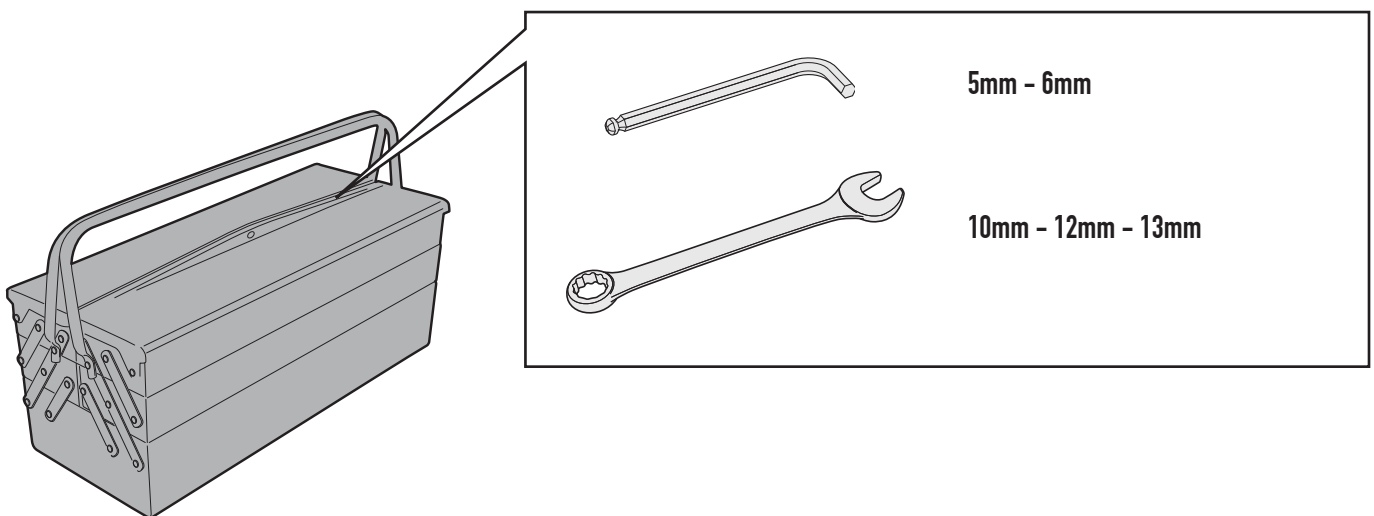
SPECIFIKUS MONORACK

HONDA CB500X (2013)

N°	MEGNEVEZÉS	MÉRET	KÓD	DARAB	
1	MONORACK KAR	-	LT0954	2	
2	RÖGZÍTŐELEM	4mm	GL2404	2	
3	RÖGZÍTŐELEM	4mm	GL2405S	2	
4	CSAVAR	M8x20	820TECF	4	
5	CSAVAR	M6x16	616TEF	2	
6	CSAVAR	M8x25	825TCEI	4	
7	ANYA	AM8	8DADIAFLN	2	
8	CSAVARSAPKA	Ø8	Z801	4	
9	ALÁTÉT	Ø8x20	820RON	2	
10	A PLATNIHOZ MELLÉKELT ALKATRÉSZEK	-	-	-	-
11	EREDETI ALKATRÉSZEK	-	-	-	-
12	GUMI	-	Z2274DX/SX	2	

1121FZ - KZ1121
SPECIFIKUS MONORACK
HONDA CB500X (2013)

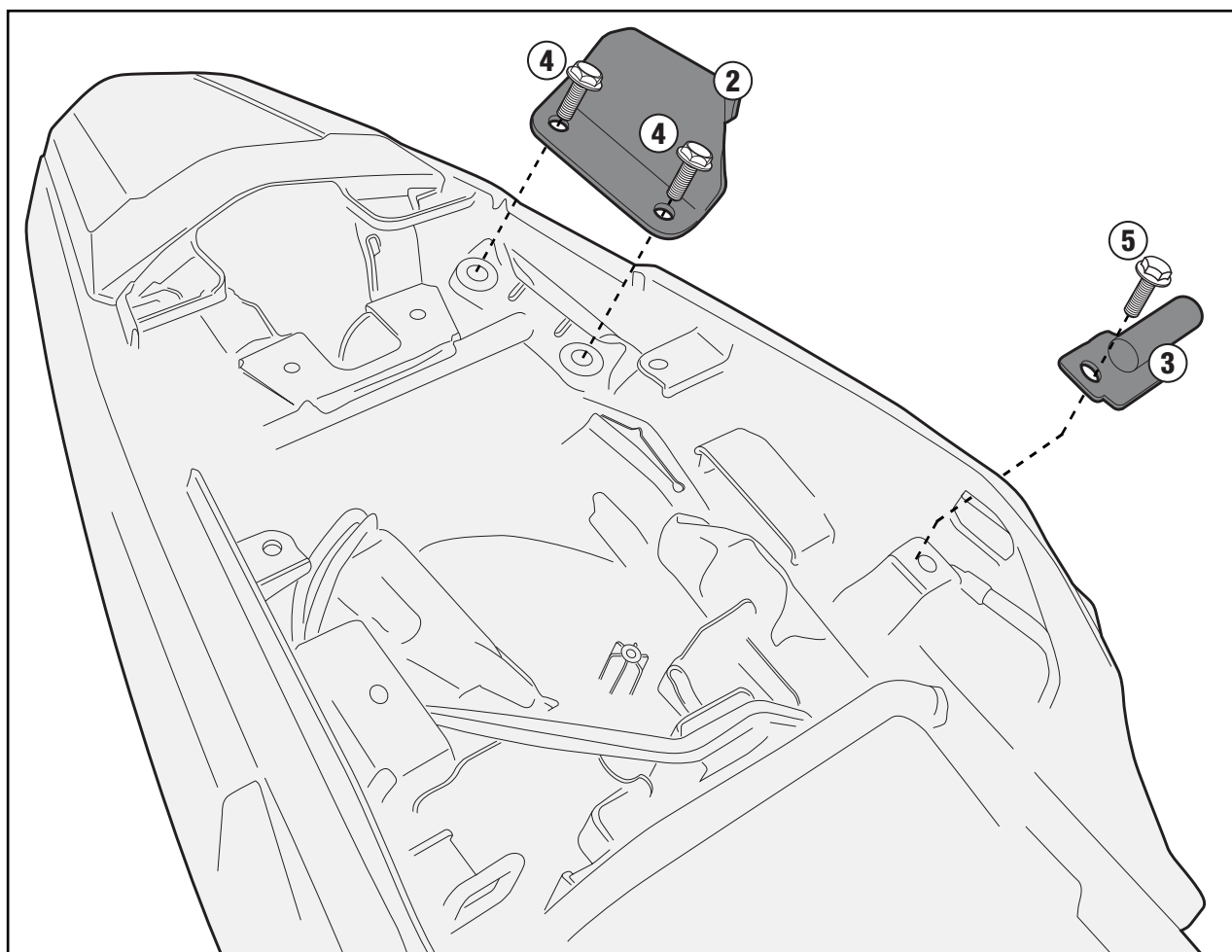
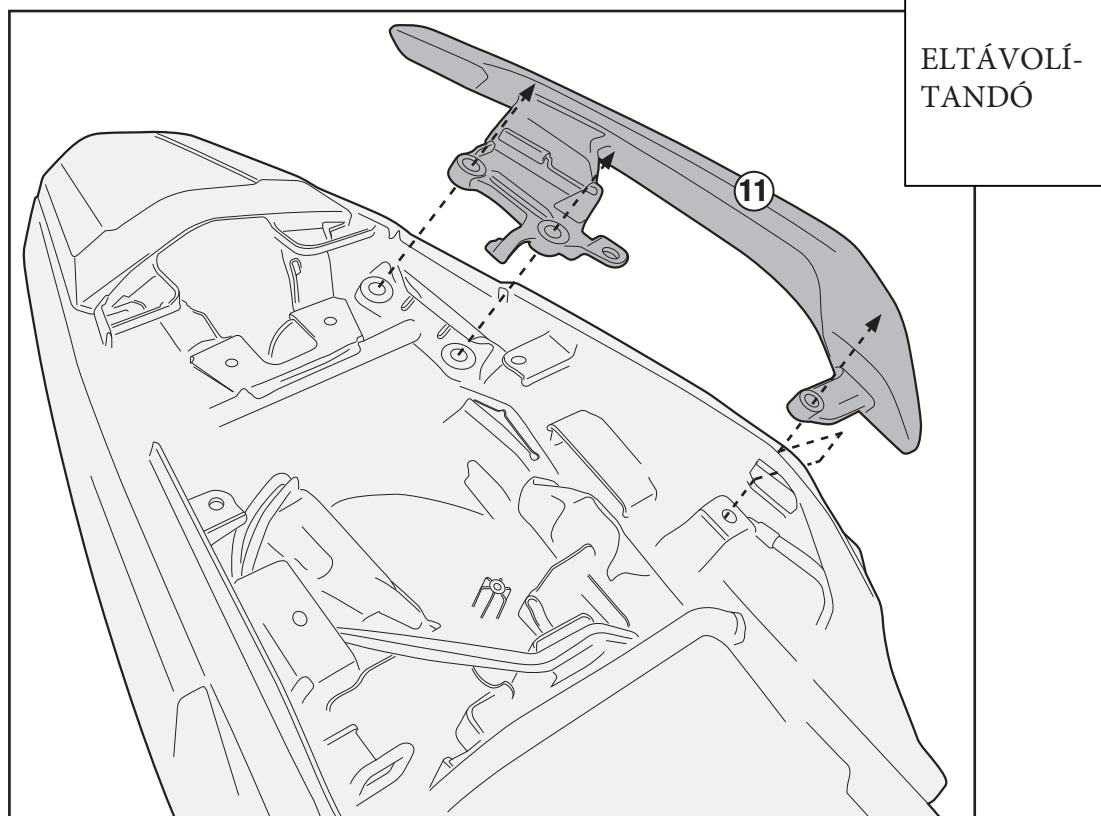
FIGYELEM!
MAXIMÁLIS TERHELHETŐSÉG:
6Kg



1121FZ - KZ1121

SPECIFIKUS MONORACK

HONDA CB500X (2013)

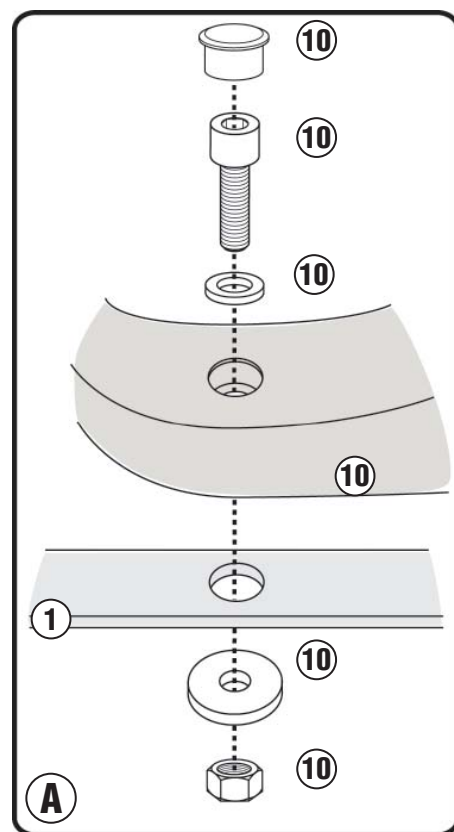
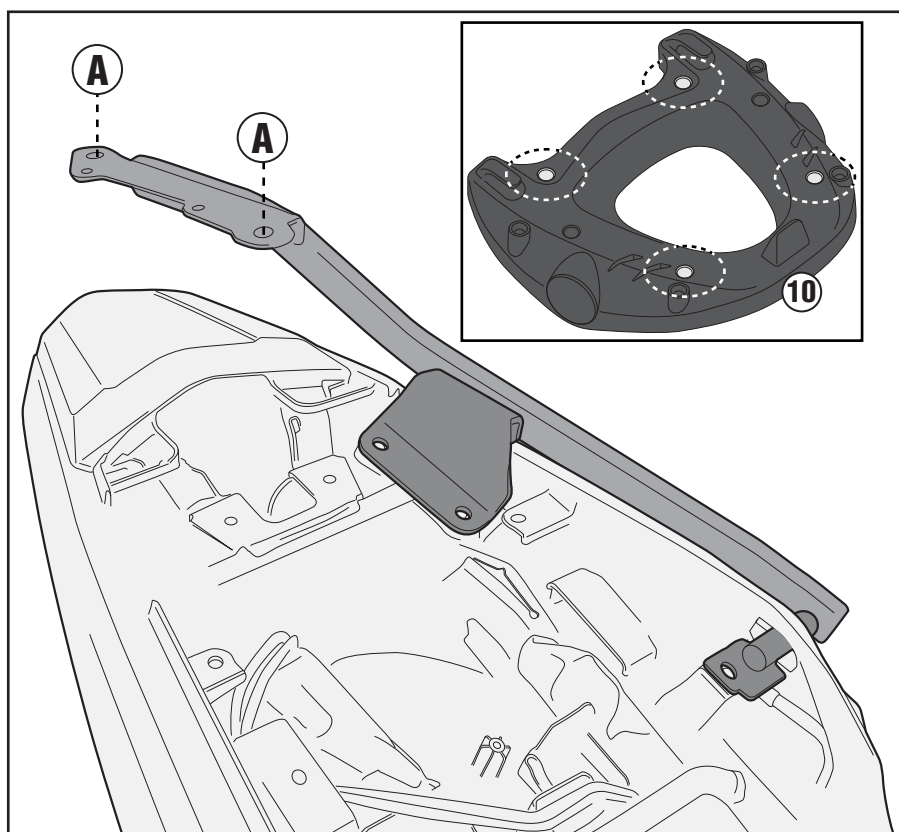
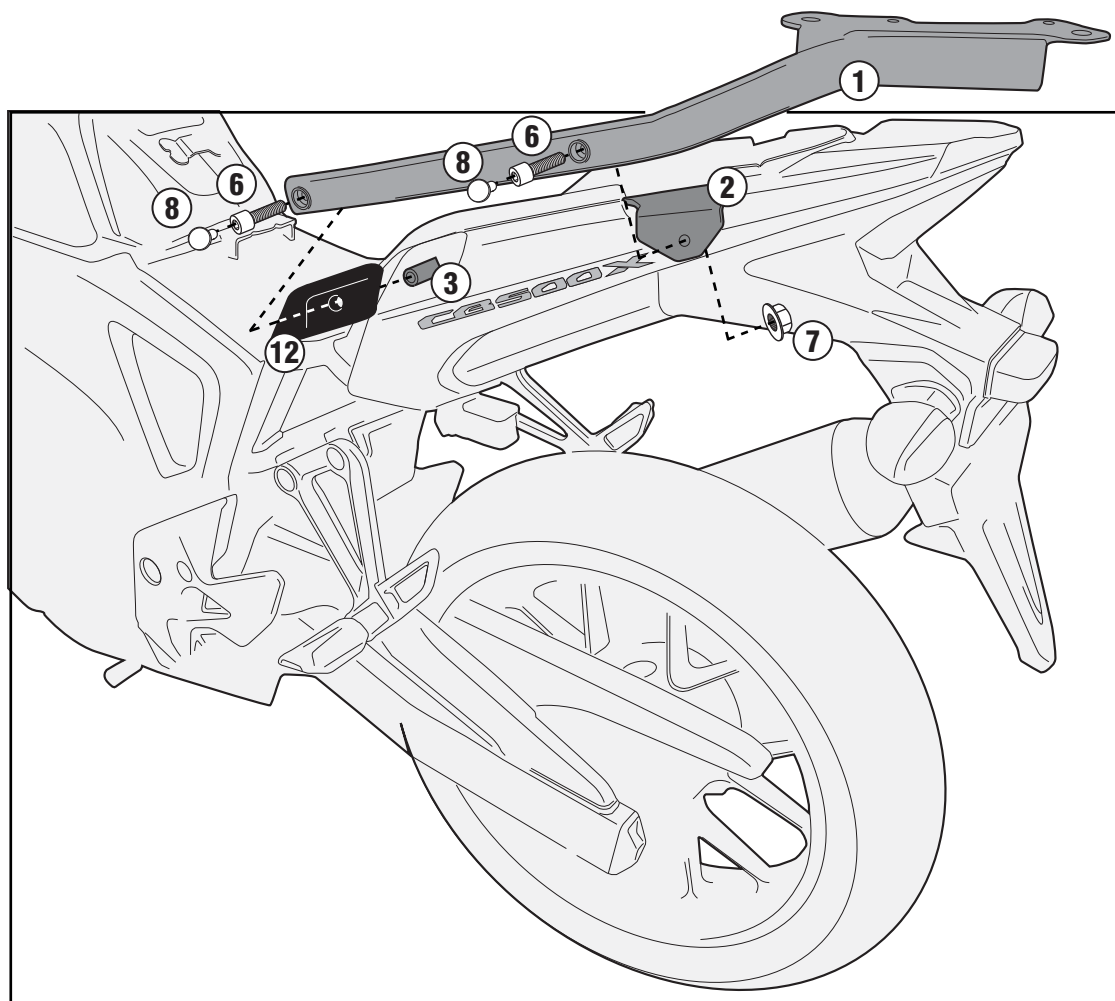


SPECIFIKUS MONORACK

1121FZ - KZ1121

SPECIFIKUS MONORACK

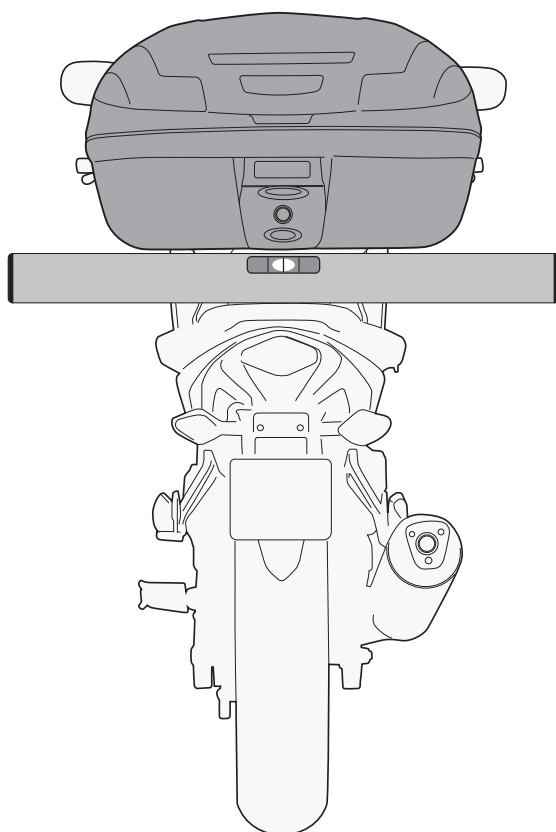
HONDA CB500X (2013)



1121FZ - KZ1121

SPECIFIKUS MONORACK

HONDA CB500X (2013)



FIGYELEM:
ELLENŐRIZZE, HOGY A PLATNI VÍZSZINTES-E, HA NEM VÍZSZINTES HELYEZZE FEL A "9" ALÁTÉTEKET AZ "A" ÉS "B" ÁBRA SZERINT.

