

260FZ-KZ260

SPECIFIKUS MONORACK

HONDA CBF500/600/1000

SZERELÉSI ÚTMUTATÓ


1



MONOROCK KAROK

DARAB: 2


2



M8x65mm
CSAVAR

DARAB: 2


3



M8x50mm
CSAVAR

DARAB: 2

4



Ø8x14mm
ALÁTÉT

DARAB: 4

5



V145
14x14mm
8,5mm
TÁVTARTÓ

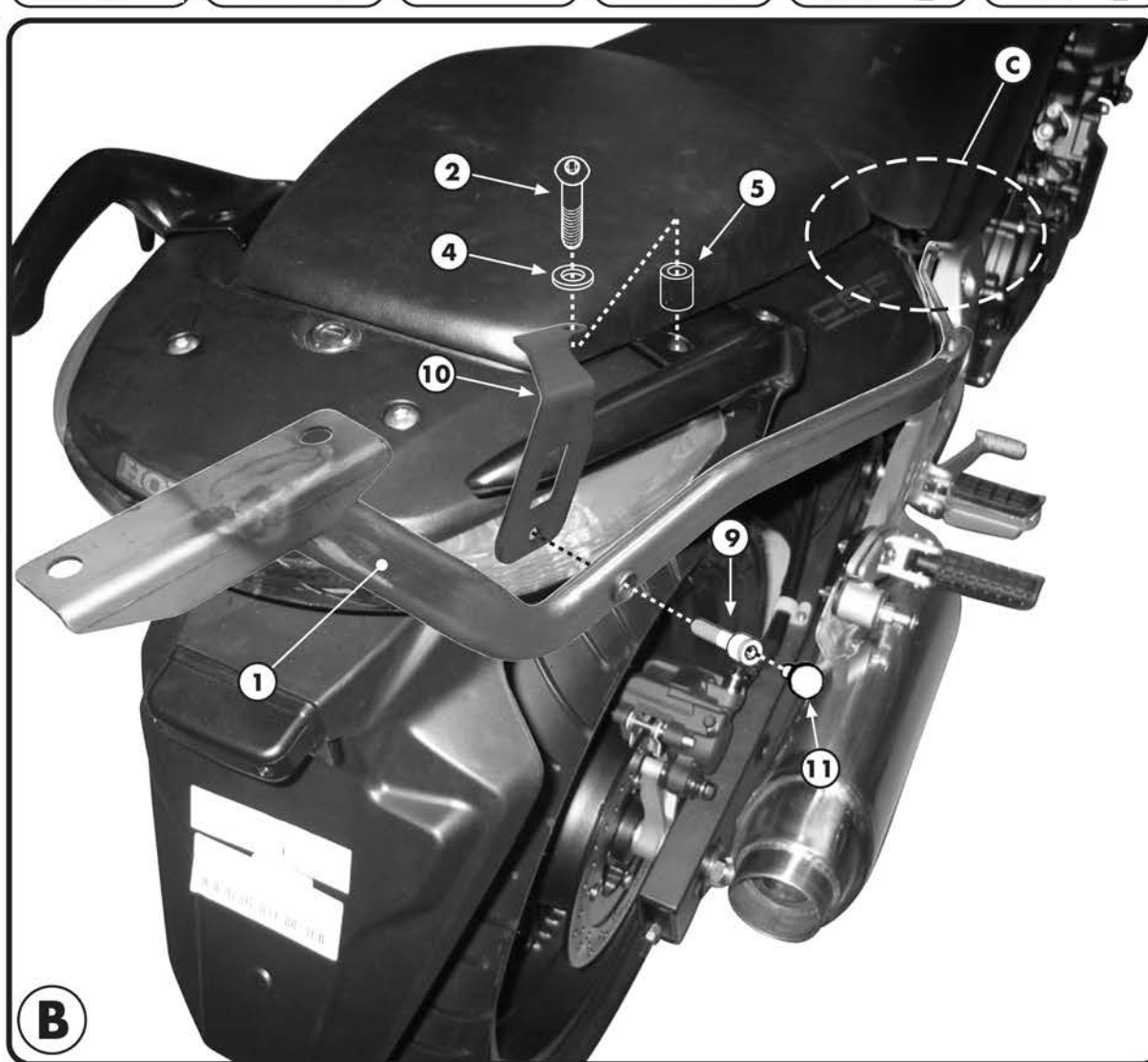
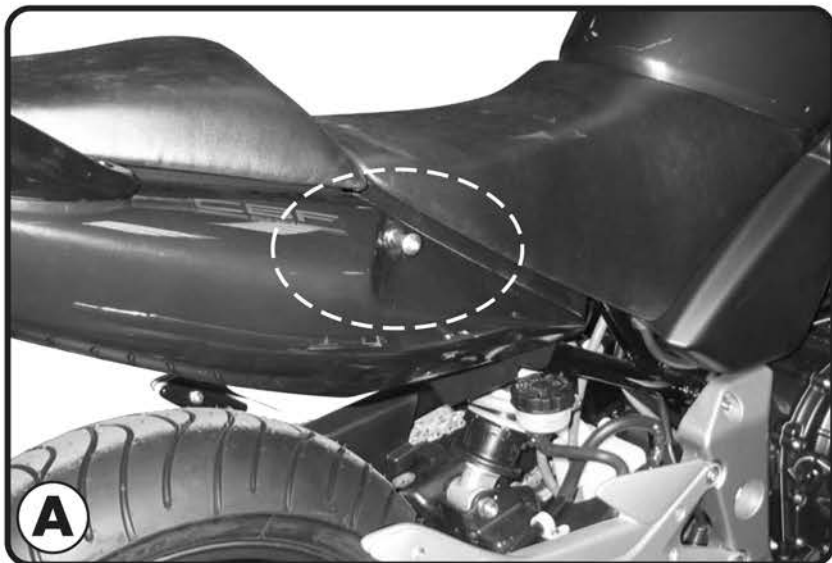
DARAB: 2

6



V522
18x22mm
8,5mm
TÁVTARTÓ

DARAB: 2



SPECIFIKUS MONORACK

HONDA CBF500/600/1000

SZERELÉSI ÚTMUTATÓ

7

A PLATNIHOZ
MELLÉKELT
ALKATRÉSZEK

8

EREDETI ALKATRÉSZEK

9



DARAB: 2

10

RÖGZÍTŐFÜL

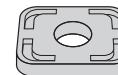
DARAB: 2

11



DARAB: 2

12



DARAB: 4

13



DARAB: 4

14



DARAB: 4

15

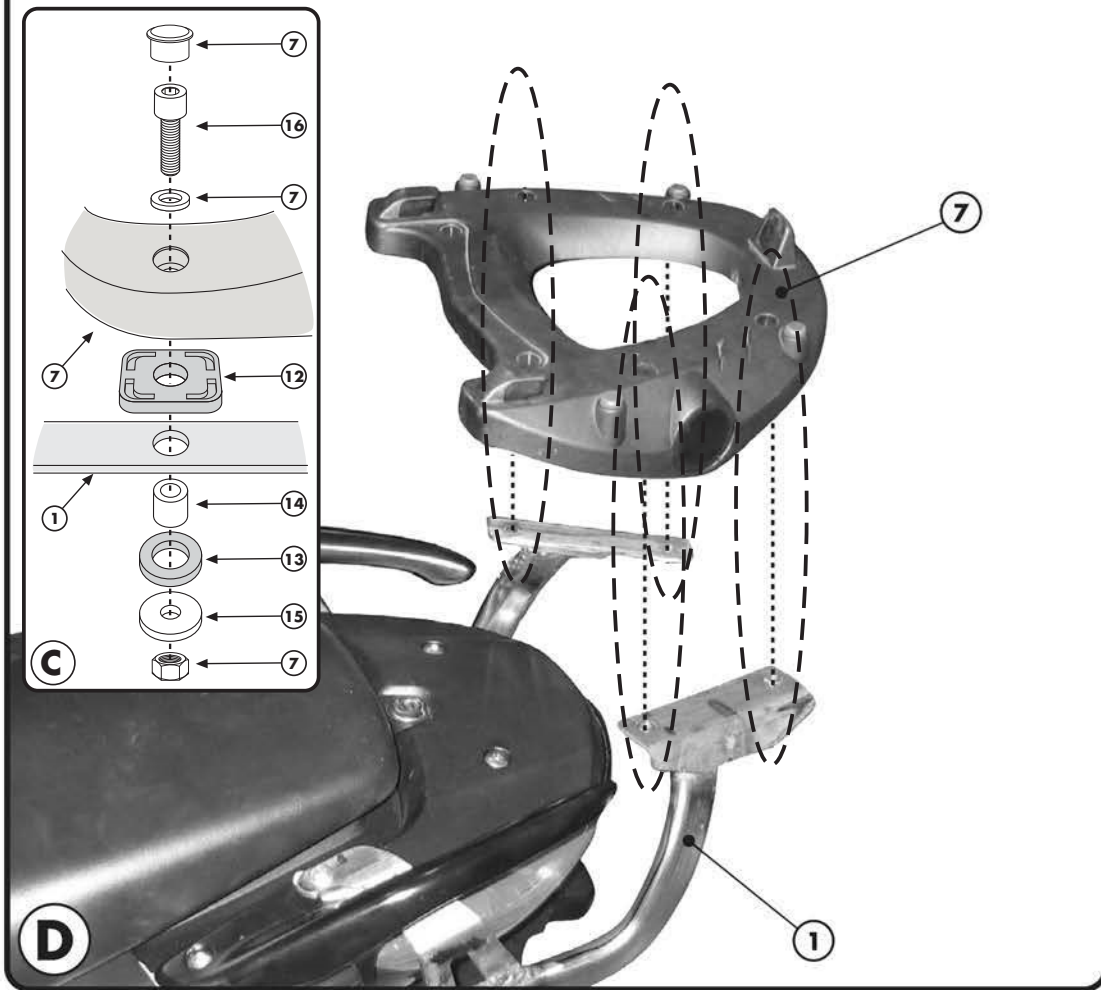
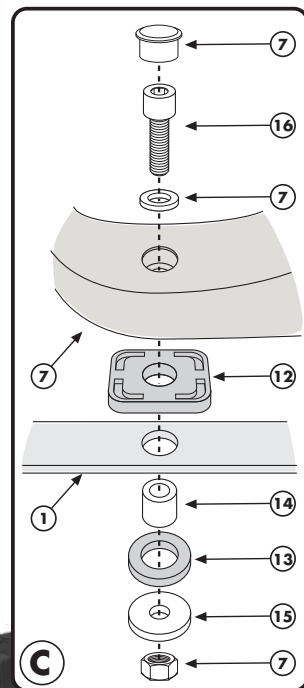
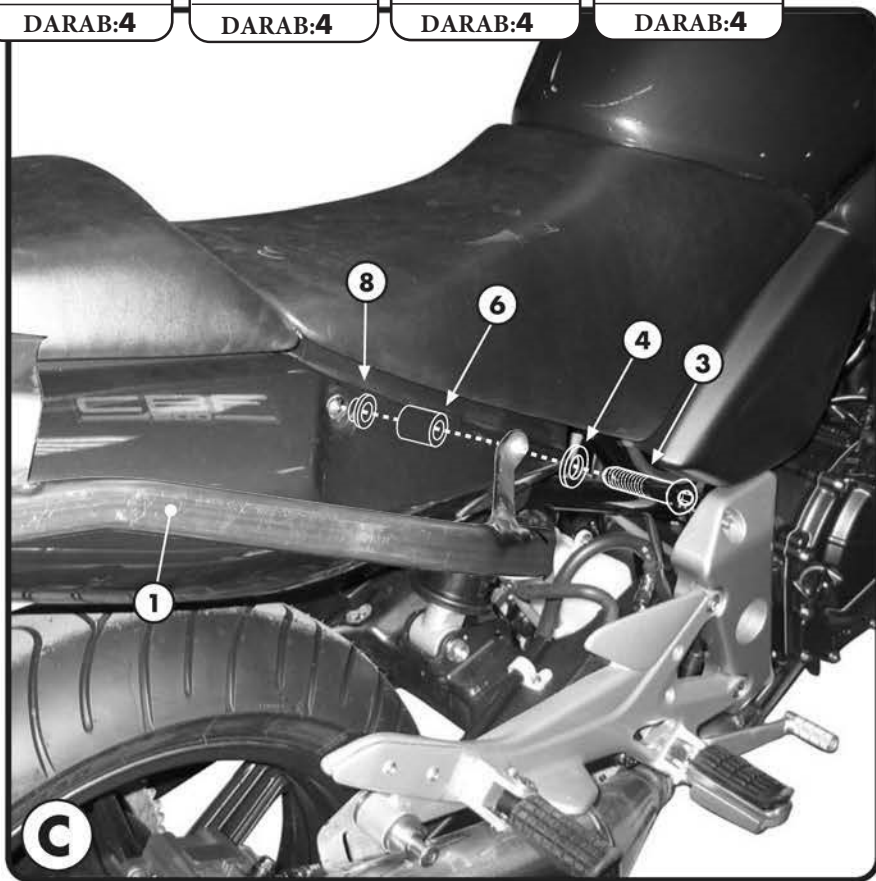


DARAB: 4

16



DARAB: 4



SPECIÁLIS MONORACK

HONDA CBF500/600/1000

SZERELÉSI ÚTMUTATÓ

H

FELHELYEZÉSI ÚTMUTATÓ

1. SZERELJE LE AZ EREDETI GOMBÁT AZ "A" ÁBRÁNAK MEGFELELŐEN
2. HELYEZZE FEL A MONORACK KAROKAT A "B" ÁBRÁ SZERINT
3. RÖGZÍTSE A MONORACK ELEJÉT A "C" ÁBRA SZERINT
4. HELYEZZE FEL A PLATNIT (NEM RÉSZE ENNEK A KITNEK) A "D" ÁBRÁNAK MEGFELELŐEN
5. VÉGÜL HÚZZA MEG AZ ÖSSZES CSAVART

GB MOUNTING INSTRUCTIONS

1. DEMOUNT THE ORIGINAL MUSHROOM INDICATED IN PICTURE A.
2. PLACE THE MONORACK ARM AS SHOWN IN PICTURE B;
3. FIX THE FRONT PART OF THE MONORACK AS SHOWN IN PICTURE C;
4. MOUNT THE PLATE (SOLD SEPARATELY) AS SHOWN IN PICTURE D;
5. LASTLY TIGHTEN ALL THE SCREWS.

F INSTRUCTIONS DE MONTAGE

1. DEMONTER LES PLOTS D' ORIGINE MIS EN EVIDENCE SUR LA PHOTO A;
2. POSITIONNER LES BRAS DE MONORACK COMME INDIQUE SUR LA PHOTO B;
3. FIXER LA PARTIE AVANT DES SUPPORTS COMME INDIQUE SUR LA PHOTO C;
4. MONTER LA PLATINE (NON INCLUSE) COMME INDIQUE SUR LA PHOTO D;
5. TERMINER LE MONTAGE EN SERRANT BIEN TOUTES LES VIS.

D BAUANLEITUNG

1. NEHMEN SIE DIE ORIGINAL KLINKE AB WIE IM BILD A ABGEBILDET;
2. POSITIONIEREN SIE DAS MONORACK WIE IM BILD B BESCHRIEBEN;
3. BEFESTIGEN SIE DAS VORDERTEIL DES MONORACKS WIE IM BILD C BESCHRIEBEN;
4. MONTIEREN SIE DIE PLATTE (NICHT VORHANDEN – SEPARAT BESTELLEN) WIE IM BILD D BESCHRIEBEN.
5. ZULETZT ZIEHEN SIE ALLE SCHRAUBEN FEST.

ES**INSTRUCCIONES DE MONTAJE**

1. DESMONTAR EL REMACHE ORIGINAL INDICADO EN LA FOTO A;
2. MONTAR LOS BRAZOS MONORACK COMO INDICA LA FOTO B;
3. ANCLAR LA PARTE DELANTERA DEL BRAZO MONORACK COMO INDICA LA FOTO C;
4. MONTAR LA PARRILLA (NO INCLUIDA – SE VENDE POR SEPARADO) COMO INDICA LA FOTO D;
5. TERMINAR APRETANDO TODOS LOS TORNILLOS