

263FZ-KZ263

SPECIÁLIS MONORACK

# HONDA CB600F 2007 HORNET

SZERELÉSI ÚTMUTATÓ

1

SUPPORTO  
SUPPORT  
SUPPORT  
HALTERUNG  
SOPORTE

DARAB: 2

2

CSAVAR M8x60mm

DARAB: 2

3

CSAVAR M8x25mm

DARAB: 2

4

TÁVTARTÓ 22x35mm  
8,5mm, V016

DARAB: 2

5

TÁVTARTÓ 22x5mm  
8,5mm V431

DARAB: 2

6

CSAVAR SAPKA 8mm

DARAB: 2

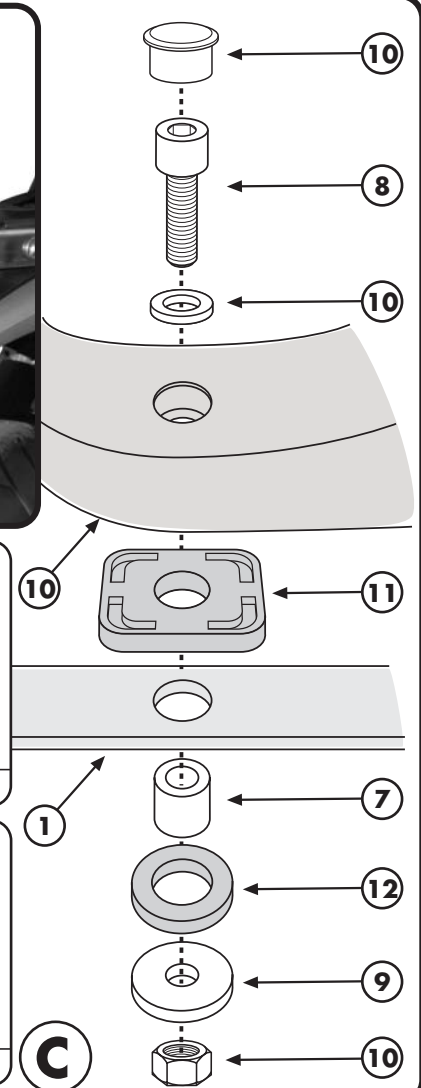
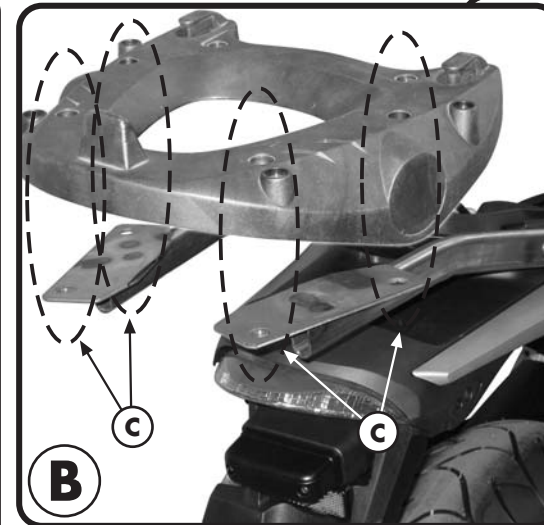
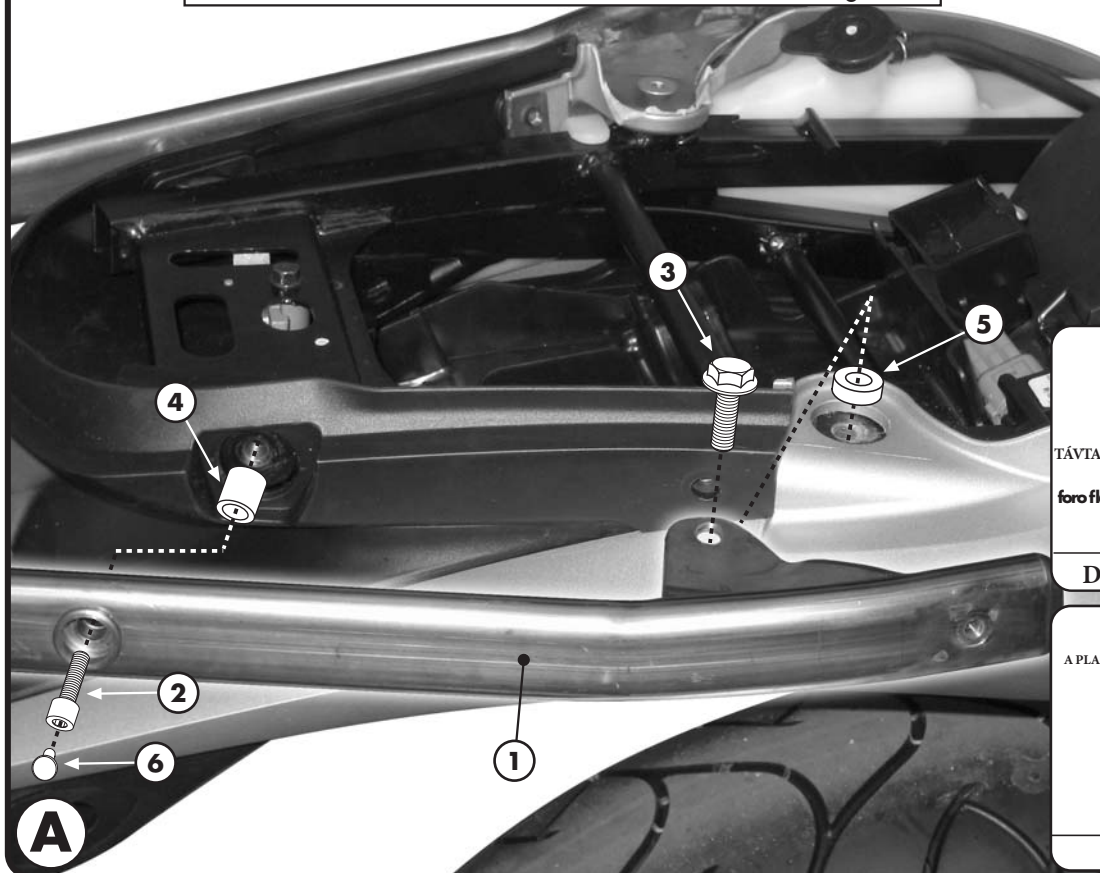
**FIGYELEM!** MAXIMUM TERHELETŐSÉG: 10Kg.

**WARNING:** MAX. LOADING OF THE CARRIER 10Kg. (21lbs)

**ATTENTION:** CHARGE MAXIMALE 10Kg.

**ACHTUNG:** MAXIMALE BELASTUNG 10Kg.

**¡ATENCIÓN!** CARGA MÁXIMA AUTORIZADA 10Kg.



7

TÁVTARTÓ 11x11mm  
foro f16,5mm

DARAB: 4

8

CSAVAR M6x35mm

DARAB: 4

9

ALÁTÉT 6x20mm

DARAB: 4

10

A PLATNIHOZ MELLÉKELT  
ALKATRÉSZEK

11

GUMIELEM  
z1822

DARAB: 4

12

GUMIALÁTÉT z1823

DARAB: 4

SPECIFIKUS MONORACK

# HONDA CB600F 2007 HORNET

SZERELÉSI ÚTMUTATÓ

## H FELSZERELÉSI ÚTMUTATÓ

1. SZEDJE LE AZ UTASKAPASZKODÓT
2. HELYEZZE FEL A MONORACK KAROKAT "1" AZ "A" ÁBRA ALAPJÁN
3. HELYEZZE FEL A PLATNIT (NEM RÉSZE ENNEK A KITNEK), AZ AHHOZ MELLÉKELT INSTRUKCIÓK ALAPJÁN
4. VÉGÜL ELLENŐRÍZZE, HOGY MINDEN CSAVART MEGHÚZOTT-E ÉS, HOGY A GUMIELEMÉK MEGFELELŐEN A HELYÜKÖN VANNAK-E

## GB MOUNTING INSTRUCTIONS

1. REMOVE THE ORIGINAL GRAB RAILS;
2. MOUNT THE MONORACK ARMS, PART N° 1, AS SHOWN IN PICTURE A;
3. MOUNT THE PLATE (NOT INCLUDED) FOLLOWING THE INSTRUCTIONS SUPPLIED WITH THE PLATE;
4. LASTLY CHECK THAT ALL SCREWS HAVE BEEN TIGHTENED AND THAT THE RUBBERS AND THE ANTI-THEFT CAP (NOT INCLUDED) HAVE BEEN CORRECTLY POSITIONED ON THE PLATE (NOT INCLUDED).

## F INSTRUCTIONS DE MONTAGE

1. DEMONTER LES POIGNEES D'ORIGINE.
2. MONTER LE MONORACK, PIÉCES N.1, COMME INDIQUE EN PHOTO A;
3. MONTER LA PLATINE (NON INCLUSE) EN SUIVANT LES INSTRUCTIONS CONTENUES DANS LA BOÎTE DE CELLE-CI;
4. TERMINER LE MONTAGE EN CONTROLANT LE BON SERRAGE DE TOUTES LES VIS ET CONTROLER QUE LE BOUCHON ANTIVOL ET LES PIÉCES CAOUTCHOUC (NON INCLUSES) SOIENT CORRECTEMENT MONTES SUR LA PLATINE (NON INCLUSE).

## D BAUANLEITUNG

1. ENTFERNEN SIE DIE ORIGINALHANDGRIFFE;
2. MONTIEREN SIE DIE MONORACKHALTERUNGEN, TEIL NR. 1, WIE IM BILD A BESCHRIEBEN;
3. MONTIEREN SIE DIE PLATTE (NICHT VORHANDEN) UND FOLGEN SIE DEN ANBAUSCHRITTEN;
4. ZULETZT ÜBERPRÜFEN SIE DASS ALLE SCHRAUBEN FESTGEZOGEN WURDEN UND DASS DIE GUMMISTÖPSEL SOWIE DIE DIEBSTAHL SICHERUNG (NICHT VORHANDEN) AUF DER PLATTE (NICHT VORHANDEN) KORREKT POSITIONIERT WURDEN.

## ES

## INSTRUCCIONES DE MONTAJE

1. DESMONTAR LOS TIRADORES ORIGINALES;
2. MONTAR LOS SOPORTES MONORACK, REFERENCIA 1 COMO MUESTRA LA FOTOGRAFIA "A"
3. MONTAR LA PARRILLA (NO INCLUIDA) SIGUIENDO LAS INSTRUCCIONES CONTENIDAS EN LA CAJA DE LA MISMA;
4. TERMINAR EL MONTAJE COMPROBANDO QUE TODOS LOS TORNILLOS ESTÉN BIEN APRETADOS Y QUE LA TAPA ANTIRROBO Y LOS TAPONES DE GOMA (NO INCLUIDOS) ESTÉN MONTADOS CORRECTAMENTE SOBRE LA PARRILLA (NO INCLUIDA)