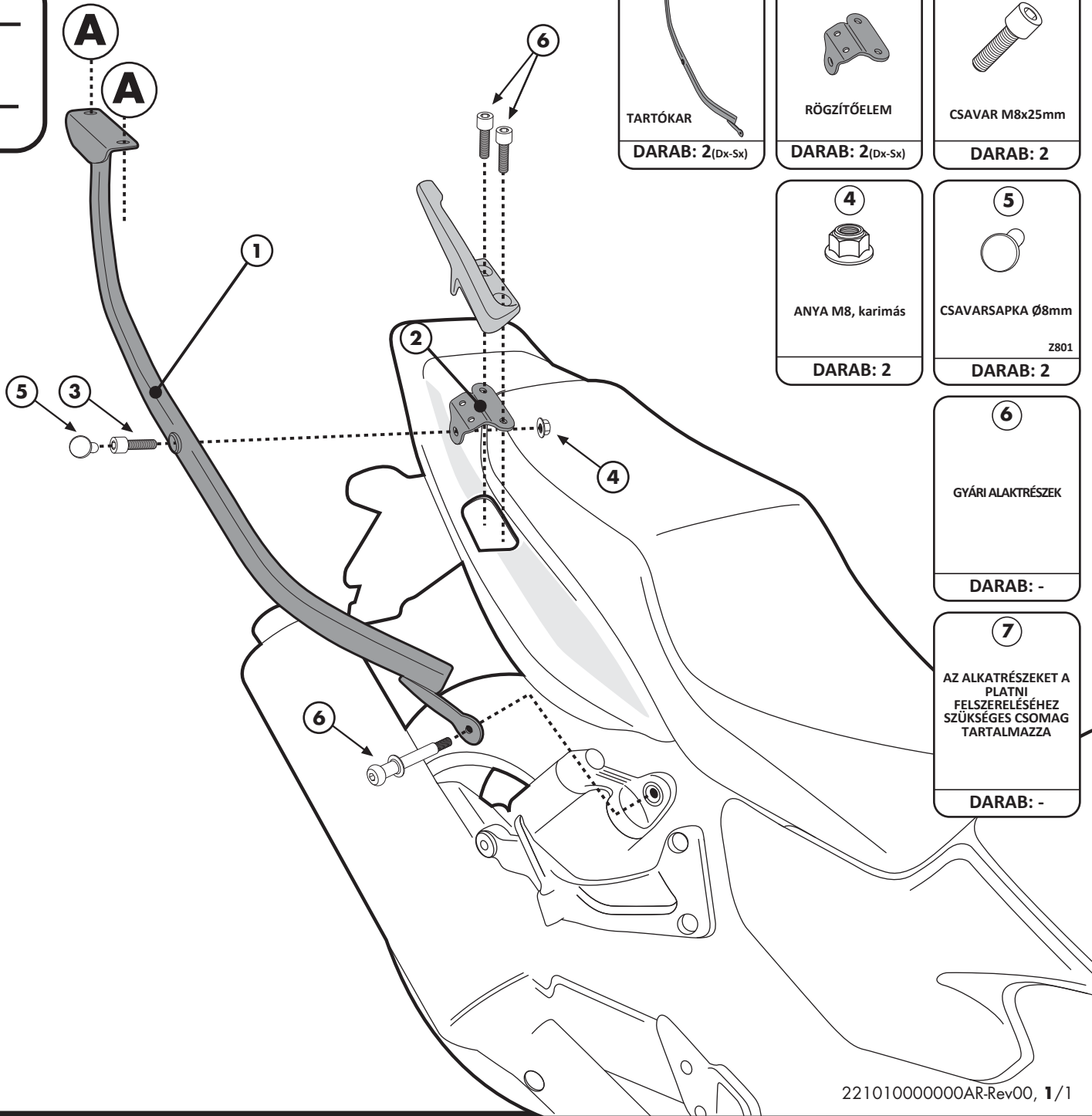
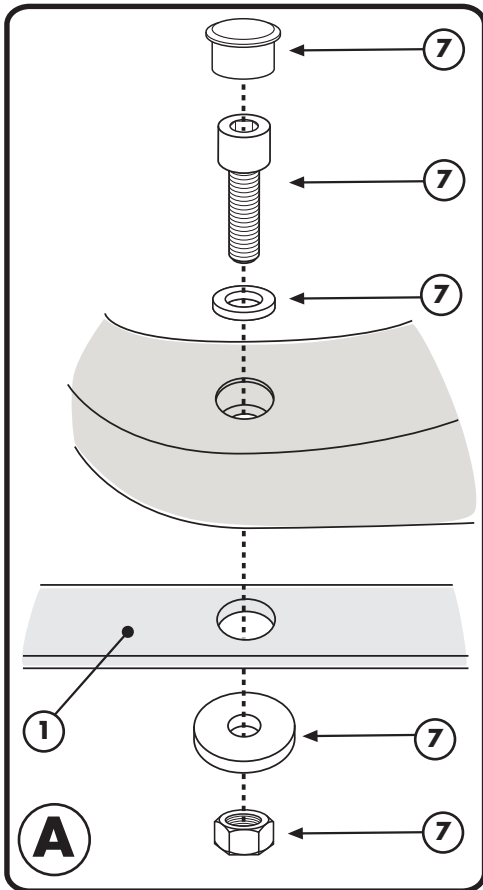



SPECIFIKUS MONORACK KAROK

**HONDA CB1300 2010**

SZERELÉSI ÚTMUTATÓ



**1**



TARTÓKAR

DARAB: 2(Dx-Sx)

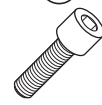
**2**



RÖGZÍTŐELEM

DARAB: 2(Dx-Sx)


**3**



CSAVAR M8x25mm

DARAB: 2


**4**



ANYA M8, karimás

DARAB: 2

**5**



CSAVARSAPKA Ø8mm

Z801

DARAB: 2

**6**

GYÁRI ALAKTRÉSZEK

DARAB: -

**7**

AZ ALKATRÉSZEKET A PLATNÍ FELSZERELÉSÉHEZ SZÜKSÉGES CSOMAG TARTALMAZZA

DARAB: -