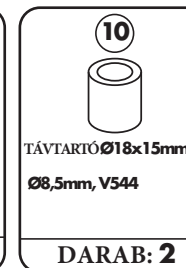
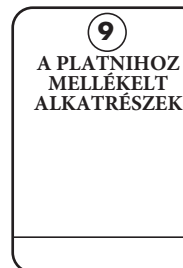
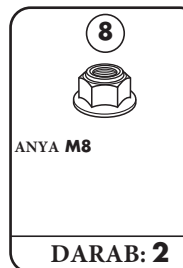
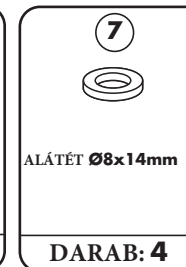
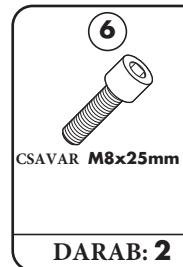
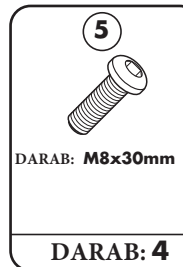
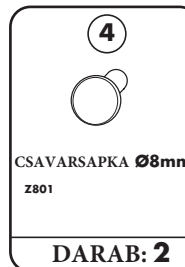
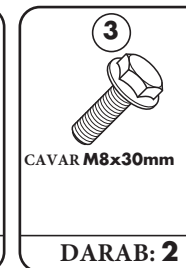
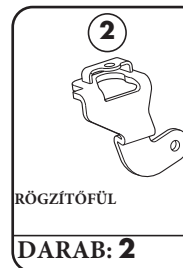
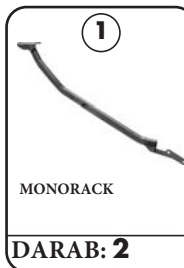


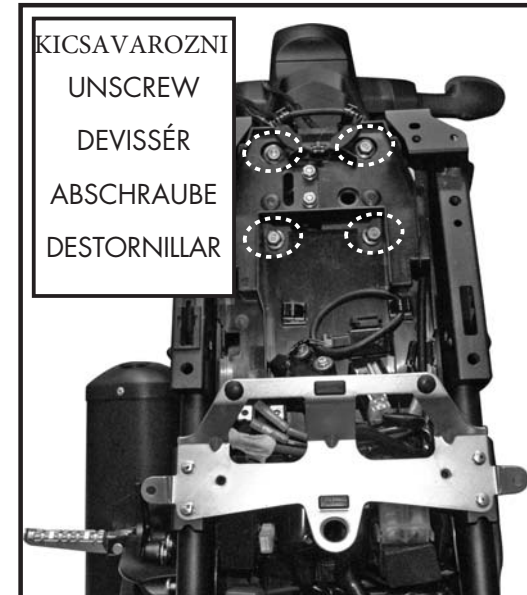
YAMAHA FZ8 / FAZER 8 2010

SZERELÉSI ÚTMUTATÓ

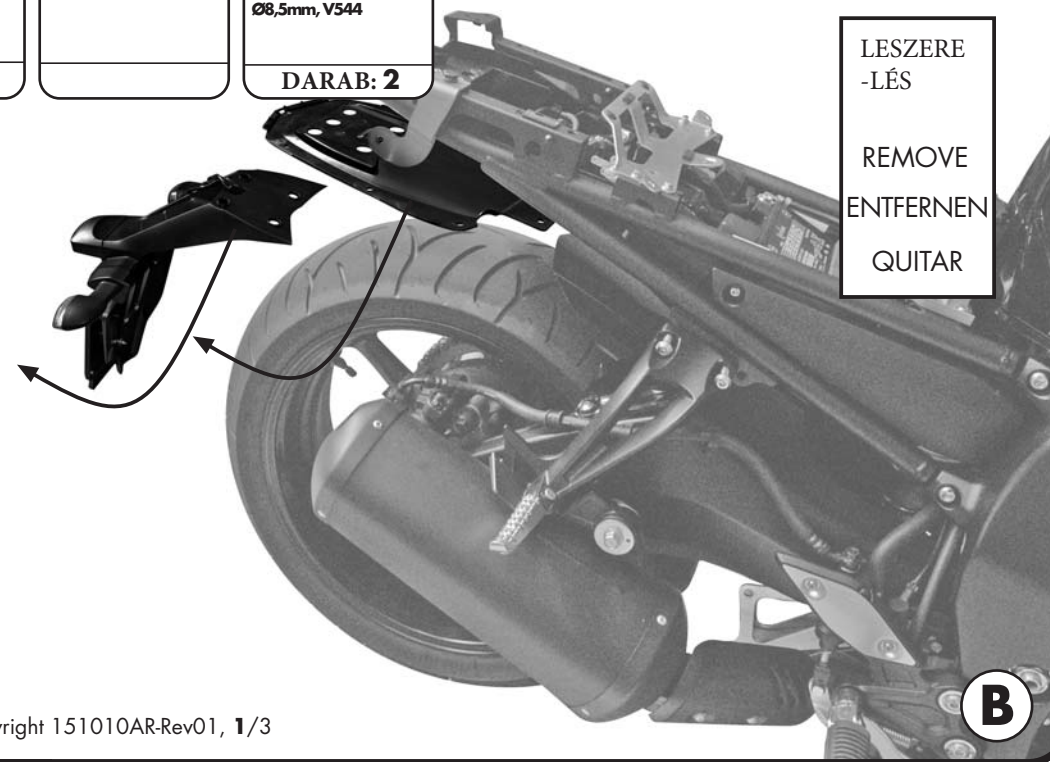
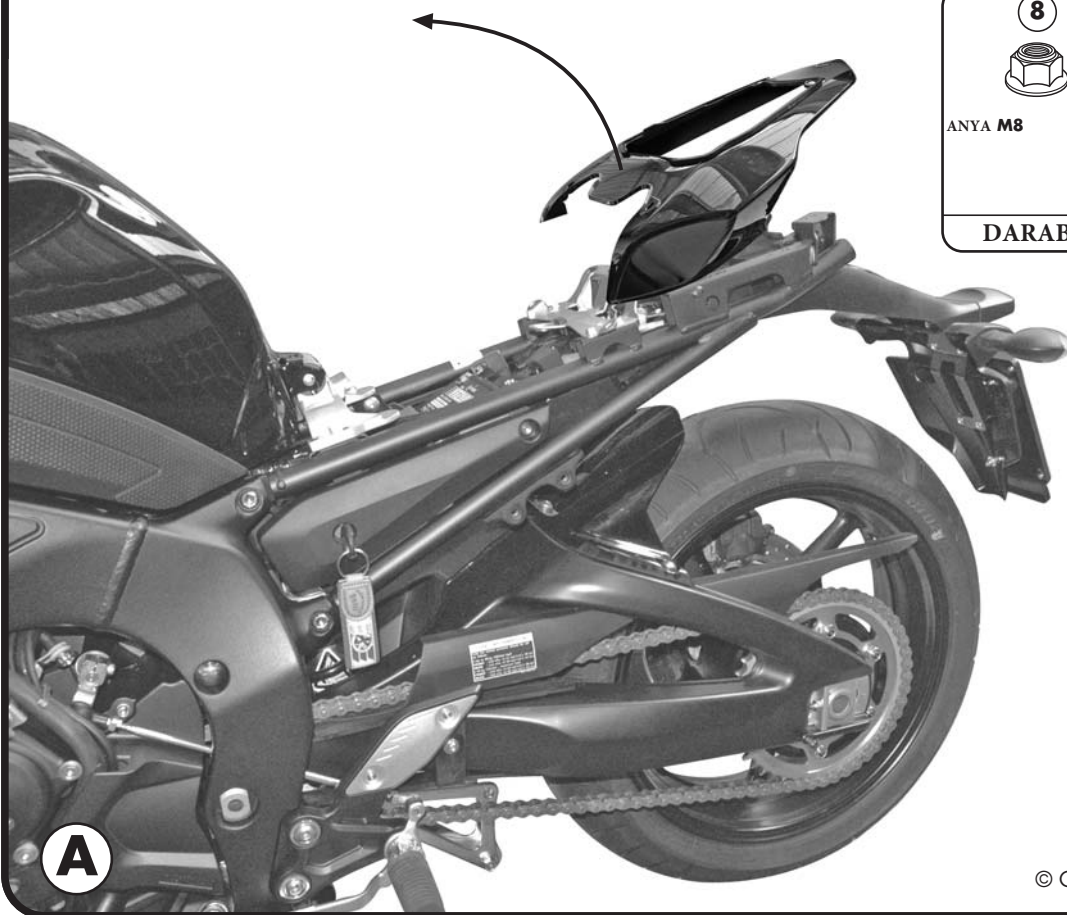
**FIGYELEM! MAXIMÁLIS
TERHELHETŐSÉG: 6 Kg.**



KICSAVAROZNI
UNSCREW
DEVISSÉR
ABSCHRAUBE
DESTORNILLAR

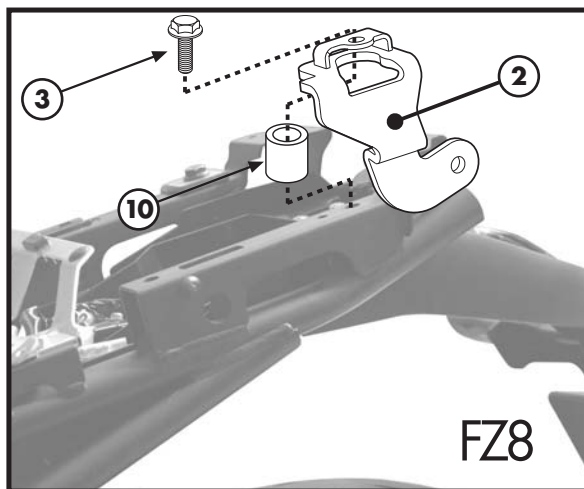
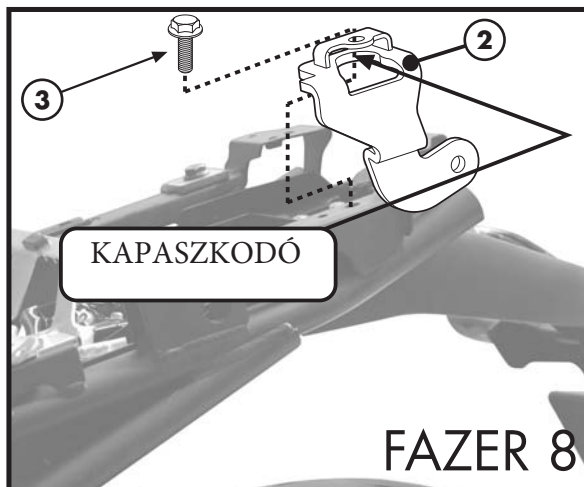


LESZERE
-LÉS
REMOVE
ENTFERNEN
QUITAR



YAMAHA FZ8 / FAZER 8 2010

SZERELÉSI ÚTMUTATÓ



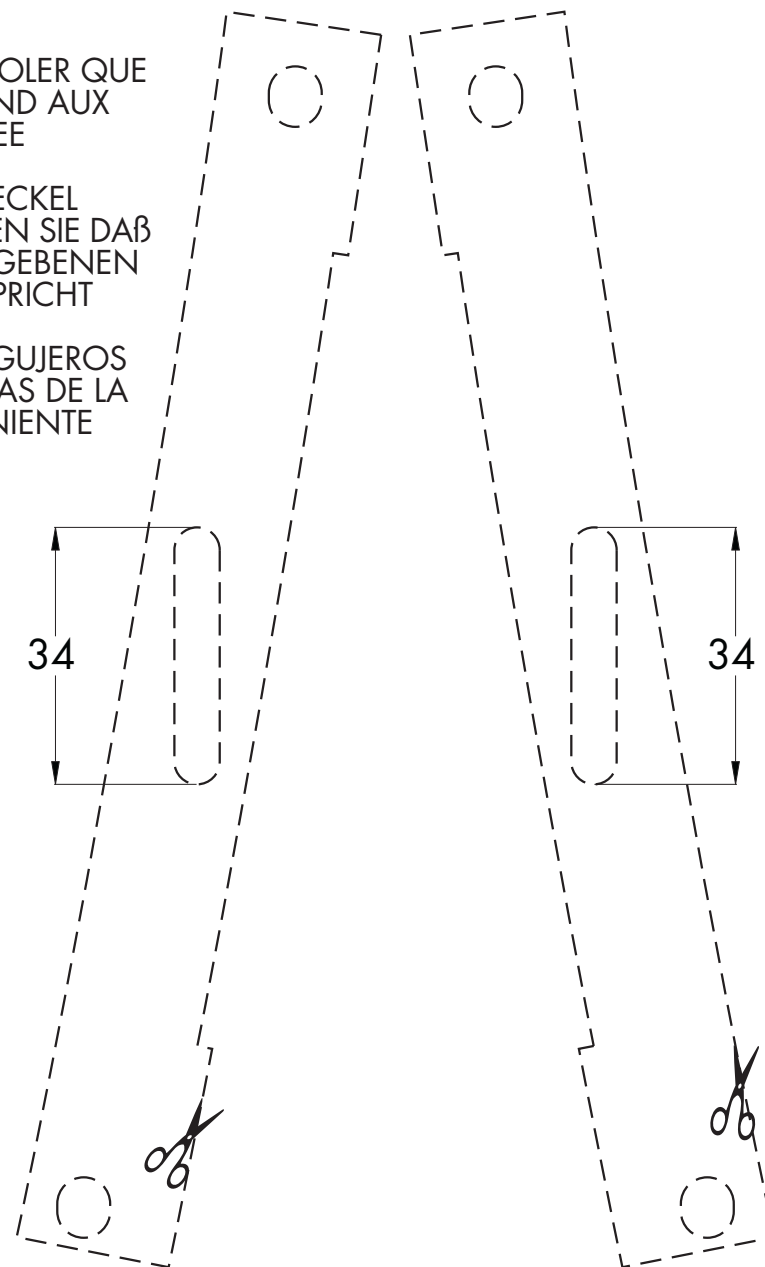
MIELŐTT KIFÚRNÁ A LYUKAKAT
ELLENŐRIZE LE AZOK HELYÉT A
MINTÁKKAL

BEFORE DRILLING HOLES CHECK THAT
MEASURES ON TEMPLATE
CORRESPOND

AVANT DE PERCER CONTROLER QUE
LE GABARIT CORRESPOND AUX
MESURES INDIQUEE

BEVOR DER KOFFERDECKEL
DURCHBOHRT WIRD, PRÜFEN SIE DAß
DIE SCHABLONE DEN GEgebenEN
ABMESSUNGEN ENTSPRICHT

ANTES DE HACER LOS AGUJEROS
COMPROBAR LAS MEDIDAS DE LA
PLANTILLA CORRESPONIENTE



YAMAHA FZ8 / FAZER 8 2010

SZERELÉSI ÚTMUTATÓ

