

SPECIFIKUS MONORACK

KAWASAKI Z1000SX 2011

SZERELÉSI ÚTMUTATÓ

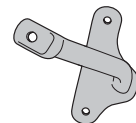
1



MONORACK KAR

DARAB: 2

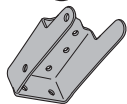
2



RÖGZÍTŐELEM

DARAB: 2

3



RÖGZÍTŐELEM

DARAB: 1

4

CSAVAR
M6x12mm

DARAB: 4

5

CSAVAR
M6x20mm

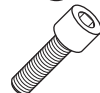
DARAB: 4

6

CSAVAR
M6x20mm

DARAB: 2

7

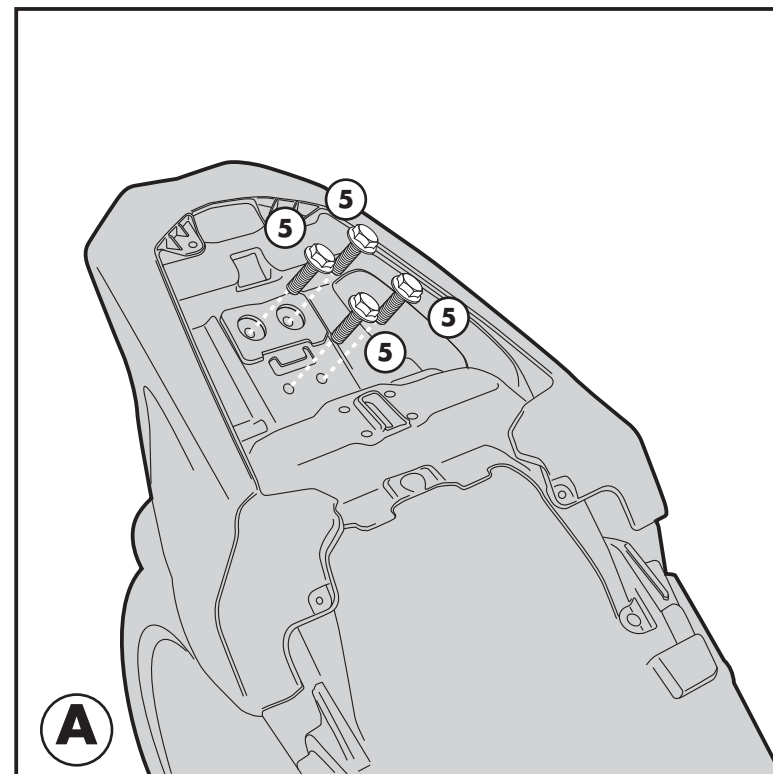
CSAVAR
M8x60mm

DARAB: 4

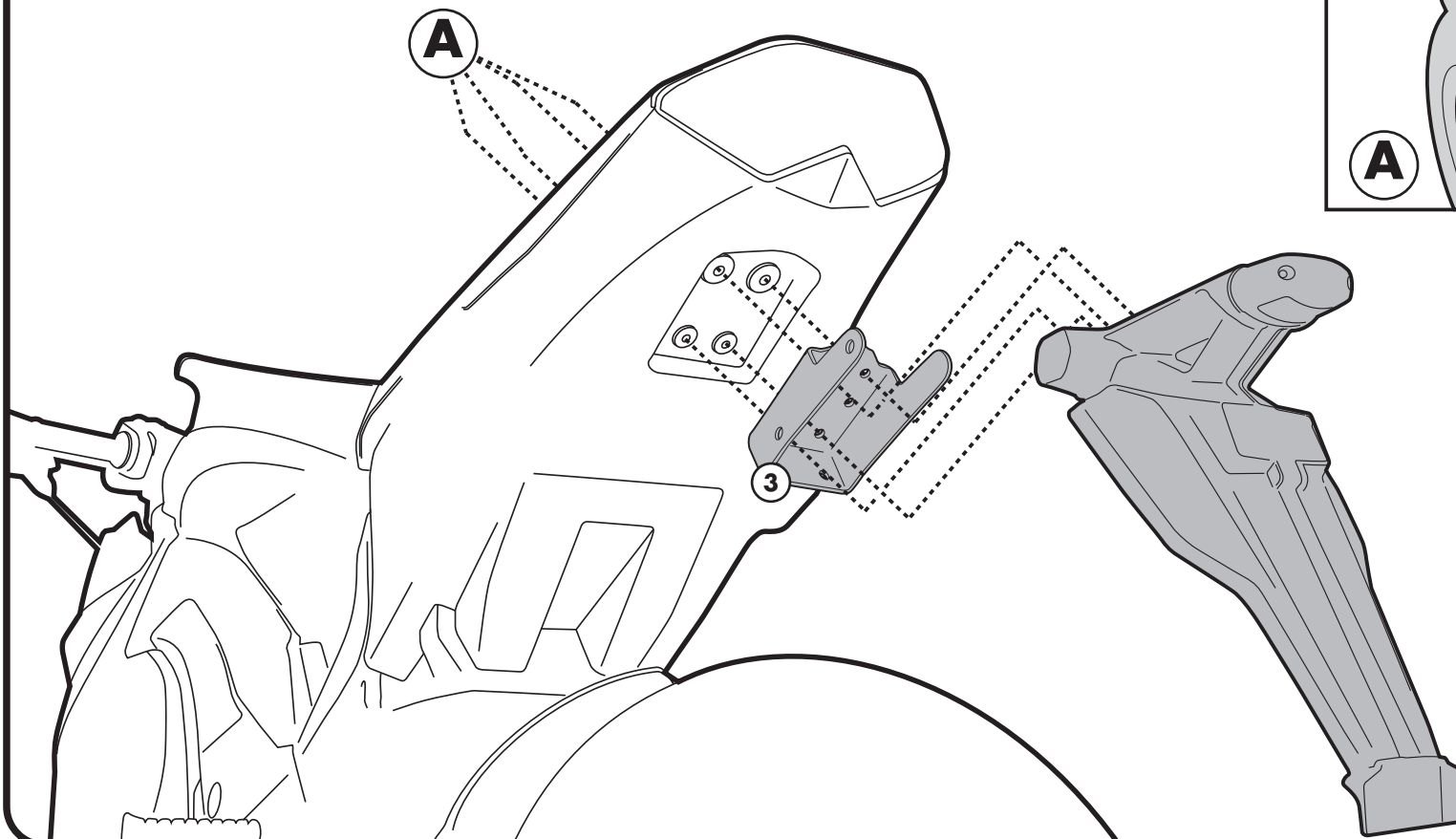
8

ALÁTÉT
Ø6mm

DARAB: 2



A



9

TÁVTARTÓ
Ø22x30mm
Ø8,5mm, V018

DARAB: 4

10

CSAVARSAPKA
Ø8mm

DARAB: 4

11



GUMIELEM

DARAB: 2

12

A PLATNIHOZ
MELLÉKELT
ALKATRÉSZEK

KAWASAKI Z1000SX 2011

SZERELÉSI ÚTMUTATÓ

