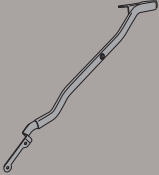






4108FZ - KZ4108

SPECIFIKUS MONORACK

KAWASAKI NINJA 300 (2013)

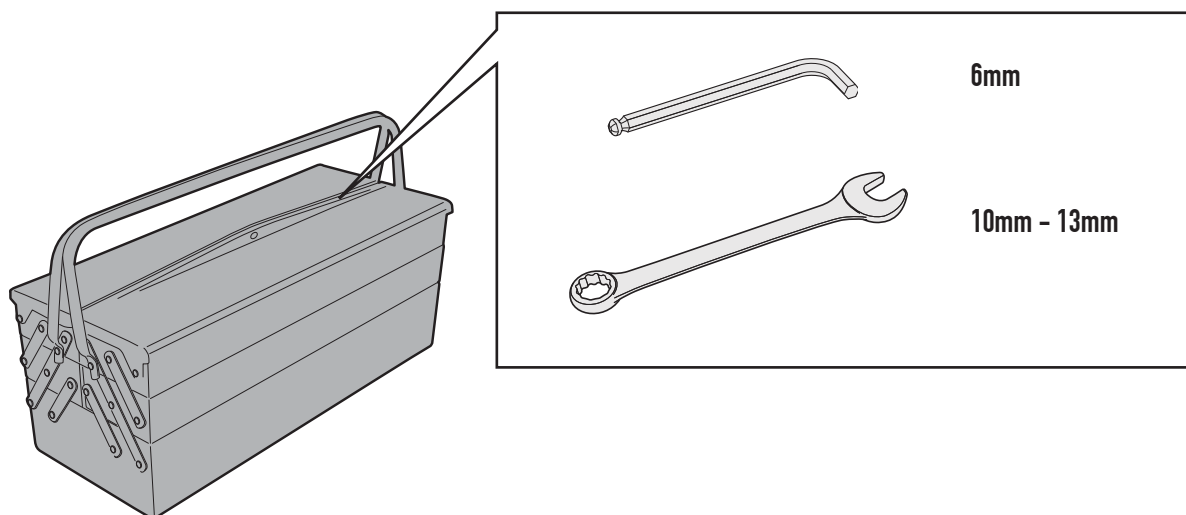
N°	MEGNEVEZÉS	MÉRET	KÓD	MENNYISÉG	
1	MONORACK KAR	-	-	2	
2	RÖGZÍTŐ ELEM	-	-	1	
3	CSAVAR	M6x30	630TEF	4	
4	CSAVAR	M8x25	825TCEI	2	
5	ANYA	M8	8DADIAFLN	2	
6	ANYA	M6	6DADIAFLN	4	
7	CSAVARSAPKA	Ø8	Z801	2	
8	A PLATNIHOZ MELLÉKELT ALKATRÉSZEK	-	-	-	-
9	EREDETI ALKATRÉSZEK	-	-	-	-

4108FZ - KZ4108

SPECIFIKUS MONORACK

KAWASAKI NINJA 300 (2013)

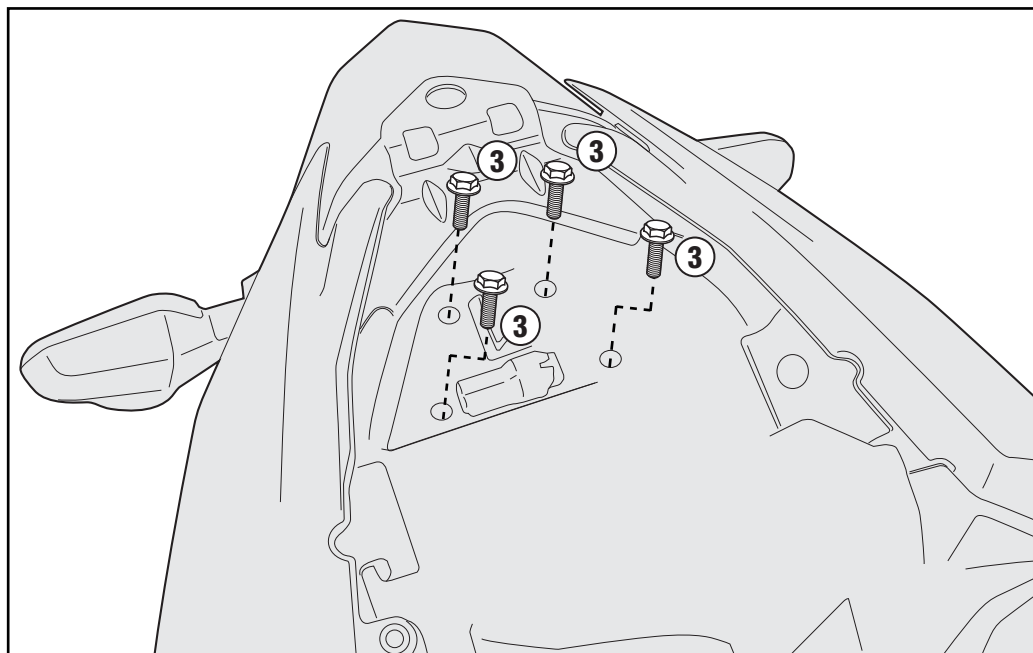
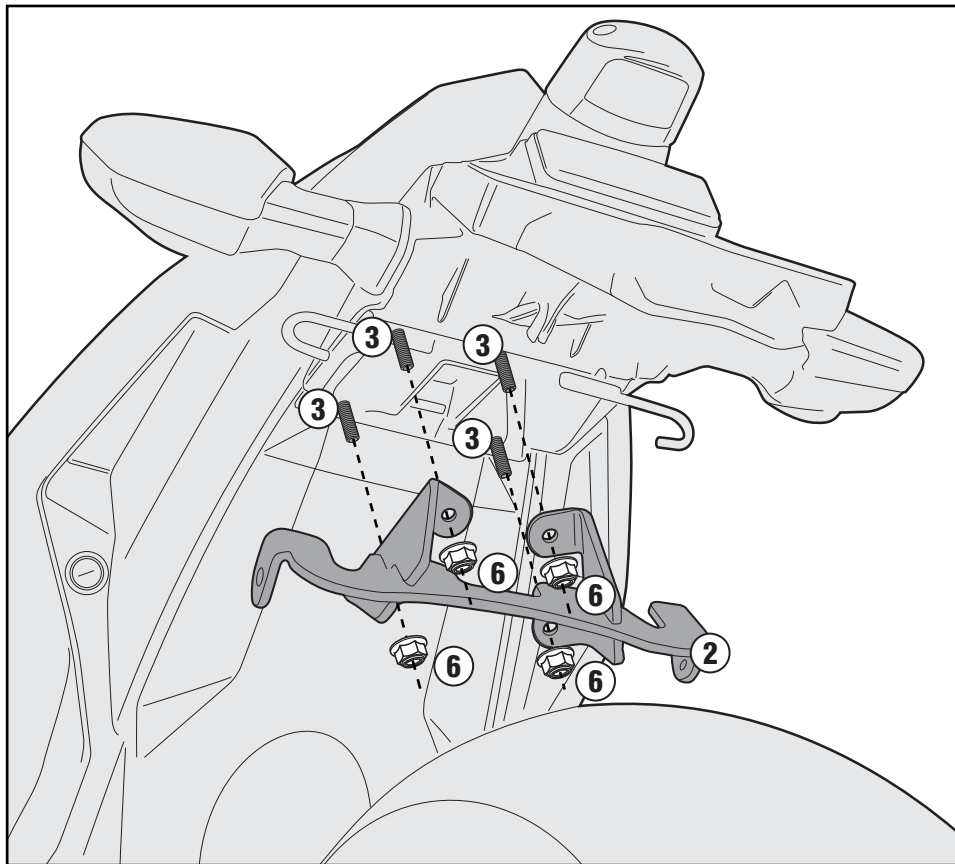
FIGYELEM!
MAXIMÁLIS
TERHELHETŐSÉG: 6Kg



4108FZ - KZ4108

SPECIÁLIS MONORACK

KAWASAKI NINJA 300 (2013)



4108FZ - KZ4108

SPECIFIKUS MONORACK

KAWASAKI NINJA 300 (2013)

