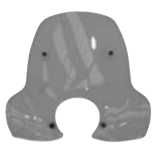



A103A - A103A


SPECIFIKUS RÖGZÍTŐ KIT A 103A PLEXIHEZ

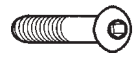
PIAGGIO BEVERLY 500 2003

SZERELÉSI ÚTMUTATÓ

1
103A

DARAB: 1

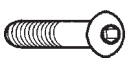
2

RÖGZÍTŐKAR
DARAB: 2

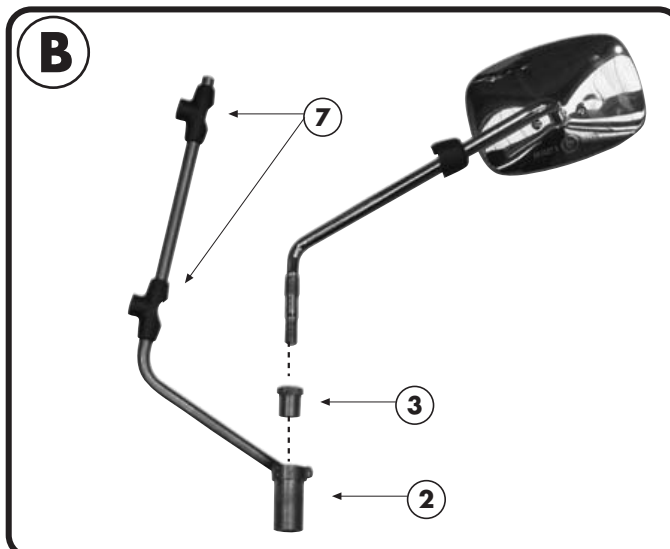
3

ANYA
DARAB: 2

4

CSAVAR M6x25
DARAB: 4

5


TÁVTARTÓ 14X17
5,5 V515
DARAB: 2

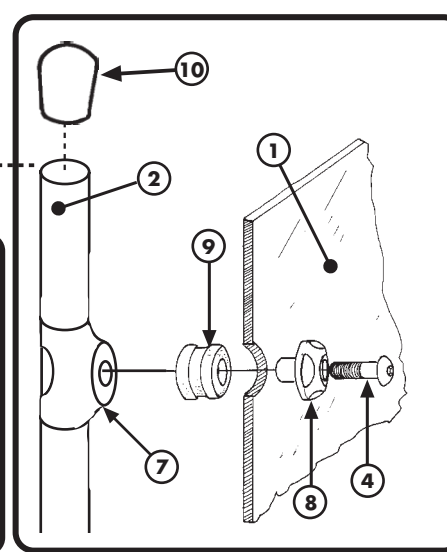
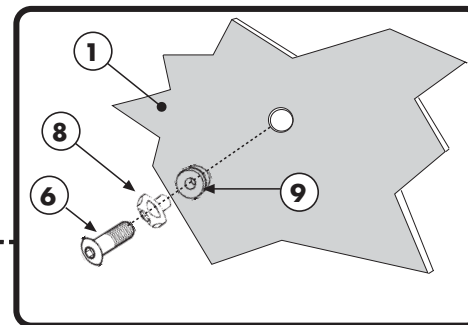
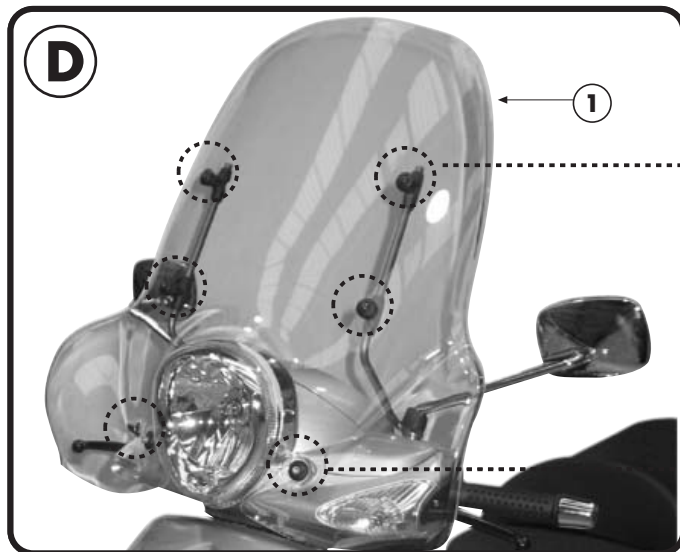
6

CSAVAR M5x50
DARAB: 2



7


RÖGZÍTŐELEM
Z870
DARAB: 4

8

MŰANYAG
GOMBA
DARAB: 6



9

GUMI
REZGÉSCILLAPTÓ
DARAB: 6

10

GUMI
DARAB: 2

SPECIFIKUS RÖGZÍTŐ KIT A 103A PLEXIHEZ

PIAGGIO BEVERLY 500 2003

SZERELÉSI ÚTMUTATÓ

H SZERELÉSI ÚTMUTATÓ

1. SZERELJE LE A TÜKRÖKET ÉS AZ EREDETI PLEXIT
2. TARTSA A GUMIKAT AZ EREDETI HELYÜKÖN ("A" ÁBRA)
3. RAKJA FEL A TÜKRÖKET A RÖGZÍTŐKARRA A "B" ÁBRA SZERINT
4. HELYEZZE VISSZA A TÜKRÖKET AZ EREDETI HELYÜKRE IMMÁRON A RÖGZÍTŐKARRAL ("C" ÁBRA)
5. RÖGZÍTSE A PLEXIT A "D" ÁBRA SZERINT

E MOUNTING INSTRUCTIONS

1. REMOVE THE MIRRORS AND THE ORIGINAL SCREEN.
2. HOLD THE RUBBERS IN THEIR ORIGINAL POSITION SINCE THEY ARE NEEDED FOR THE MOUNTING (PICTURE A).
3. ASSEMBLE THE MIRROR TOGETHER WITH THE SCREEN FITTING AND THE SPECIAL NUT (PICTURE B).
4. REASSEMBLE THE MIRRORS WITH THE SCREEN FITTING IN THEIR ORIGINAL POSITION (PICTURE C).
5. PROCEED WITH THE MOUNTING OF THE SCREEN, AS SHOWN IN PICTURE D.

F INSTRUCTIONS DE MONTAGE

1. DEMONTER LES RETROVISEURS ET LE PARE-BRISE D'ORIGINE
2. MAINTENIR EN POSITION HORIZONTALE LES CAOUTCHOUCS QUI SERVIRONT POUR LE MONTAGE (PHOTO A)
3. ASSEMBLER LE RETROVISEUR AVEC LA FIXATION DU PARE-BRISE ET L'ECROU SPECIAL (PHOTO B)
4. REMONTER LES RETROVISEURS AVEC LES FIXATIONS DANS LA POSITION ORIGINALE (PHOTO C)
5. PROCEDER AU MONTAGE DU PARE-BRISE COMME INDIQUE SUR LA PHOTO D.

D BAUANLEITUNG

1. MONTIEREN SIE DIE SPIEGEL UND DIE ORIGINALSCHEIBE AB.
2. LASSEN SIE DIE GUMMIS IN IHRER ORIGINALPOSITION, DA SIE FÜR DIE WEITERMONTAGE DER SCHEIBE VERWENDET WERDEN MÜSSEN. (BILD A).
3. JETZT MONTIEREN SIE DEN SPIEGEL MIT DEM VERBINDUNGSTEIL VON DEM BEFESTIGUNGSKIT ZUSAMMEN (BILD B).
4. MONTIEREN SIE DIE SPIEGEL IN IHRER ORIGINAL POSITION WIEDER AN (BILD C).
5. GEHEN SIE JETZT MIT DER MONTAGE DER SCHEIBE WEITER, WIE IM BILD D GEZEIGT WIRD.

ES

INSTRUCCIONES DE MONTAJE

- 1.- DESMONTAR LOS RETROVISORES Y LA PANTALLA ORIGINAL.
- 2.- MANTENER EN LA POSICIÓN ORIGINAL LAS GOMAS QUE SERVIRÁN PARA EL MONTAJE (Ref. G) FOTO A.
- 3.- ENSAMBLAR LOS RETROVISORES CON EL ANCLAJE DEL PARABRISAS Y TORNILLOS ESPECIALES. FOTO B.
- 4.- MONTAR LOS RETROVISORES CON EL ANCLAJE EN LA POSICIÓN ORIGINAL. FOTO C.
- 5.- PROCEDER AL MONTAJE DEL PARABRISAS, SEGÚN FOTO D.