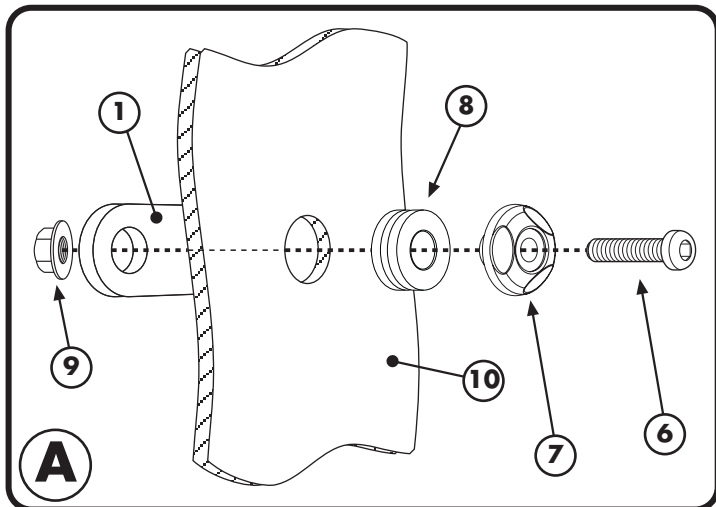


SPECIÁLIS RÖGZÍTŐ KIT

PIAGGIO BEVERLY 125ie - 300ie
2010

SZERELÉSI ÚTMUTATÓ



1
Rögzítő
elem
Mennyiség:2.(J,B)

2
Csavar
10x55mm
Mennyiség:2

3
Anya
M10
Mennyiség:2

4
Gumi
Alátét
Mennyiség:2

5
Távtartó
Mennyiség:2

6
Csavar
M6x25mm
Mennyiség:4

7
Rögzítő
persely
Z871N
Mennyiség:4

8
Gumi
Távtartó
Mennyiség:4

9
Anya
M6
Mennyiség:4

10
Eredeti
Alkatrészek

11
Eredeti
Alkatrészek

