

A7708 – KA7708/A77080R–KA77080R

ATTACCHI SPECIFICI PER – SPECIFIC FITTING KIT FOR – KIT DE MONTAGE SPECIFIQUE POUR
SPEZIFISCHER MONTAGEKIT FÜR – ANCLAJE ESPECÍFICO PARA – ANCORADOURO ESPECÍFICO

KTM DUKE 790 (2018)

N°	Descrizione	Caratteristiche	Codice	Quantità
1	Supporto - Support - Support Halterung - Soporte - Apoio	-	GNB2190DXV GNB2190SXV	2(Right; Left)
2	Vite - Screw Vis - Schraube Tornillo - Parafuso	TBEIFN M6x16	616TBEIFN	4
3	Rondella In Nylon - Nylon Washer Rondelle Original En Nylon - Nylonscheibe Arandela De Nylon - Arruela De Nylon	Ø6	Z1979	4
4	Rondella In Gomma - Rubber Washer Rondelle En Gomme - Gummischeibe Arandela De Goma - Arruela De Borracha	Ø6	ORONG	4
5	Dado - Bolt - Ecrou Mutter - Tuerca - Porca	Dado Autobloccante Flangiato Ribassato M6	6DADIABFN	4
6	Tappo - Cap Fiche - Stecker Enchufe - Capa	-	10COP	4
7	Protezione - Protection Protection - Schutz Protección - Proteção	L 100mm	Z2296CM10	1
8	Schermo Specifico - Specific Screen - Écran Spécifique Spezifischen Bildschirm - Pantalla Especifica - Tela Especifica	-	-	1
9	Componenti Originali - Original Parts Parties Originales - Original Bauteile Componentes Originales - Componentes Originais	-	-	-

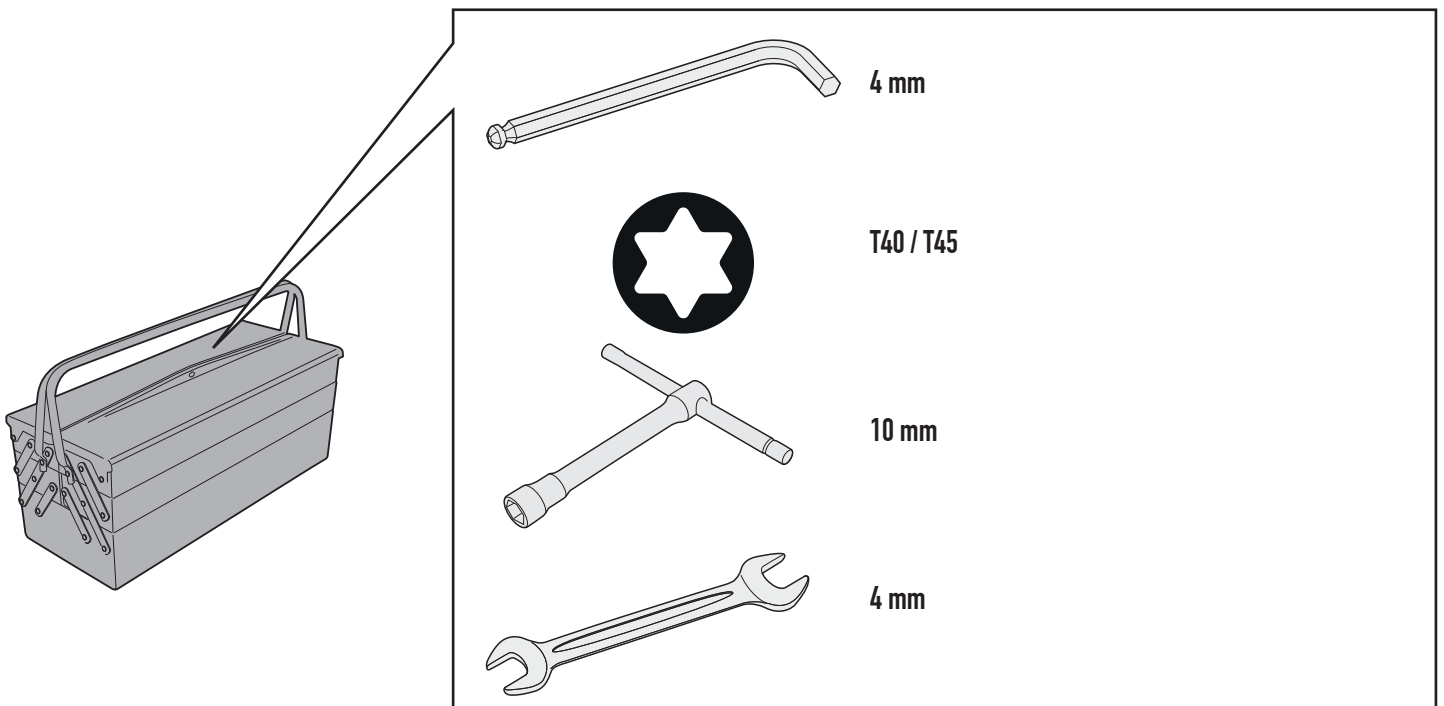
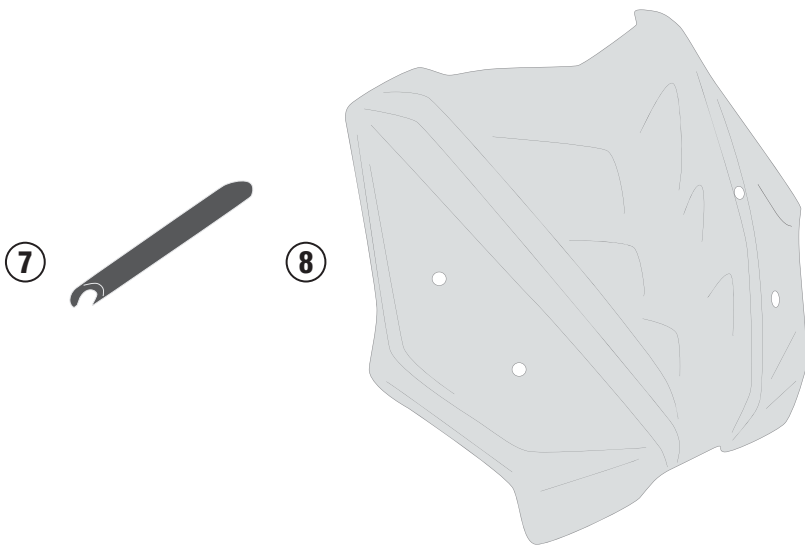
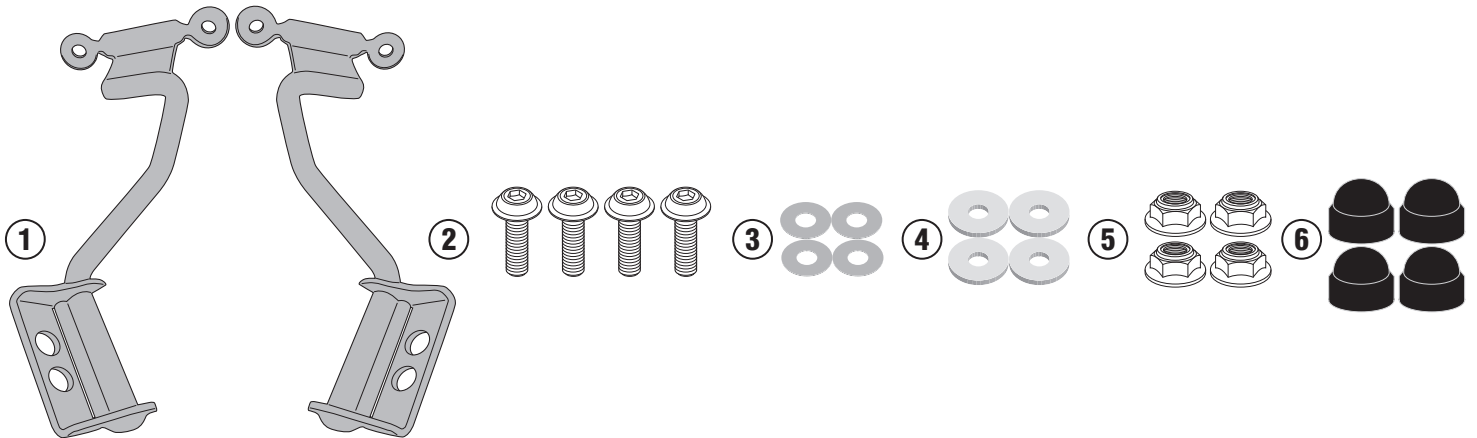


- Si raccomanda di fare eseguire il montaggio di questo prodotto ad un meccanico qualificato
- We recommend having this product fitted by a qualified mechanic
- Il est recommandé de faire le montage par un mécanicien qualifié
- Se recomienda realizar el montaje de este producto por un mecánico cualificado
- Wir empfehlen, dass die Montage dieses Produktes von einem Fachmechaniker durchgeführt wird
- Nós recomendamos que este produto seja montado por um mecânico qualificado

A7708 - KA7708/A77080R-KA77080R

ATTACCHI SPECIFICI PER - SPECIFIC FITTING KIT FOR - KIT DE MONTAGE SPECIFIQUE POUR
SPEZIFISCHER MONTAGEKIT FÜR - ANCLAJE ESPECÍFICO PARA - ANCORADOURO ESPECÍFICO

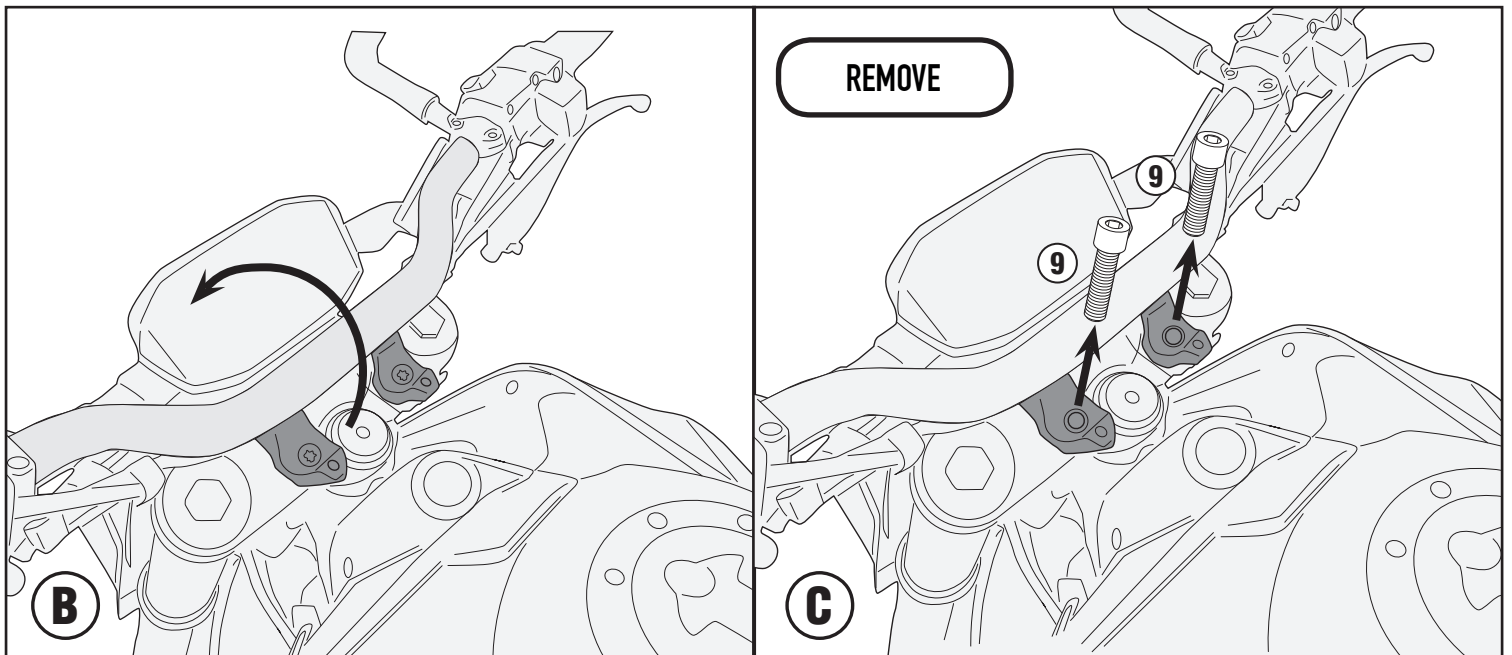
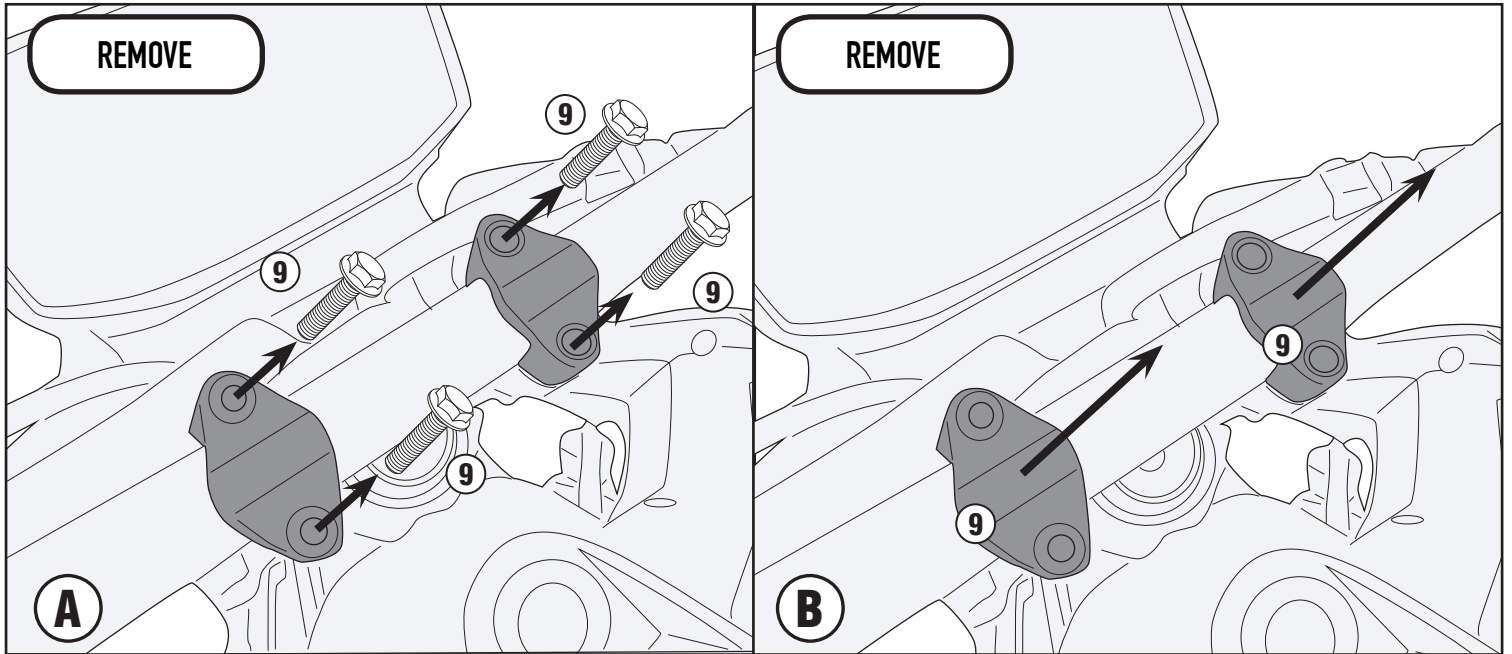
KTM DUKE 790 (2018)



A7708 - KA7708/A77080R-KA77080R

ATTACCHI SPECIFICI PER - SPECIFIC FITTING KIT FOR - KIT DE MONTAGE SPECIFIQUE POUR
SPEZIFISCHER MONTAGEKIT FÜR - ANCLAJE ESPECÍFICO PARA - ANCORADOURO ESPECÍFICO

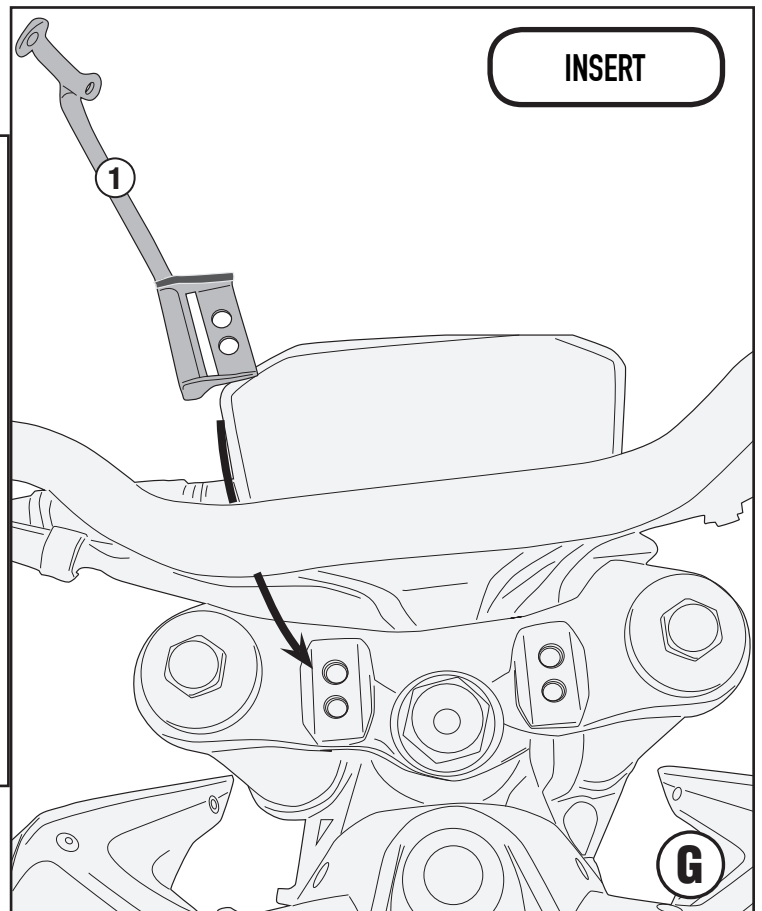
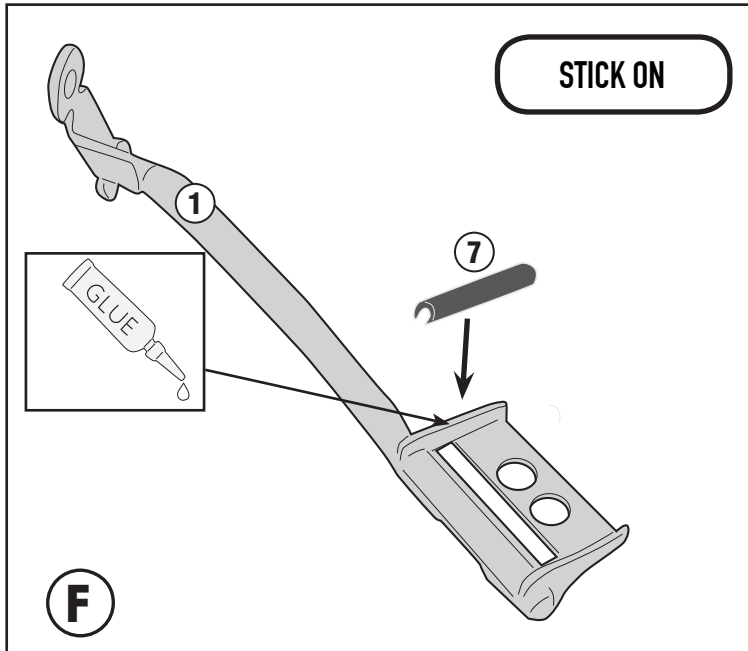
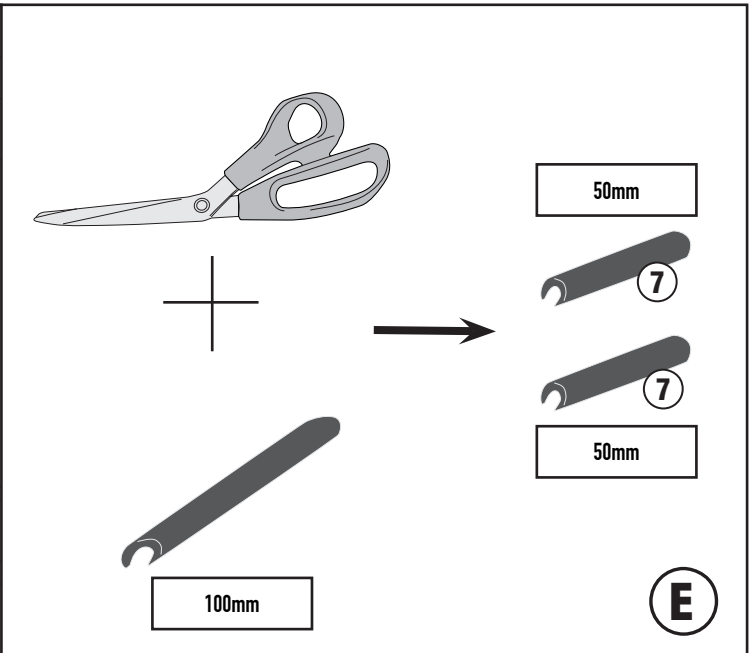
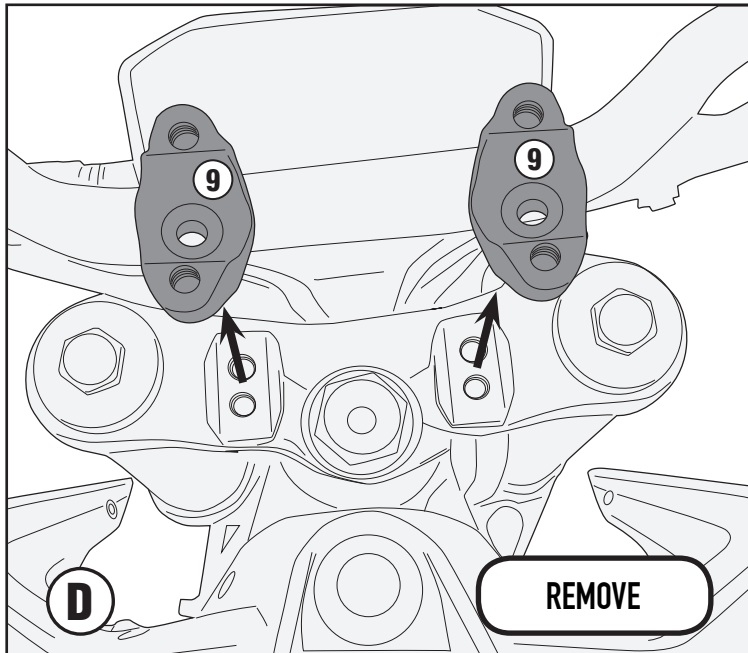
KTM DUKE 790 (2018)



A7708 - KA7708/A77080R-KA77080R

ATTACCHI SPECIFICI PER - SPECIFIC FITTING KIT FOR - KIT DE MONTAGE SPECIFIQUE POUR
SPEZIFISCHER MONTAGEKIT FÜR - ANCLAJE ESPECÍFICO PARA - ANCORADOURO ESPECÍFICO

KTM DUKE 790 (2018)



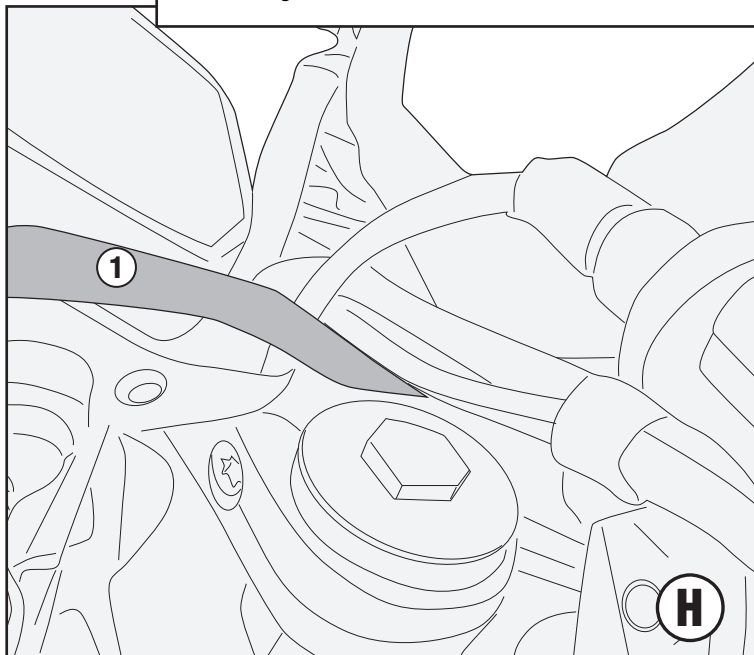
A7708 - KA7708/A77080R-KA77080R

ATTACCHI SPECIFICI PER - SPECIFIC FITTING KIT FOR - KIT DE MONTAGE SPECIFIQUE POUR
SPEZIFISCHER MONTAGEKIT FÜR - ANCLAJE ESPECÍFICO PARA - ANCORADOURO ESPECÍFICO

KTM DUKE 790 (2018)

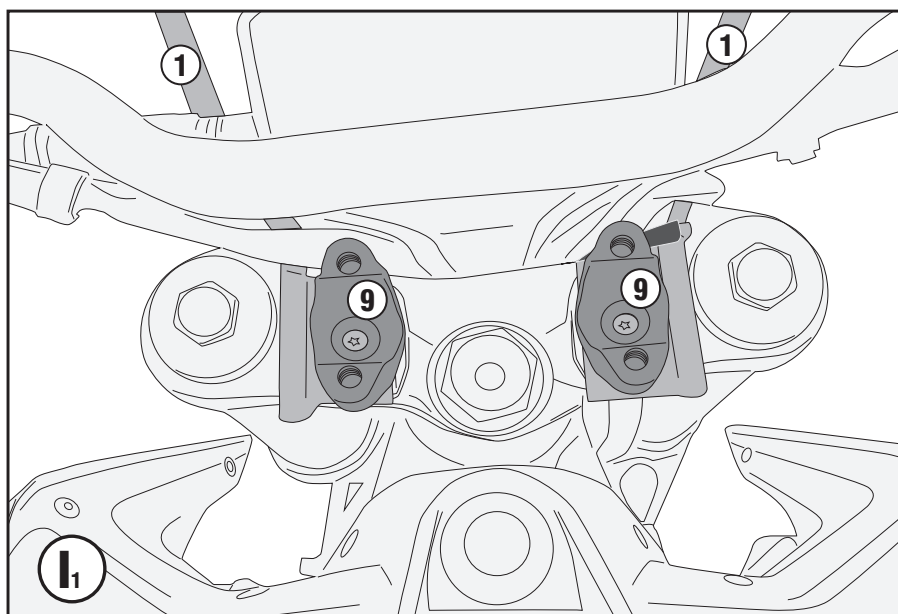
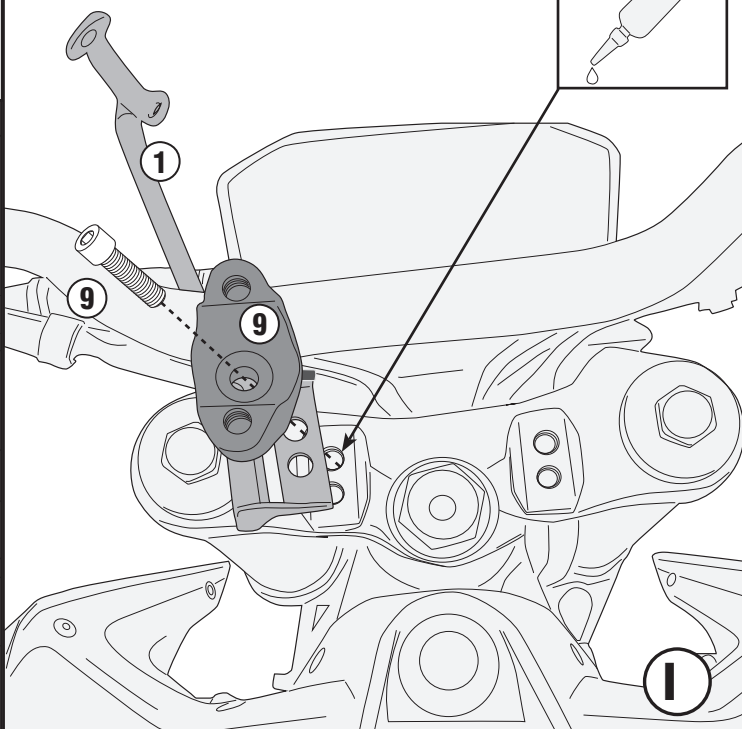


- ATTENZIONE AL POSIZIONAMENTO DEI CAVI
- BE AWARE OF CABLE POSITIONING
- ATTENTION A LA POSITION DES CABLES
- ATENCIÓN AL POSICIONAMIENTO DEL CABLE
- VORSICHT BEI DER POSITIONIERUNG DER KABEL
- ATENÇÃO AO POSICIONAMENTO DOS CABOS



TIGHTNING TORQUE 45Nm

LOCTITE 243



A7708 - KA7708/A77080R-KA77080R

ATTACCHI SPECIFICI PER - SPECIFIC FITTING KIT FOR - KIT DE MONTAGE SPECIFIQUE POUR
SPEZIFISCHER MONTAGEKIT FÜR - ANCLAJE ESPECÍFICO PARA - ANCORADOURO ESPECÍFICO

KTM DUKE 790 (2018)

