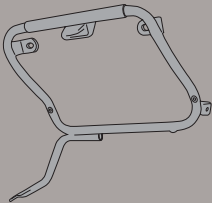








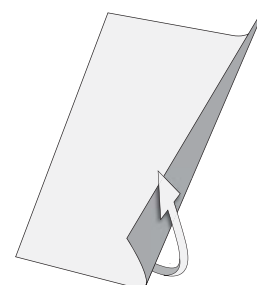


PLX1121 - KLX1121

SPECIFIKUS OLDALTOBOZ TARTÓ KONZOL

HONDA CB500X (2013)

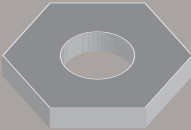
N°	Megnevezés	Méret	Kód	Mennyiség	
1	Oldaldoboz tartó	-	-	2 (Dx;Sx)	
2	Hídelem	-	-	1	
3	Csavar	M8x40	840TECF	4	
4	Csavar	M8x55	855TEF	1	
5	Csavar	M6x16	616TEF	2	
6	Csavar	M6x50	650TBEI	1	
7	Anya	karimás M8	8DADIAFLN	2	
8	Anya	karimás M6	6DADIAFLN	3	
9	Alátét	Ø6	6RON	1	

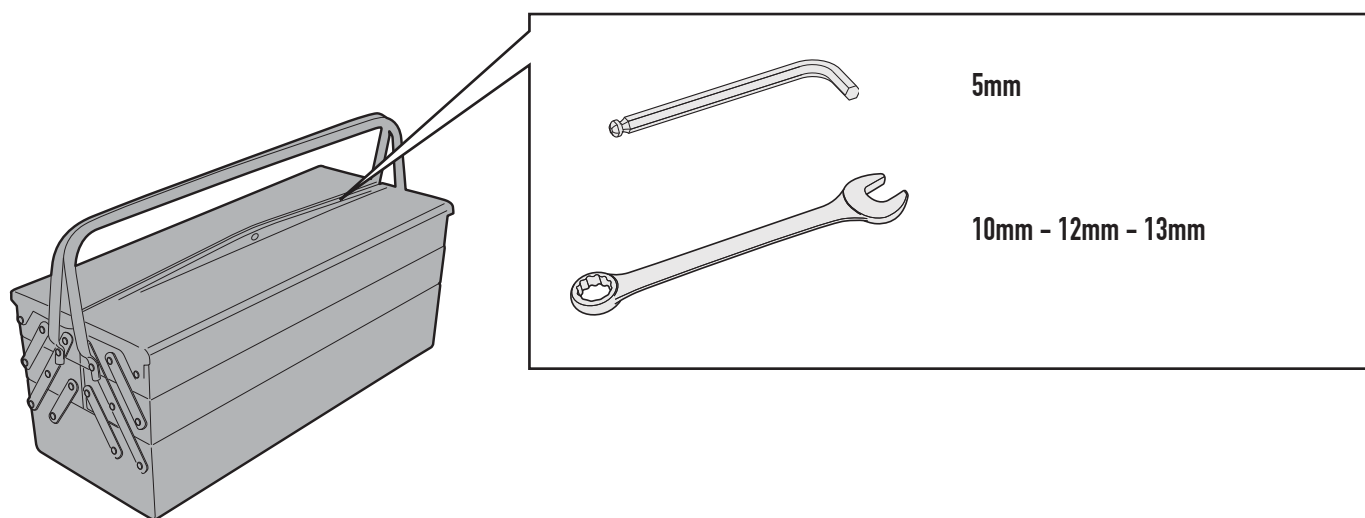


PLX1121 - KLX1121

SPECIFIKUS OLDALTOBOZ TARTÓ KONZOL

HONDA CB500X (2013)

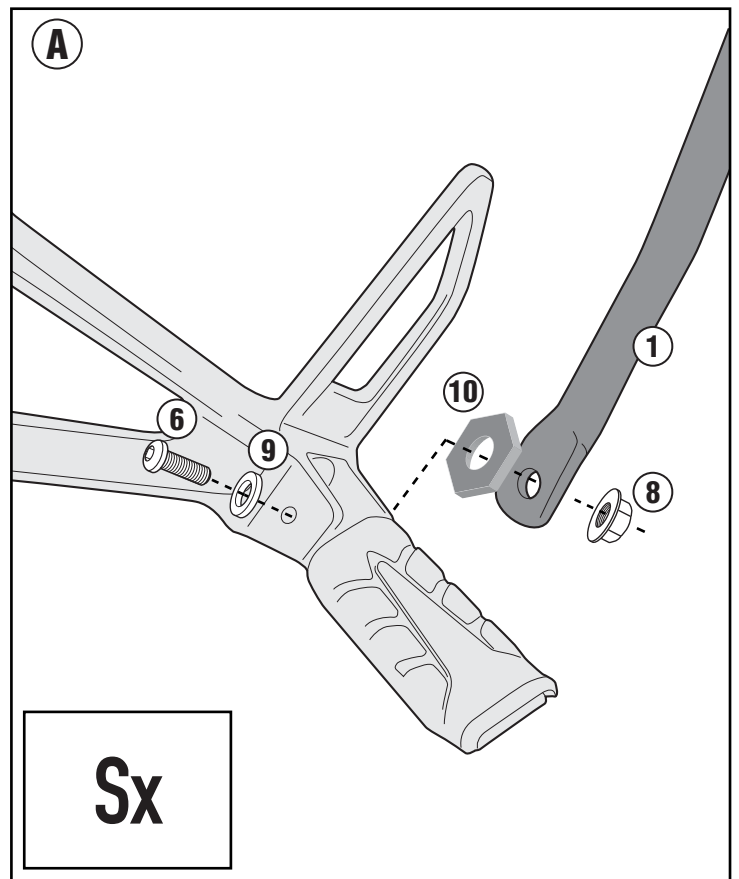
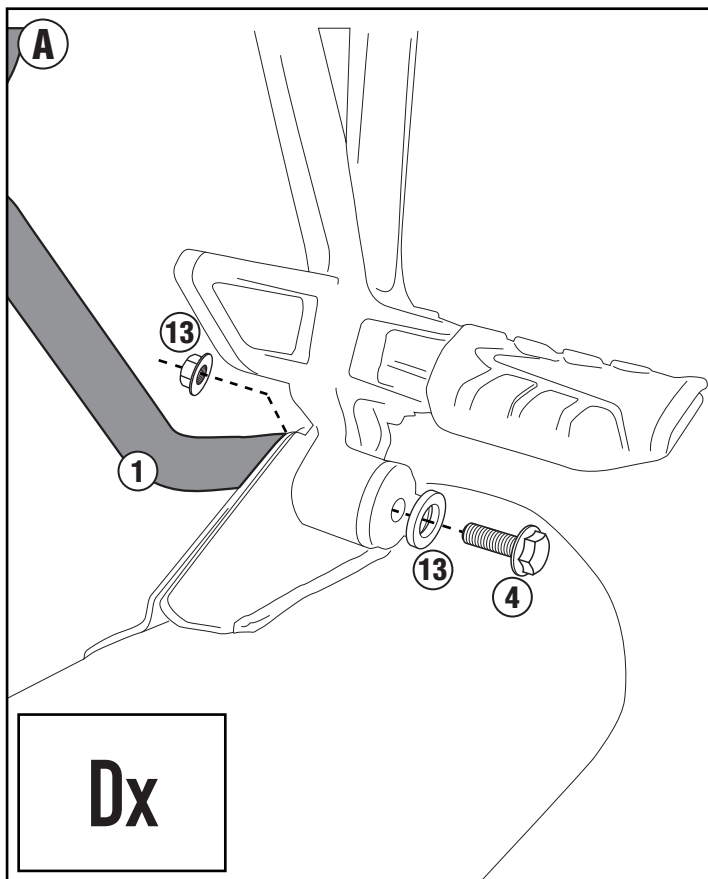
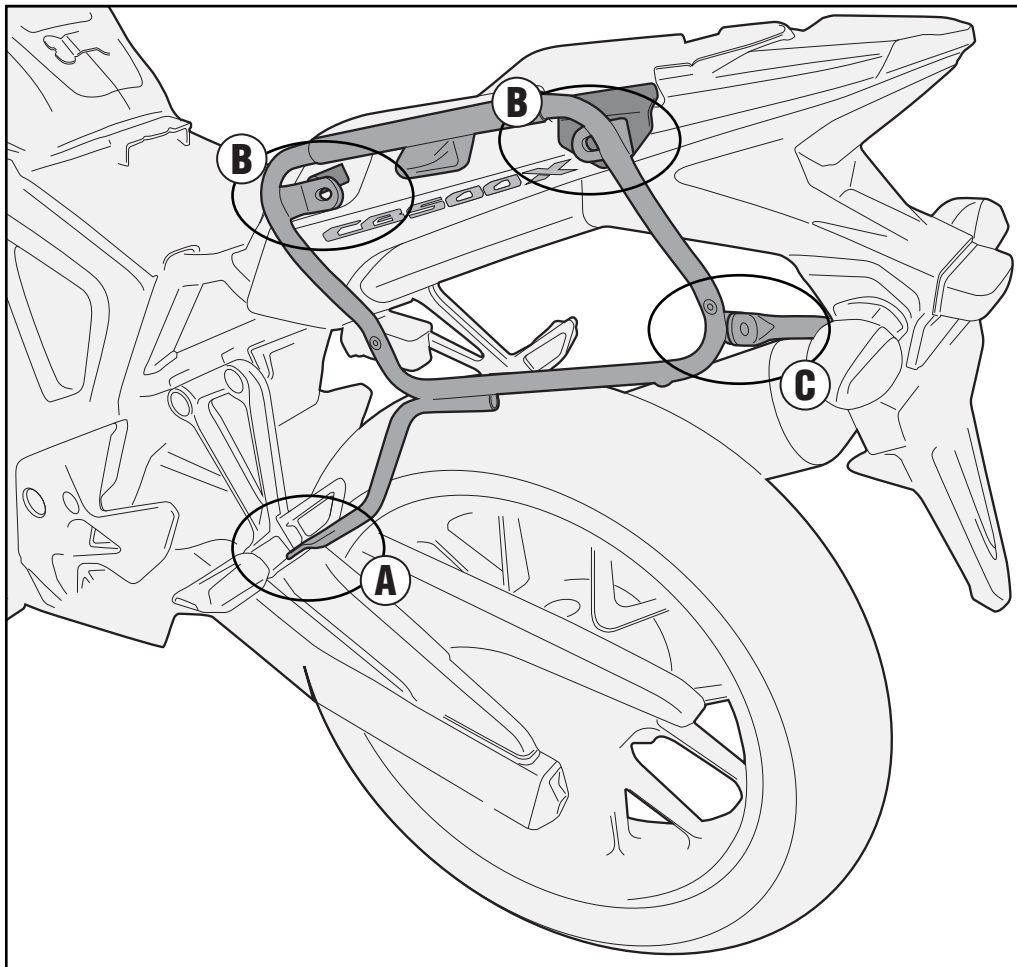
N°	Megnevezés	Méret	Kód	Mennyiség	
10	Távtartó	Ø14x3 M6	V261	1	
11	Az alkatrészeket a 1121FZ felszereléséhez szükséges csomag tartalmazza				
12	Az alkatrészeket a 1121KIT felszereléséhez szükséges csomag tartalmazza				
13	Gyári alkatrészek				



PLX1121 - KLX1121

SPECIFIKUS OLDALTOBOZ TARTÓ KONZOL

HONDA CB500X (2013)

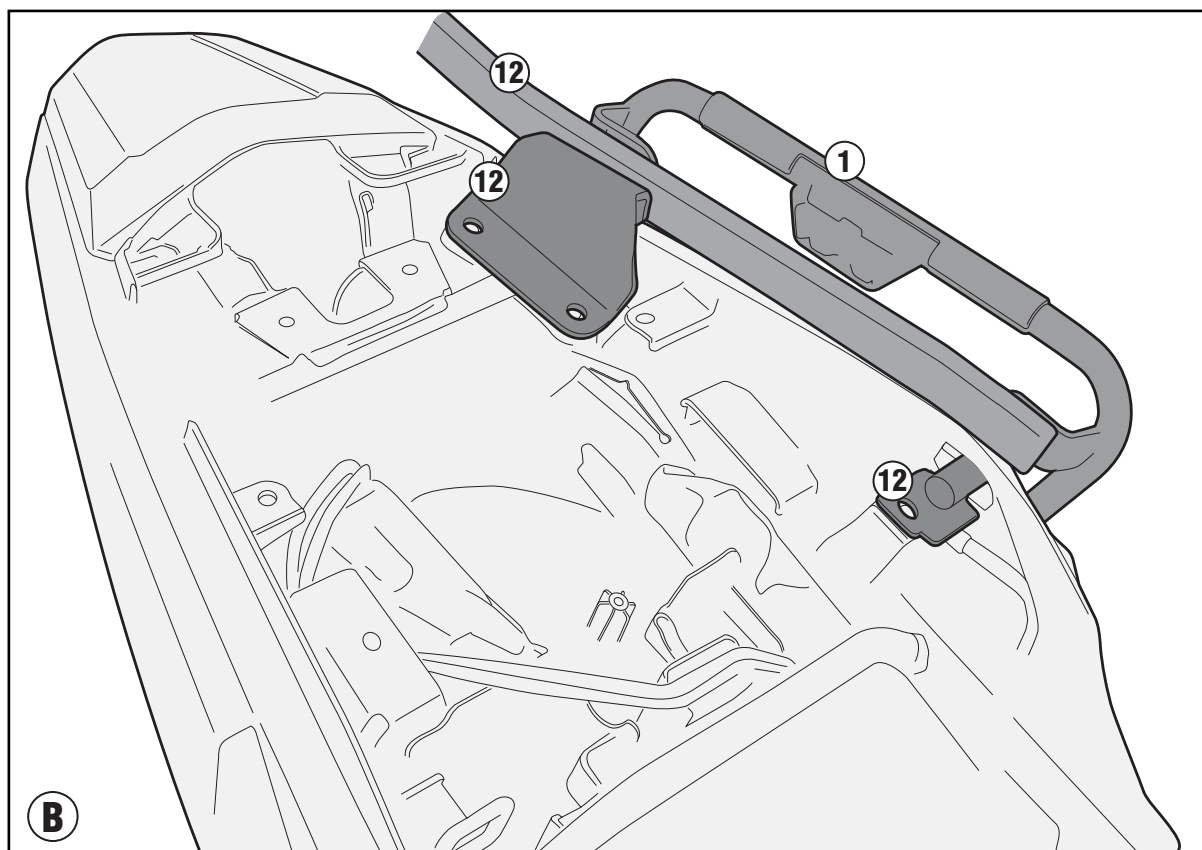
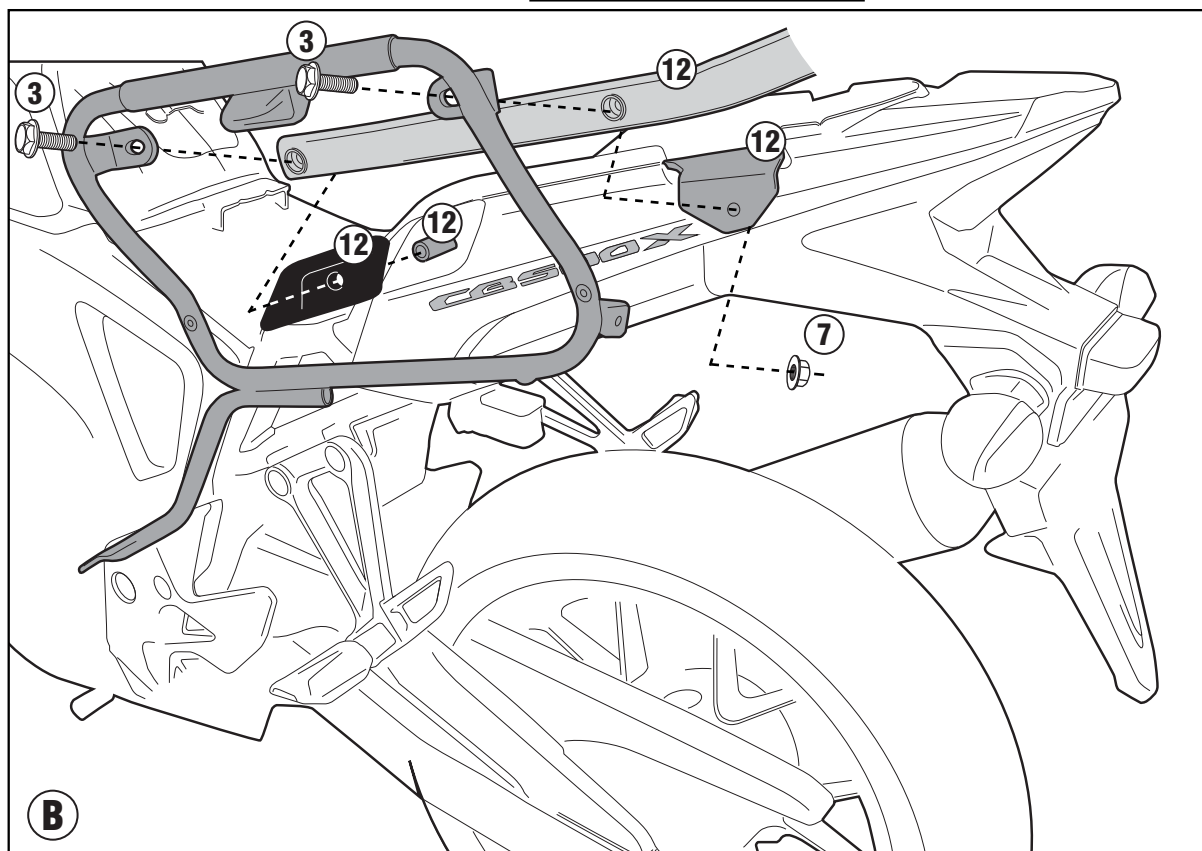


PLX1121 - KLX1121

SPECIFIKUS OLDALTOBOZ TARTÓ KONZOL

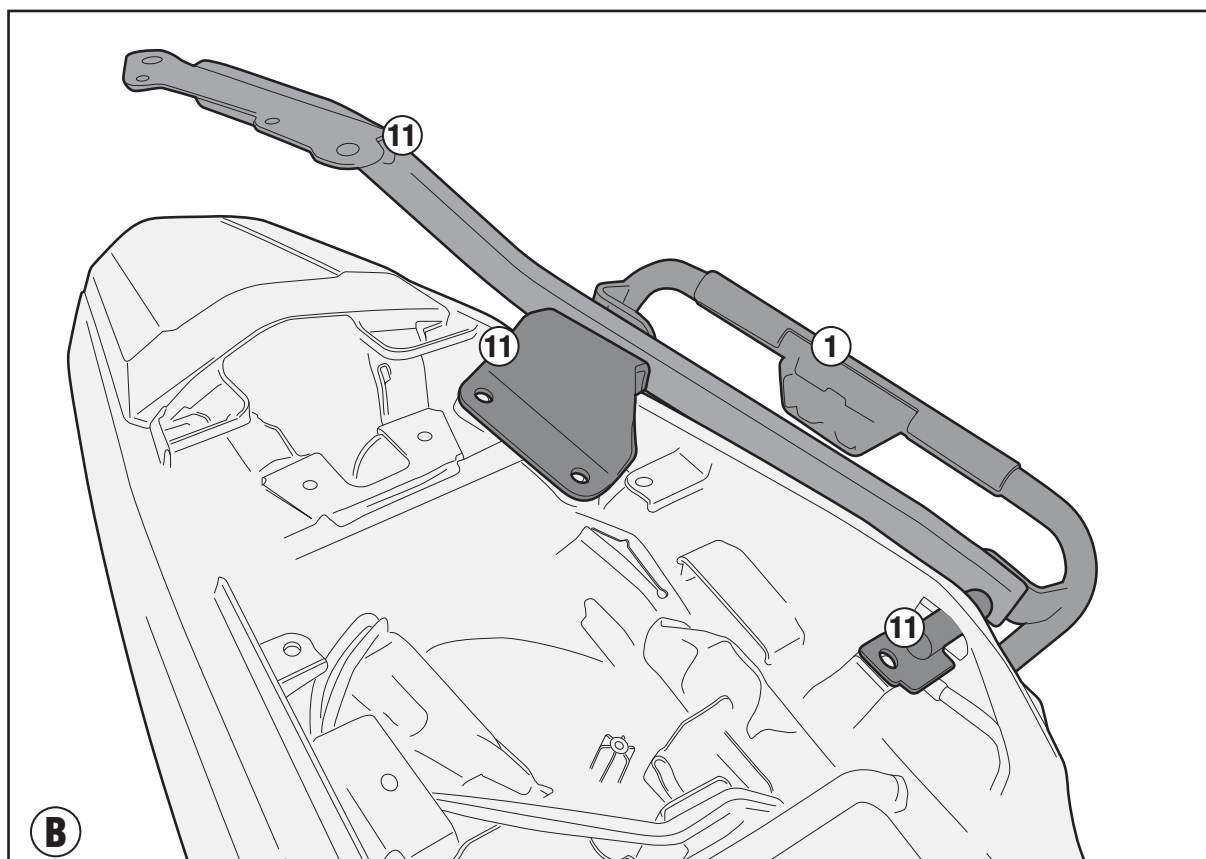
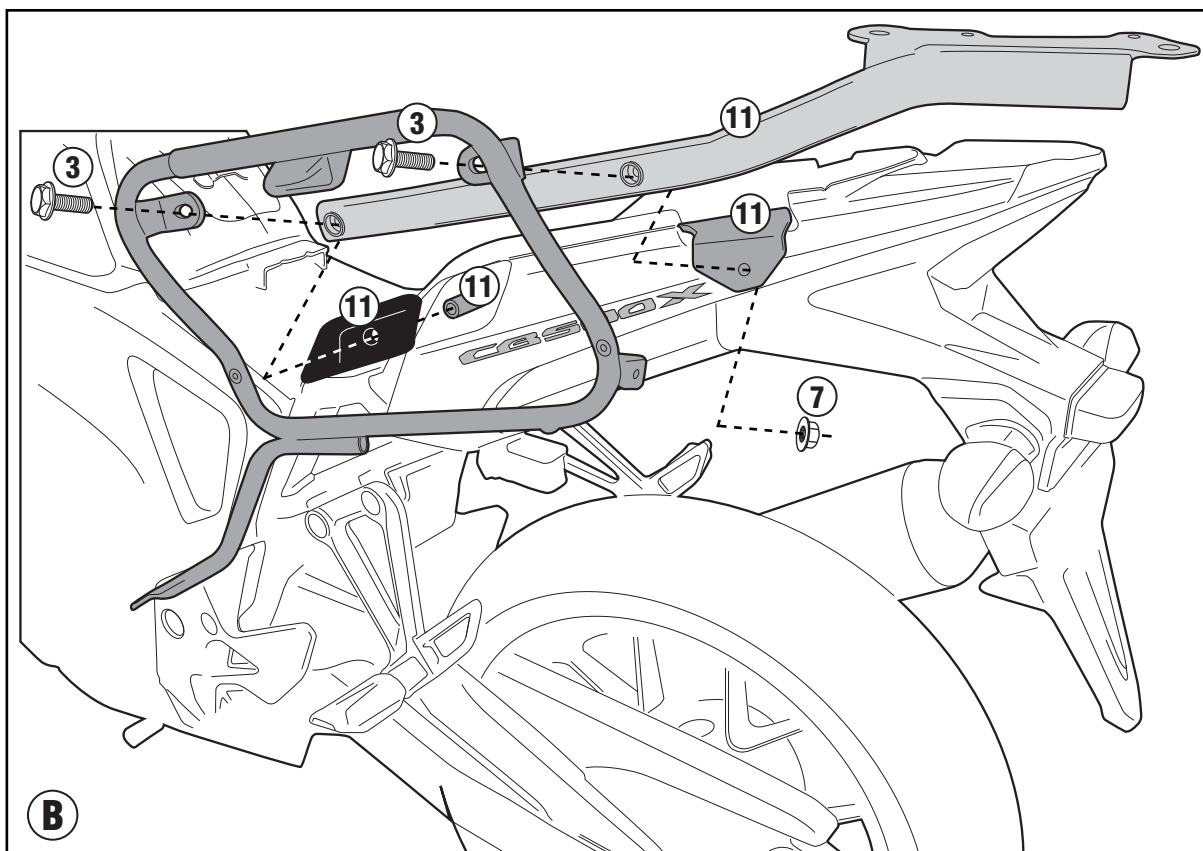
HONDA CB500X (2013)

PLX1121-el
szerelve



PLX1121 - KLX1121
SPECIFIKUS OLDALTOBOZ TARTÓ KONZOL
HONDA CB500X (2013)

PLX1121 + 1121FZ



PLX1121 - KLX1121
SPECIFIKUS OLDALTOBOZ TARTÓ KONZOL
HONDA CB500X (2013)

