

SR1188 – KR1188

MONORACK SPECIFICO – SPECIFIC MONORACK – MONORACK SPECIFIQUE – SPEZIFISCHES MONORACK – MONORACK ESPECÍFICO – MONORACK ESPECÍFICA

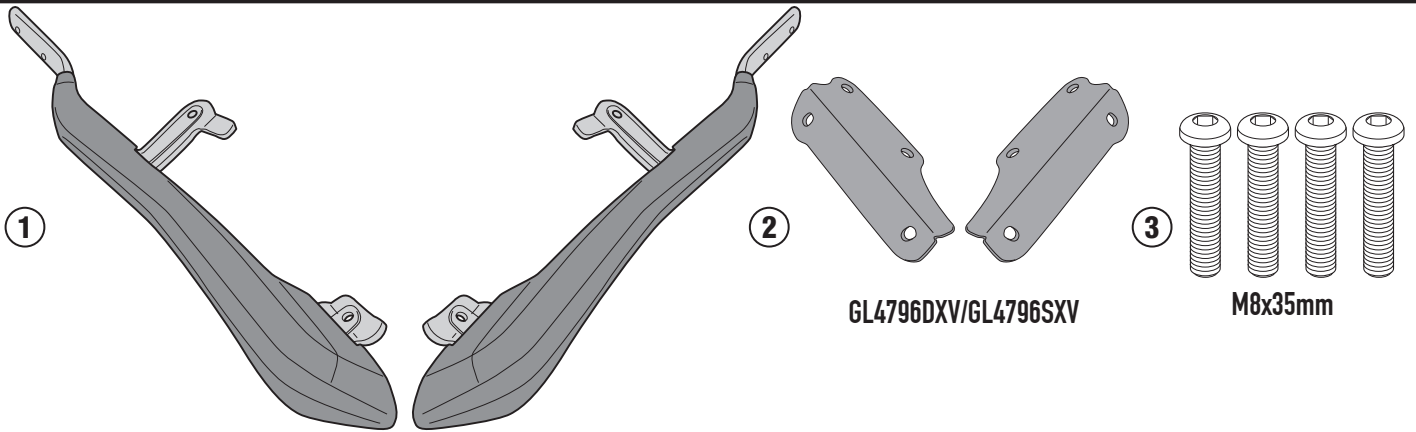
HONDA X-ADV 750 (2021) / HONDA FORZA 750 (2021)

N°	Descrizione/Description	Caratteristiche/Features	Codice/Code	Quantità/Quantity
1	Supporto laterale - Lower frame -Support latéral -Soporte lateral Untere Halterung - Suporte lateral	-	SR1188DXSC SR1188SXSC	2(Right,Left)
2	Supporto superiore - Support higher - Support supérieur Halterung höher - Soporte superior - Apoio superior	-	GL4796DXV GL4796SXV	2(Right,Left)
3	Vite - Screw - Vis - Schraube Tornillo - Parafuso	TBEI M8x35	835TBEI	4
4	Vite - Screw - Vis - Schraube Tornillo - Parafuso	TBEIFH M8x30	830TBEIFH	4
5	Rondella - Washer Rondelle - Scheibe Arandela - Arruela	Foro 8,5mm/Esterno 20mm Sp.2mm	820RON	4
6	Rondella - Washer Rondelle - Scheibe Arandela - Arruela	Ø8mm	8RON	4
7	Distanziale - Spacer Entretoise - Distanzstueck Distanciador - Espaçador	Ø12x12 Foro 8,5mm	C12L12F8,5T	4
8	Distanziale - Spacer Entretoise - Distanzstueck Distanciador - Espaçador	Ø20x4 Foro 10,5mm	C20L4F10,5T	2
9	Distanziale - Spacer Entretoise - Distanzstueck Distanciador - Espaçador	Ø20x12 Foro 8,5mm	C20L12F8,5T	2
10	Dado - Bolt - Ecrou - Mutter Tuerca - Porca	Dado Autobloccante Flangiato M8 (H9,5mm)	8DADIFN	4
11	Componenti Originali - Original Parts Parties Originales - Original Bauteile Componentes Originales - Componentes Originais	-	-	-
12	Particolari Inclusi Nel Kit Viteria Della Piastra Components Included In The Fitting Kit Of The Plate Pièces Incluses Dans Le Kit De Vis De La Platine Die Einzelnen Teile Sind Bei Montagekit Der Platte Enthalten Despieces Incluidos En El Kit De Anclajes De La Parrilla Explodiu Incluído No Kit As Âncoras Da Grelha	-	-	-

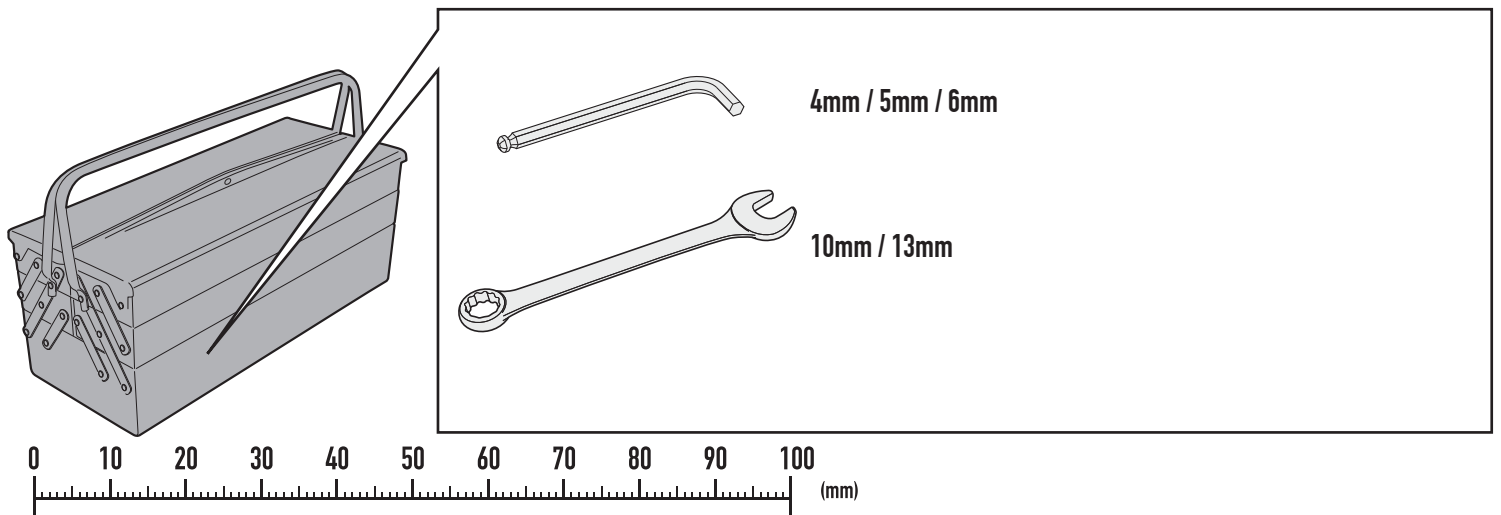
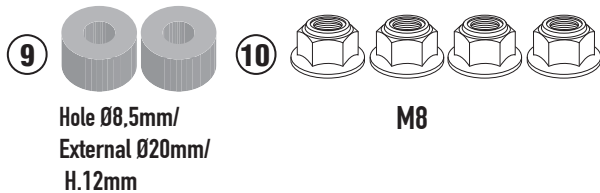
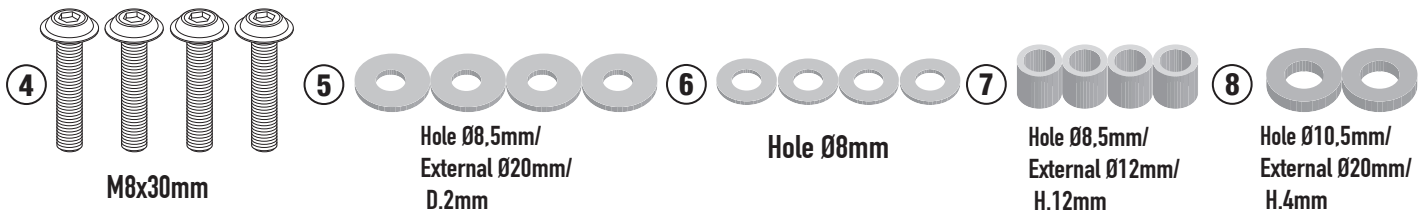
SR1188 - KR1188

MONORACK SPECIFICO - SPECIFIC MONORACK - MONORACK SPECIFIQUE - SPEZIFISCHES MONORACK - MONORACK ESPECÍFICO - MONORACK ESPECÍFICA

HONDA X-ADV 750 (2021) / HONDA FORZA 750 (2021)



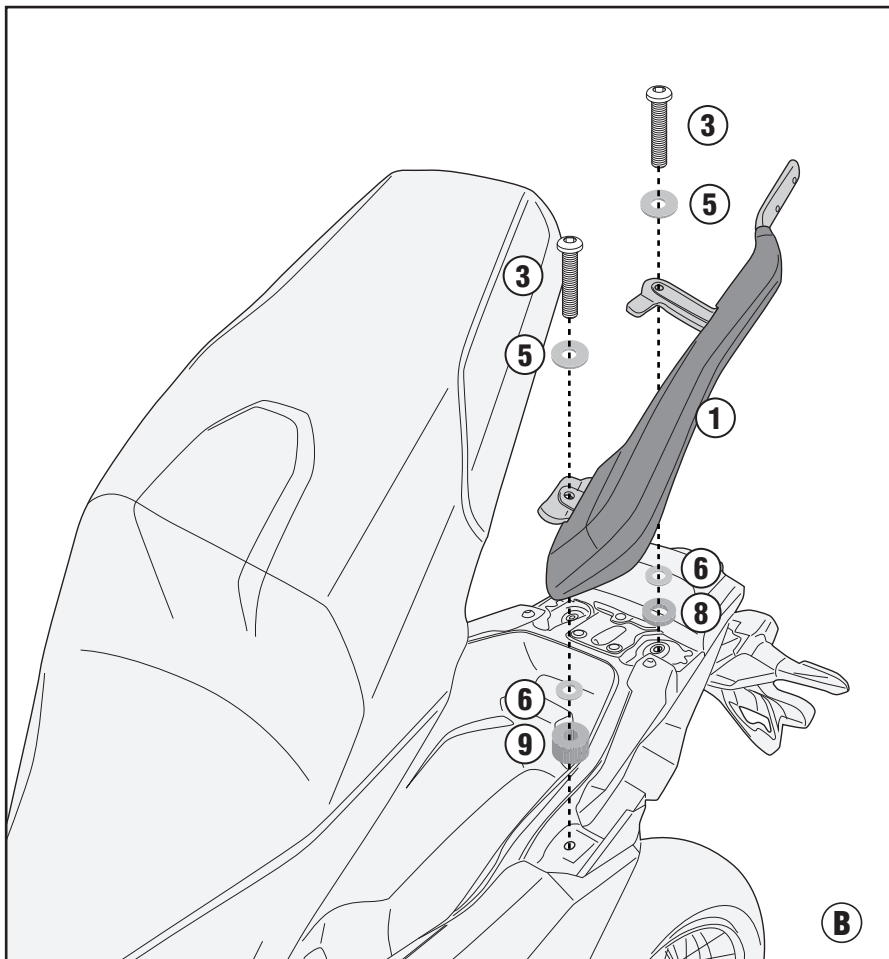
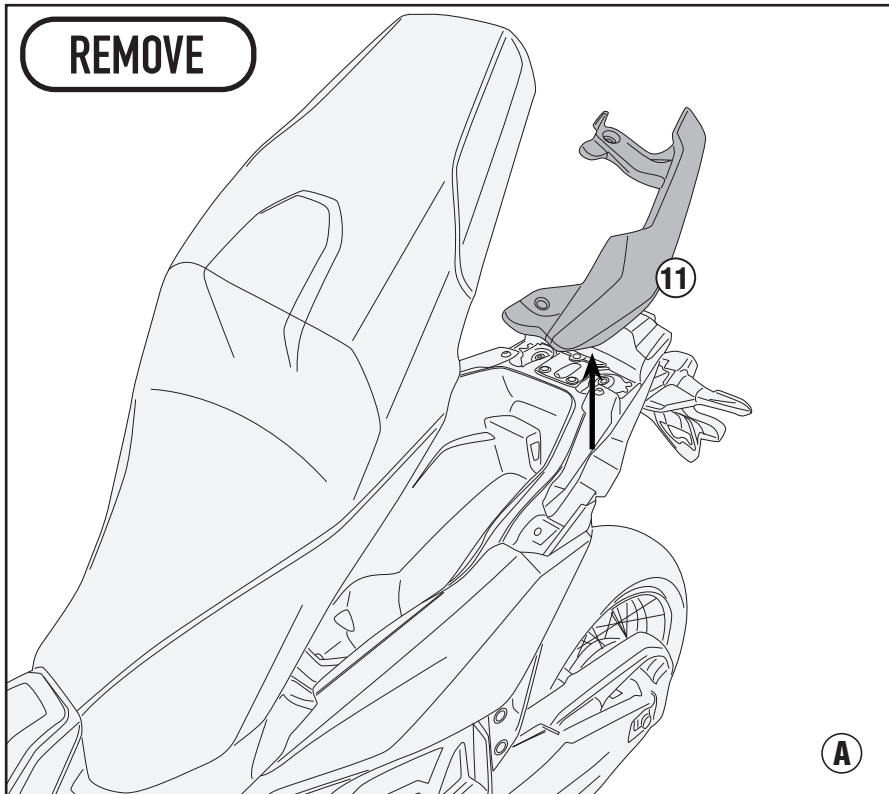
SR1188DXSC/SR1188SXSC



SR1188 - KR1188

MONORACK SPECIFICO - SPECIFIC MONORACK - MONORACK SPECIFIQUE - SPEZIFISCHES MONORACK - MONORACK ESPECÍFICO - MONORACK ESPECÍFICA

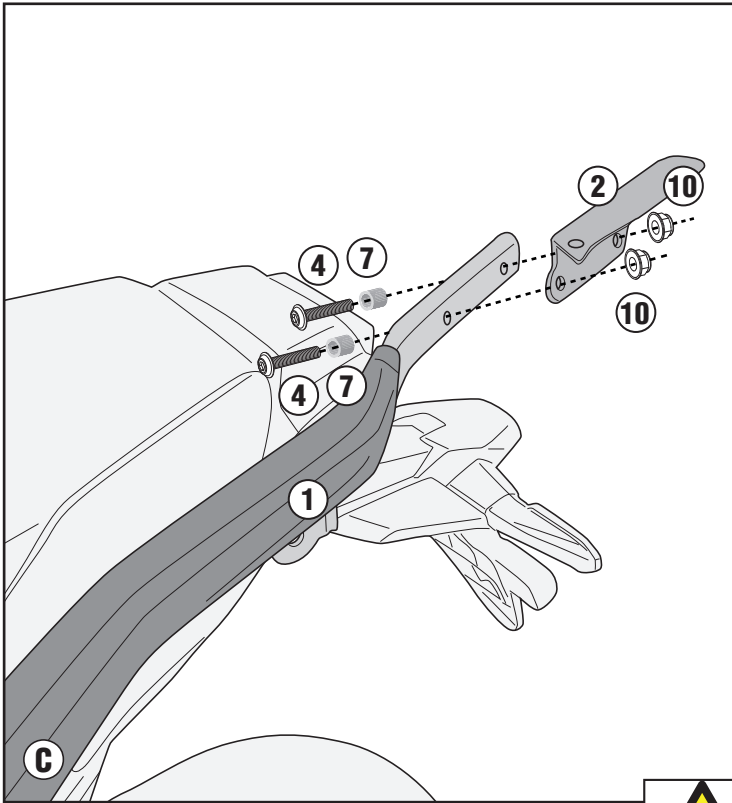
HONDA X-ADV 750 (2021) / HONDA FORZA 750 (2021)



SR1188 - KR1188

MONORACK SPECIFICO - SPECIFIC MONORACK - MONORACK SPECIFIQUE - SPEZIFISCHES MONORACK - MONORACK ESPECÍFICO - MONORACK ESPECÍFICA

HONDA X-ADV 750 (2021) / HONDA FORZA 750 (2021)



ITA - Attenzione: Serrando le viti N°4 in figura "C", il supporto tubolare N°1 si dovrà deformare leggermente.

Serrare le viti fino a quando la testa delle stesse andrà in battuta con il distanziale N°7.

ENG - Attention: By tightening screws N° 4 in figure "C", the tubular support N° 1 will have to deform slightly.

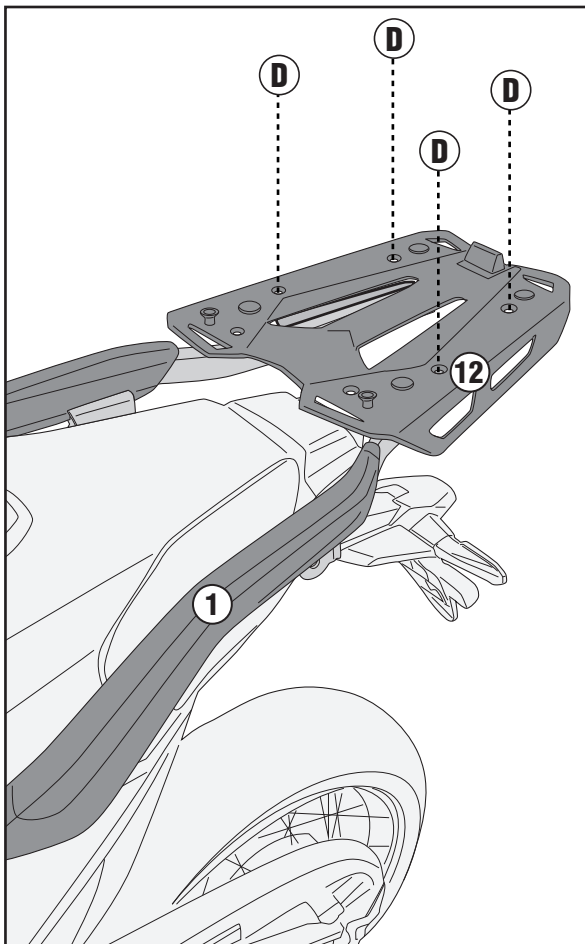
Tighten the screws until their head touches the spacer N° 7.

DEU - Achtung: Beim Anziehen der Schrauben Nr. 4 in Abbildung "C", sollte sich die Rohrhalterung Nr. 1 leicht verformen. Ziehen Sie die Schrauben an, bis ihre Köpfe mit dem Distanzstück Nr. 7 in Kontakt kommen.

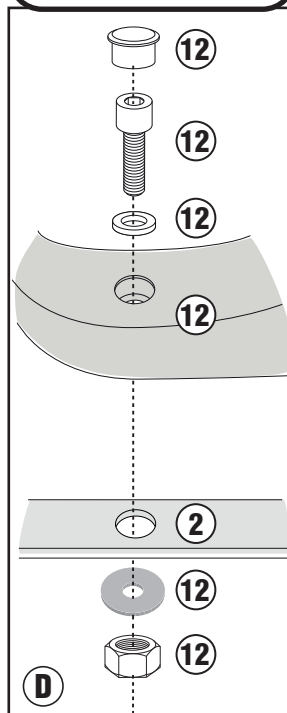
FRA - Attention: En serrant les vis N° 4 de la figure «C», le support tubulaire N° 1 devra se déformer légèrement. Serrer les vis jusqu'à ce que leur tête touche l'entretoise N° 7.

SPA - Atención: Apretando los tornillos N° 4 en la figura "C", el soporte tubular N° 1 deberá deformarse ligeramente. Apretar los tornillos hasta que su cabeza toque el distanciador N° 7.

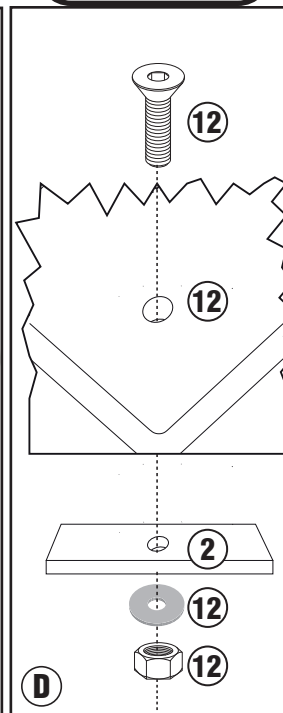
POR - Atenção: Ao apertar os parafusos N° 4 da figura "C", o suporte tubular N° 1 terá de se deformar ligeiramente. Aperte os parafusos até que suas cabeças toquem no espaçador N° 7.



**M5/M5M/
M6M/M7 PLATE**



M8 PLATE



M9 PLATE

