

SPECIFIKUS HÁTSÓ DOBOZTATRÓ KONZOL

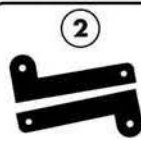
HONDA SilverWing 400/600cc

SZERELÉSI ÚTMUTATÓ



DOBOZTARTÓ

DARAB: 2 (dx-sx)



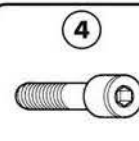
VÉDŐ GUMIALÁTÉT

DARAB: 2



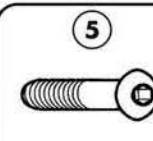
PLATNI Z622

DARAB: 1



CSAVAR M6x35mm

DARAB: 4



CSAVAR M8x30

DARAB: 4



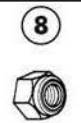
ALÁTÉT 8x14

DARAB: 8



ALÁTÉT Ø6mm

DARAB: 4



ANYA M6

DARAB: 4



ANYA M8

DARAB: 4

CSAVARTAKARÓ
Z621

DARAB: 6

GUMIALÁTÉT
Z1822

DARAB: 4

GUMIALÁTÉT
Z1823

DARAB: 4

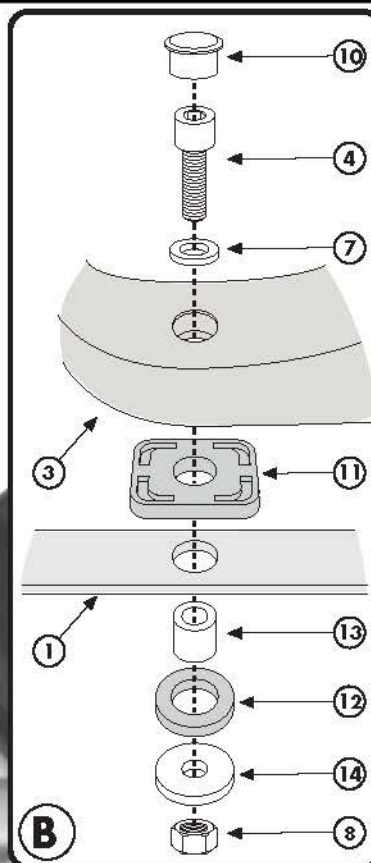
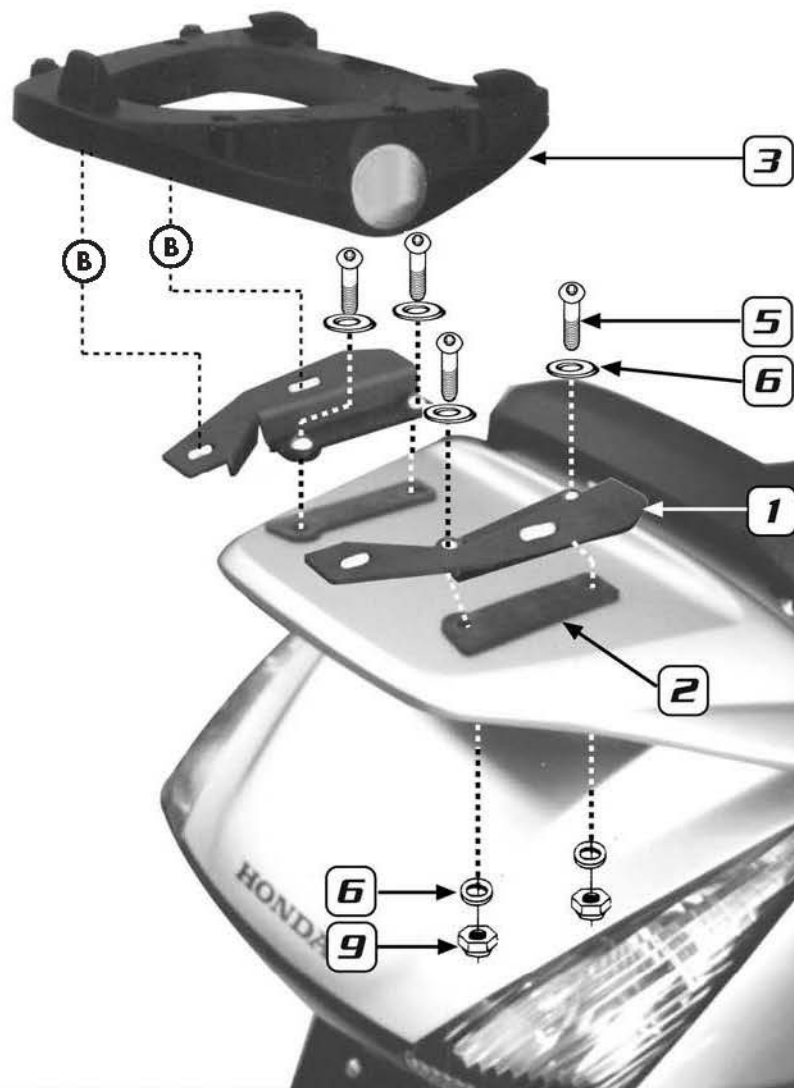
TÁVTARTÓ Ø11x11mm
furat Ø6,5mm

DARAB: 4



ALÁTÉT Ø6x20mm

DARAB: 4



FÚRJA KI A KAPASZKODÓT (Ø 8,5mm) A JELZETT PONTOKON

MAKE THE HANDLE (Ø 8,5mm) IN THE MARKED POINTS

PERCER LA POIGNEE POSTERIEURE OU EST MARQUE

Ø8,5mm LOCHER IN DEN GRIFF AUF DIE GEZEICHNETEN
PUNKTE DUREICHNETENTALADRAR (Ø 8,5mm) LA MANEJA TRASERA DONDE ESTA
MARCADO