

## SPECIFIKUS NYEREGTÁSKA TARTÓ KONZOL

YAMAHA MT-03 2006

## SZERELÉSI ÚTMUTATÓ



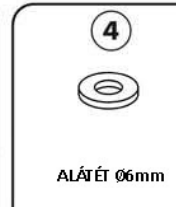
DARAB: 2 (Dx-Sx)



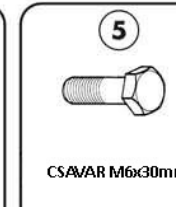
DARAB: 2



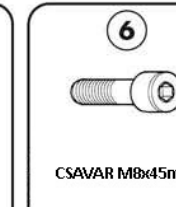
DARAB: 2



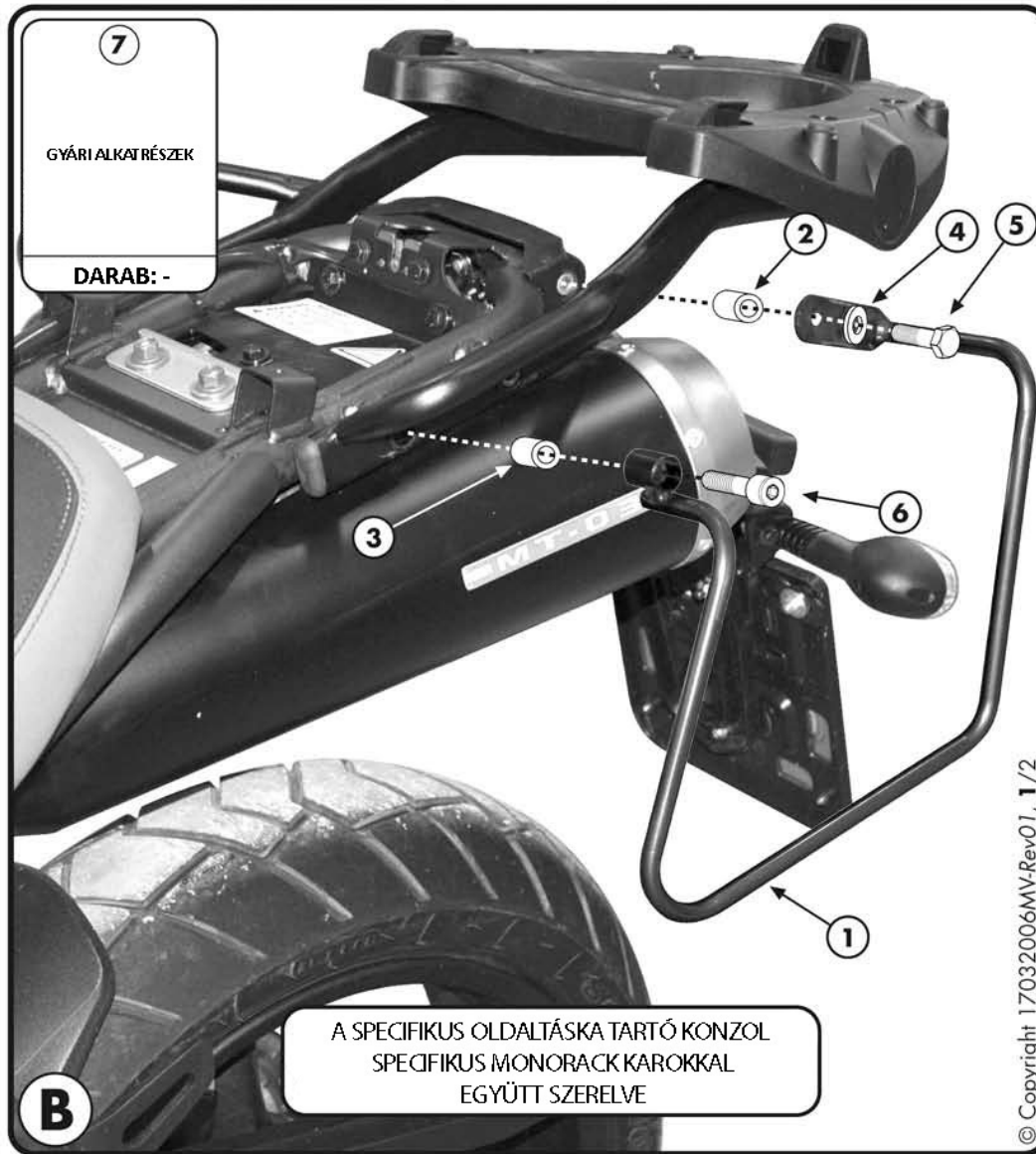
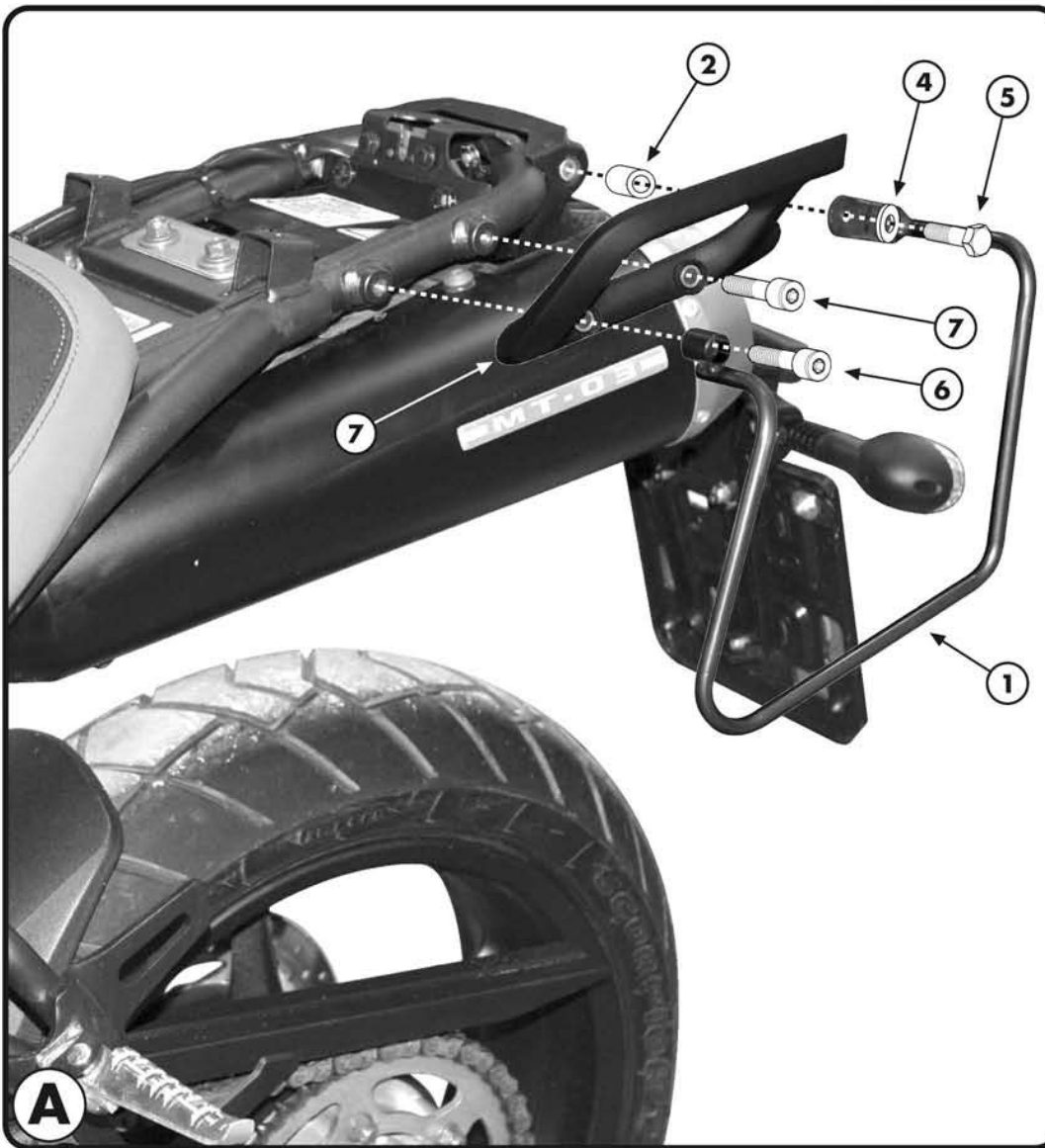
DARAB: 2



DARAB: 2



DARAB: 2



**SPECIFIKUS NYEREGTÁSKA TARTÓ KONZOL****YAMAHA MT-03 2006****SZERELÉSI ÚTMUTATÓ****H FELSZERELÉSI ÚTMUTATÓ**

1. KÖVESSE A FELSZERELÉS LÉPÉSEIT AZ „A” ÁBRÁNAK MEGFELELŐEN;
2. HA AZ OLDALTÁSKA TARTÓT HÁTSÓ DOBOZTARTÓVAL EGYÜTT SZERELI, KÖVESSE A „B” ÁBRÁT;
3. VÉGÜL ELLENŐRIZZE, HOGY MINDEN CSAVAR SZOROSAN LEGYEN MEGHÚZVA.

**GB MOUNTING INSTRUCTIONS**

1. FOLLOW THE FITTING INSTRUCTIONS AS SHOWN IN PICTURE A;
2. IF MOUNTING THE TUBULAR SIDE CASE HOLDER WITH THE TOP-CASE CARRIER FOLLOW THE FITTING INSTRUCTIONS AS SHOWN IN PICTURE B;
3. LASTLY CHECK THAT ALL SCREWS HAVE BEEN TIGHTENED.

**F INSTRUCTIONS DE MONTAGE**

1. REALISER LE MONTAGE PROPOSE EN PHOTO A ;
2. EN CAS DE MONTAGE COMBINE AVEC LE SUPPORT TOP CASE, SUIVRE LE MONTAGE ILLUSTRÉ EN PHOTO B ;
3. FINIR LE MONTAGE EN CONTROLANT LE BON SERRAGE DE TOUTES LES VIS.

**D BAUANLEITUNG**

1. FÜ'FCHREN SIE DIE MONTAGE VOM BILD A DURCH;
2. FALLS SIE DIE SEITENTRÄ'E4GER FU'FCR WEICHTASCHEN IN KOMBINATION MIT DEM TOPCASE TRÄ'E4GER MONTIEREN WOLLEN, FOLGEN SIE DEN MONTAGESCHRITTEN VOM BILD B;
3. ZULETZT Ü'FCBERPRÜ'FCFEN SIE, DASS ALLE SCHRAUBEN FESTGEZOGEN WURDEN.

**ES****INSTRUCCIONES DE MONTAJE**

1. EFECTUAR EL MONTAJE TAL Y COMO SE MUESTRA EN FOTOGRAFÍ'EDA A;
2. PARA EL MONTAJE DEL PORTA ALFORJAS TUBULAR LATERAL, COMBINADO CON EL PORTAEQUIPAJES , PROCEDER TAL Y COMO SE INDICA EN LA FOTOGRAFÍ'EDA B;
3. TERMINAR EL MONTAJE COMPROVANDO QUE TODOS LOS TORNILLOS ESTÉ'E9N BIEN APRETADOS.