

TMT1160 – TMT1160K

PORTAPACCO SPECIFICO – SPECIFIC HOLDER – PORTE-PAQUET SPÉCIFIQUE – SPEZIFISCHER TRÄGER – PORTA-EQUIPAJE ESPECÍFICO – TARTÓ KERET

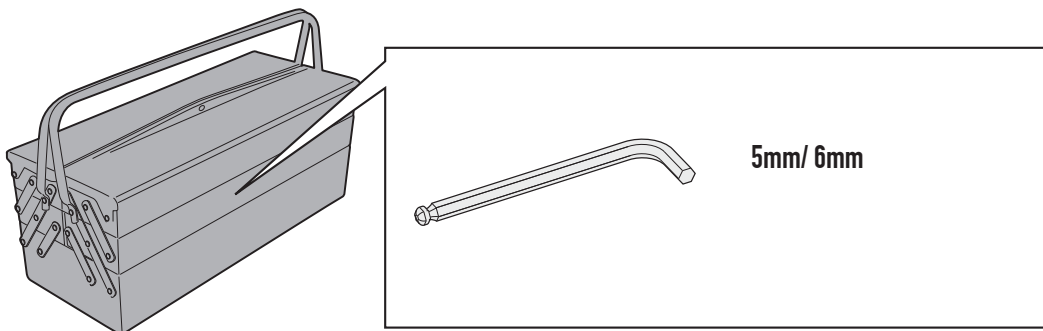
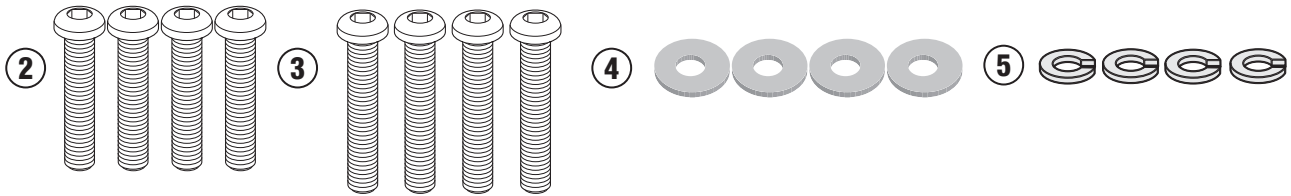
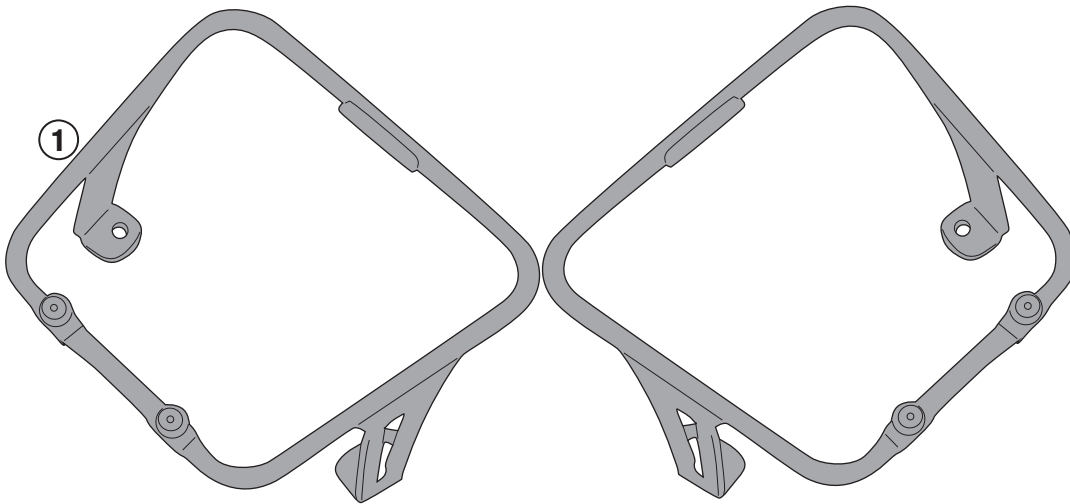
HONDA CMX 500 REBEL (2017/2018)

N°	Descrizione	Caratteristiche	Codice	Quantità
1	Supporto – Support – Support Halterung – Soporte – Tartó	-	TMT1160V	2(Right; Left)
2	Vite – Screw Vis – Schraube Tornillo – Csavar	TBEI M8x30	830TBEI	4
3	Vite – Screw Vis – Schraube Tornillo – Csavar	TBEI M8x35	835TBEI	4
4	Rondella – Washer Rondelle – Scheibe Arandela – Alátét	Ø8	820RON	4
5	Rondella spaccata – Split washer Scheibe – Rondelle fendue Arandela seccionada – Alátét	Ø8	Z1060	4
6	Componenti Originali – Original Parts Parties Originales – Original Bauteile Componentes Originales – Eredeti alkatrészek	-	-	-
7	Particolari Inclusi nel SR1160 Components Included In The SR1160 Pièces Incluses Dans SR1160 Die Einzelnen Teile Sind Bei SR1160 Despieces Incluidos SR1160 Az SR1160 szett elemei	-	-	-
8	Particolari Inclusi nel TS1160B Components Included In The TS1160B Pièces Incluses Dans TS1160B Die Einzelnen Teile Sind Bei TS1160B Despieces Incluidos TS1160B A TS1160B szett elemei	-	-	-

TMT1160 - TMT1160K

PORTAPACCO SPECIFICO - SPECIFIC HOLDER - PORTE-PAQUET SPÉCIFIQUE - SPEZIFISCHER TRÄGER - PORTA-EQUIPAJE ESPECÍFICO - TARTÓ KERET

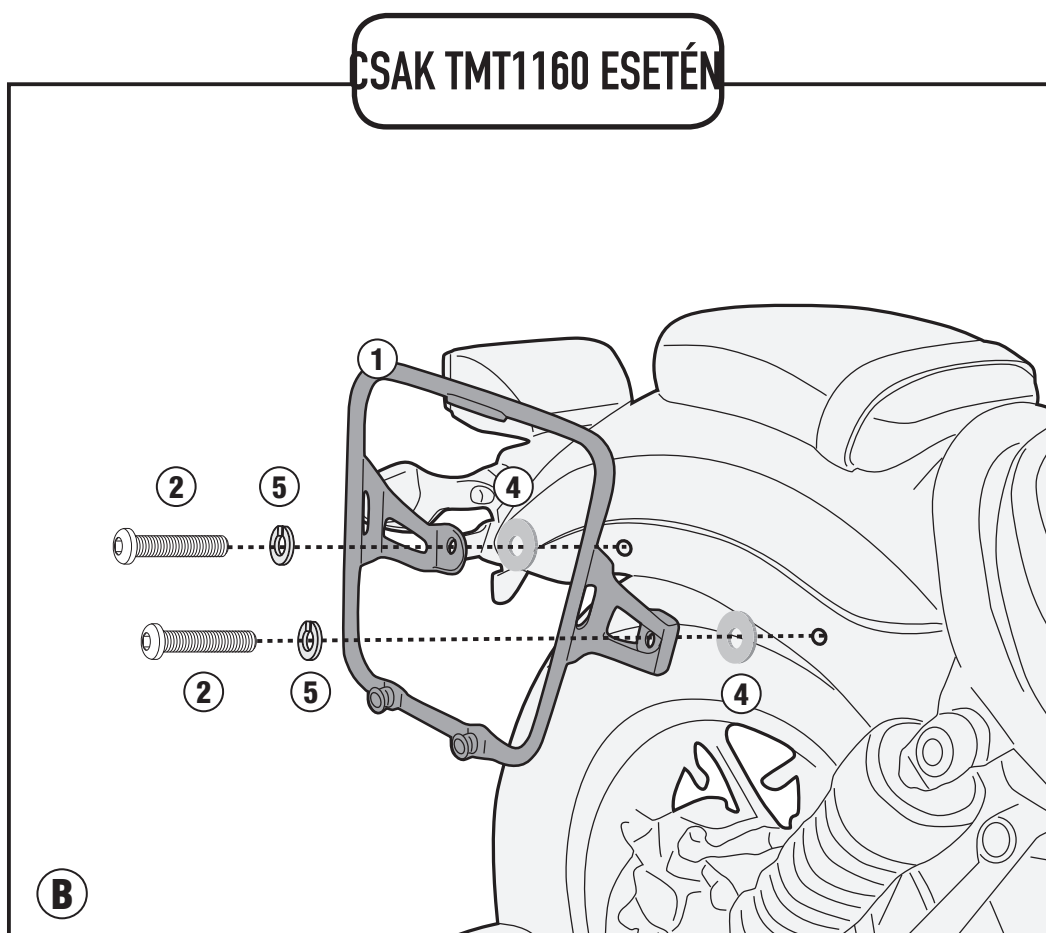
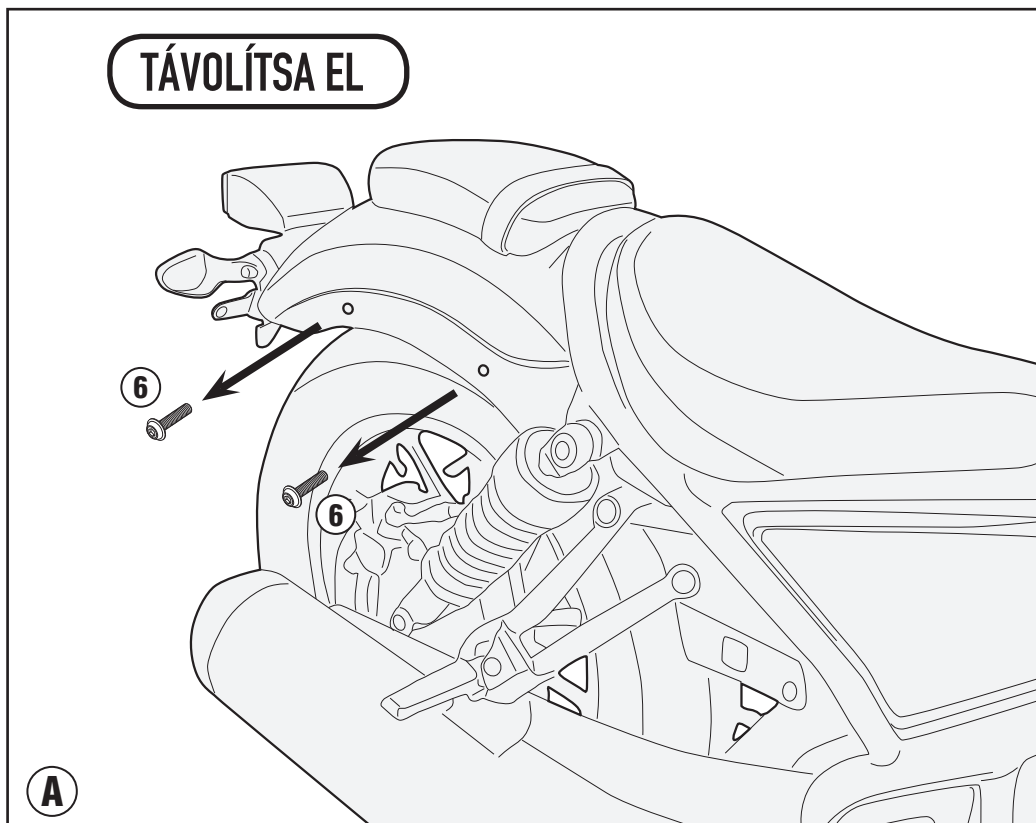
HONDA CMX 500 REBEL (2017/2018)



TMT1160 - TMT1160K

PORTAPACCO SPECIFICO - SPECIFIC HOLDER - PORTE-PAQUET SPÉCIFIQUE - SPEZIFISCHER TRÄGER - PORTA-EQUIPAJE ESPECÍFICO - TARTÓ KERET

HONDA CMX 500 REBEL (2017/2018)

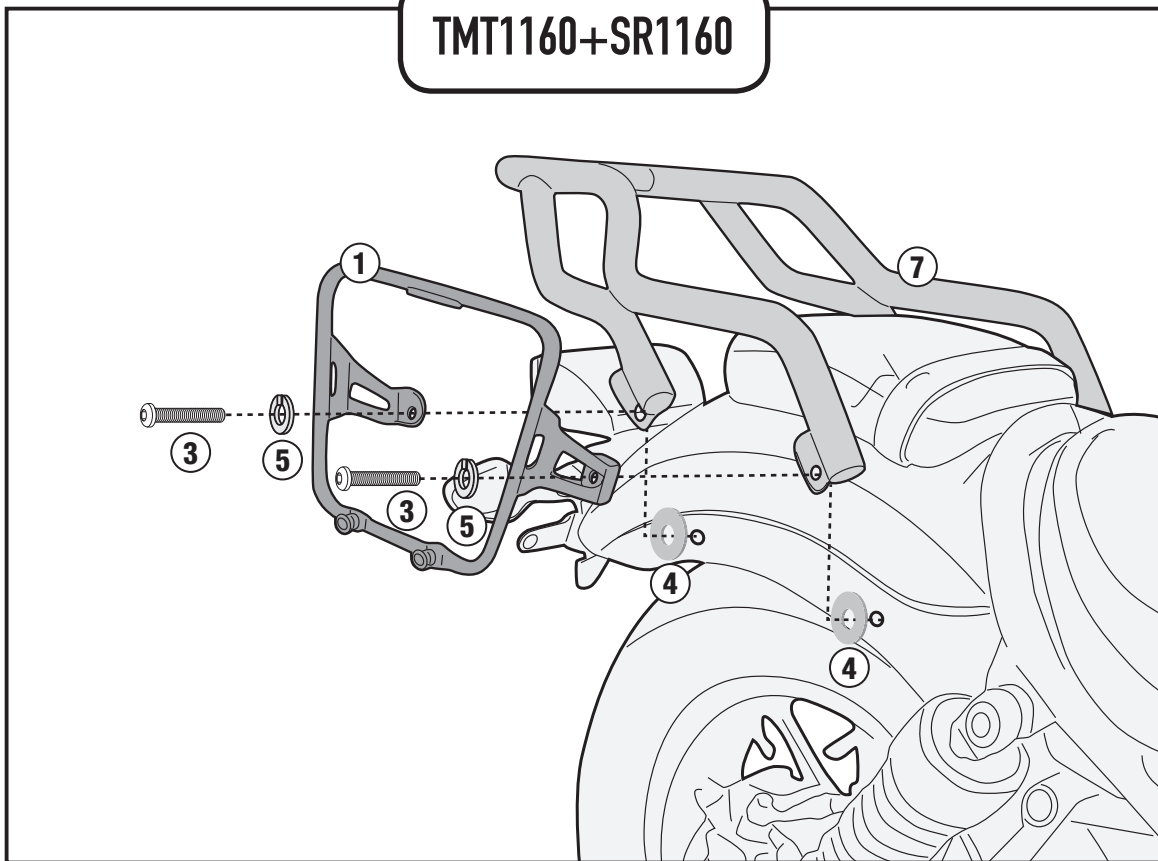


TMT1160 - TMT1160K

PORTAPACCO SPECIFICO - SPECIFIC HOLDER - PORTE-PAQUET SPÉCIFIQUE - SPEZIFISCHER TRÄGER - PORTA-EQUIPAJE ESPECÍFICO - TARTÓ KERET

HONDA CMX 500 REBEL (2017/2018)

TMT1160+SR1160



TMT1160+TS1160B

