

TN1139 - KN1139

SPECIFIKUS BUKÓCSŐ

HONDA CROSSRUNNER 800 (2015)

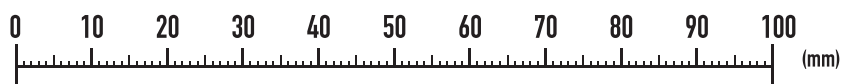
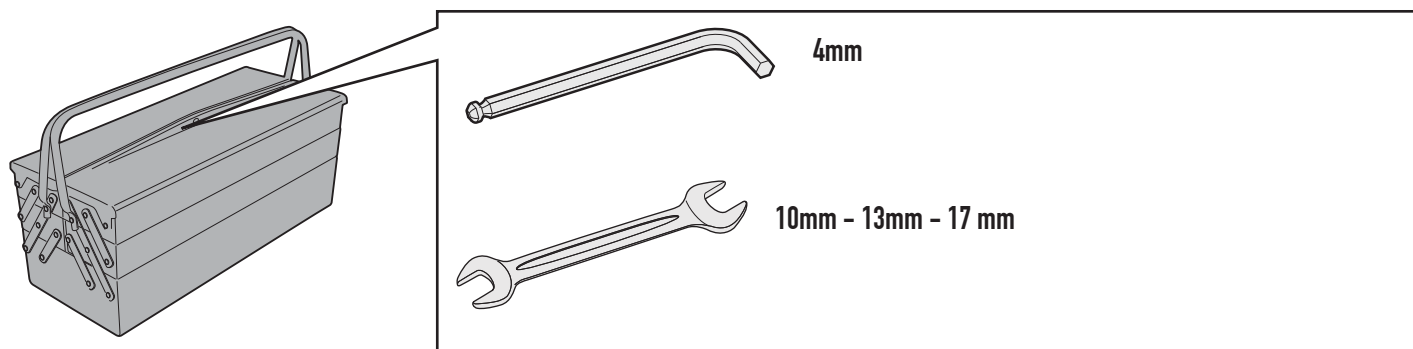
N°	Megnevezés	Méret	Kód	Mennyiség
1	Bukócső	-	1139TNDXS 1139TNSXS	2 (Dx,Sx)
2	Rögzítőelem	-	GNB1425S	1
3	Csavar	TE M10x50	1050TES	1
4	Csavar	TECF M8x40	840TECF	1
5	Csavar	TE M10x65	1065TES	1
6	Csavar	TE M10x85	1085TES	1
7	Csavar	TE M10x25	1025TES	2
8	Csavar	TBEI M6x35	635TBEI	2
9	Alátét	-	6RON	2
10	Alátét	Ø10	10RON	5

TN1139 - KN1139

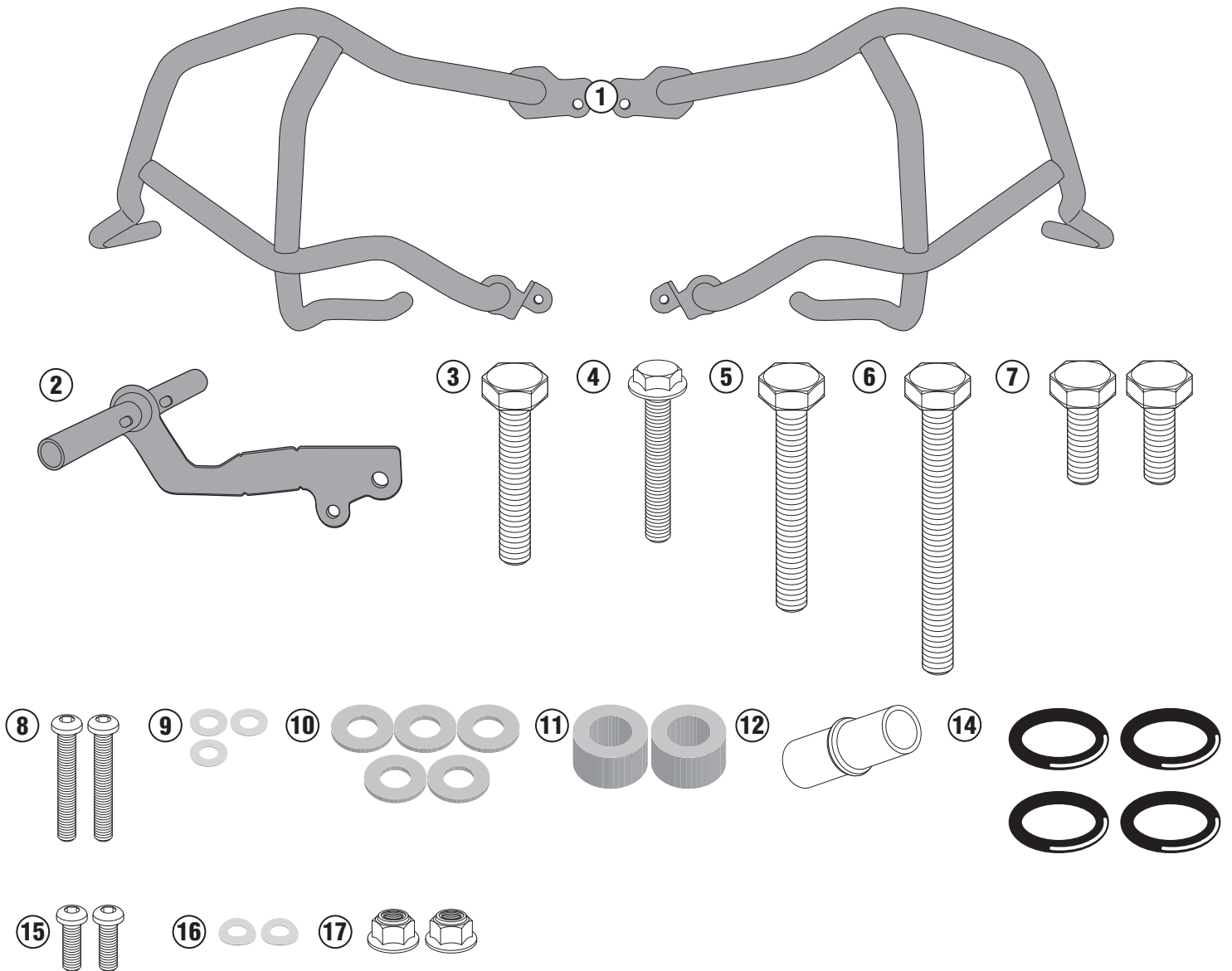
SPECIFIKUS BUKÓCSŐ

HONDA CROSSRUNNER 800 (2015)

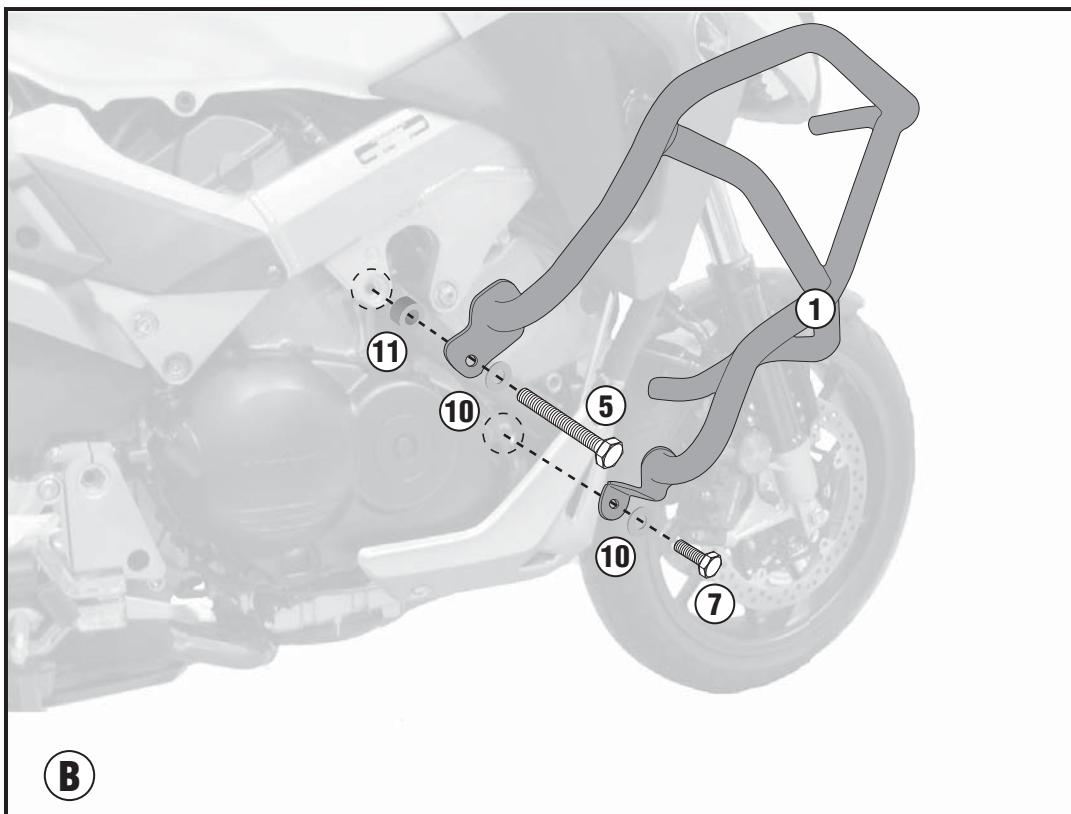
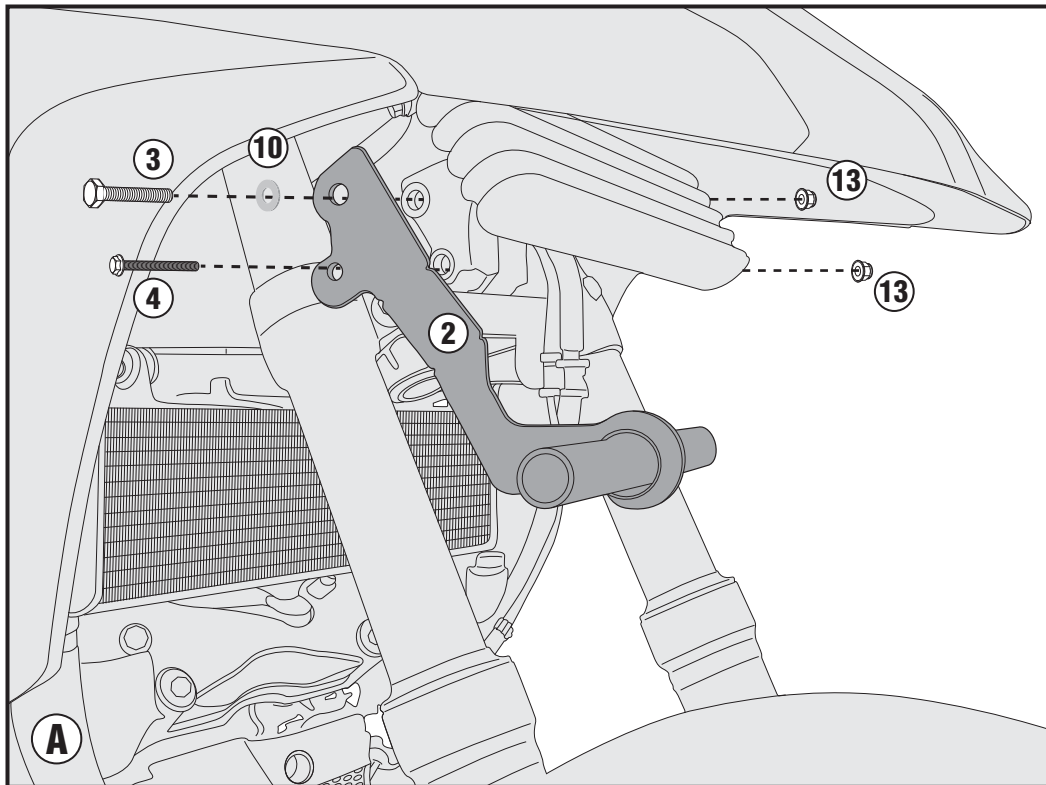
N°	Megnevezés	Méret	Kód	Mennyiség
11	Távtartó	Ø24x14 furat 14mm	C24L14F14T	2
12	Összekötő elem	-	-	1
13	Gyári alkatrészek	-	-	-
14	O - Gyűrű	-	Z2161	4
15	Csavar	TBEIFF M6x16	616TBEIFF	2
16	Alátét	-	618RONP	2
17	Anyá	M6, karimás, önzáró	6DADIABFN	2



TN1139 - KN1139 SPECIFIKUS BUKÓCSŐ HONDA CROSSRUNNER 800 (2015)

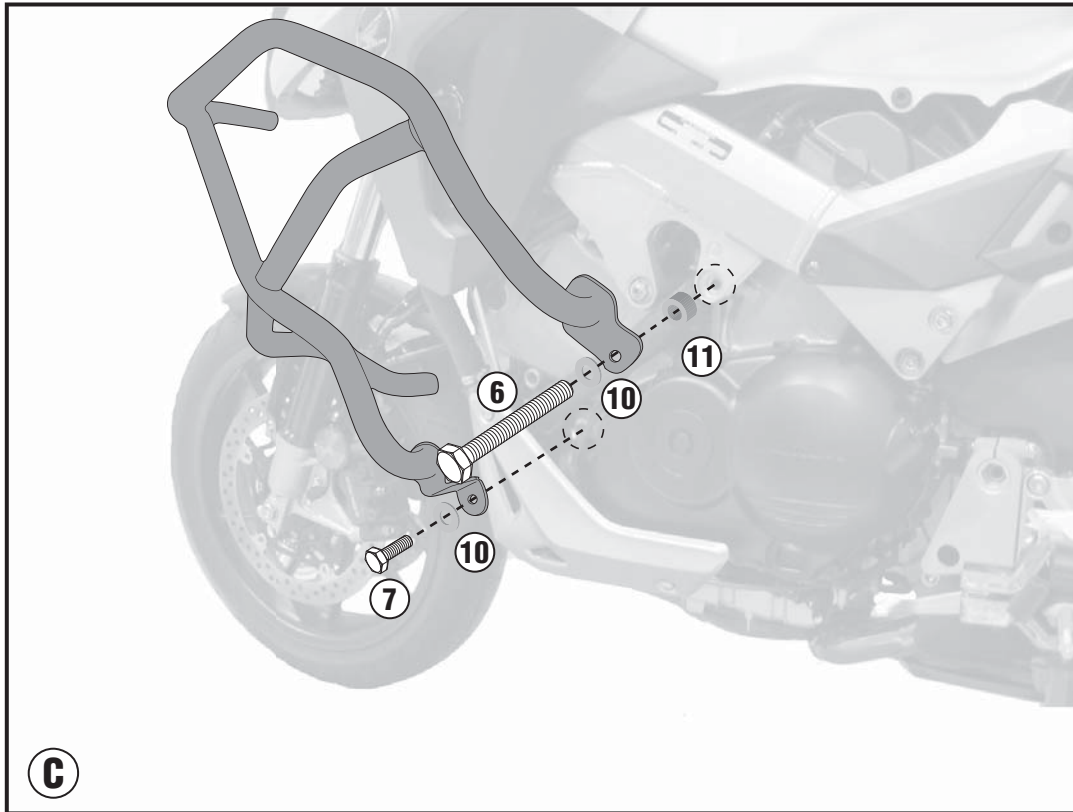


TN1139 - KN1139 SPECIFIKUS BUKÓCSŐ HONDA CROSSRUNNER 800 (2015)

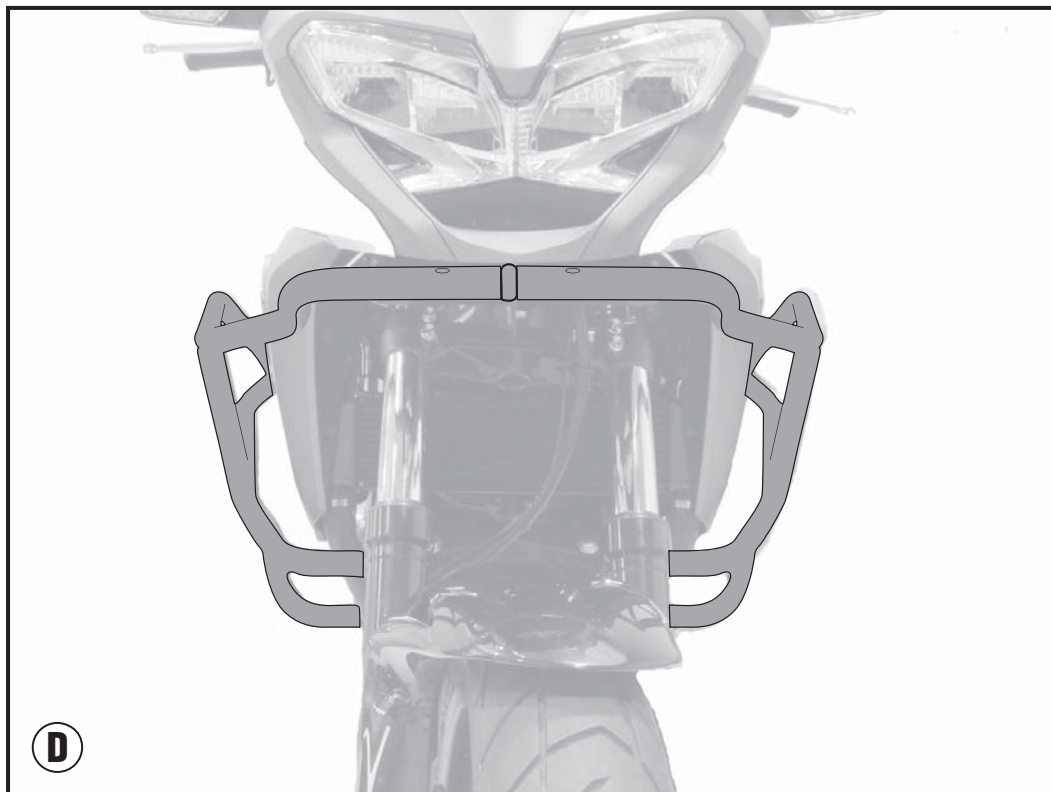


JOBB OLDAL
RIGHT SIDE
RECHTE SEITE
LADO IZQUIERDO

TN1139 - KN1139 SPECIFIKUS BUKÓCSŐ HONDA CROSSRUNNER 800 (2015)



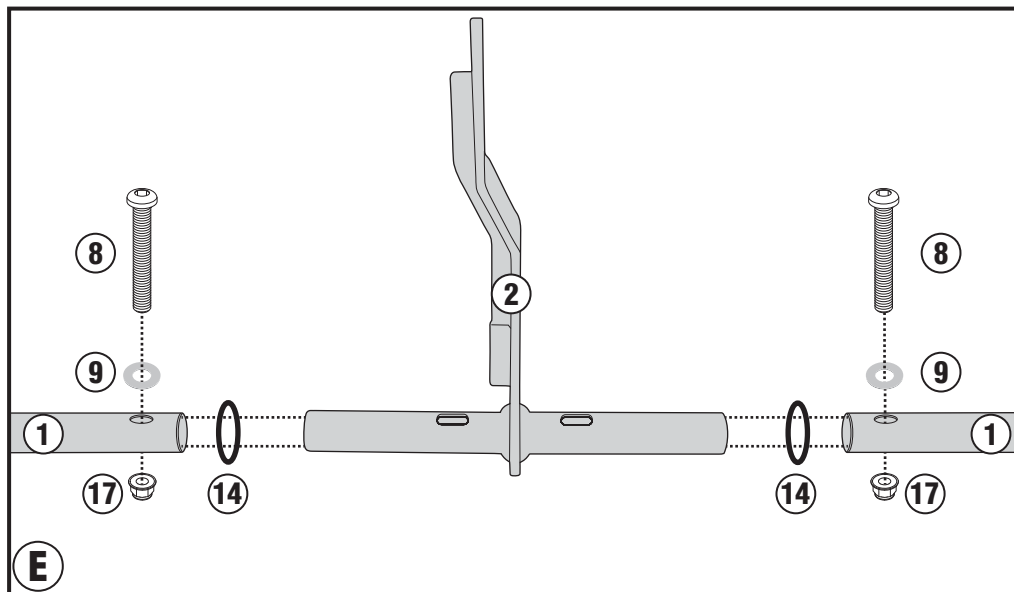
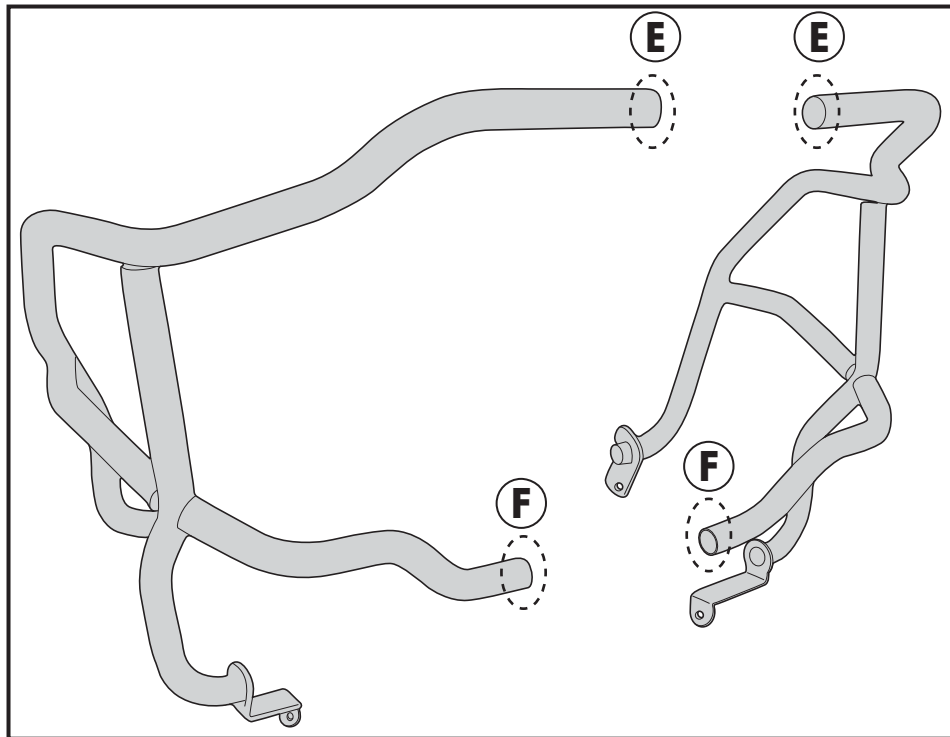
BAL OLDAL
LEFT SIDE
LINKE SEITE
LADO DERECHO



TN1139 - KN1139

SPECIFIKUS BUKÓCSŐ

HONDA CROSSRUNNER 800 (2015)



TN1139 - KN1139 SPECIFIKUS BUKÓCSŐ HONDA CROSSRUNNER 800 (2015)

