

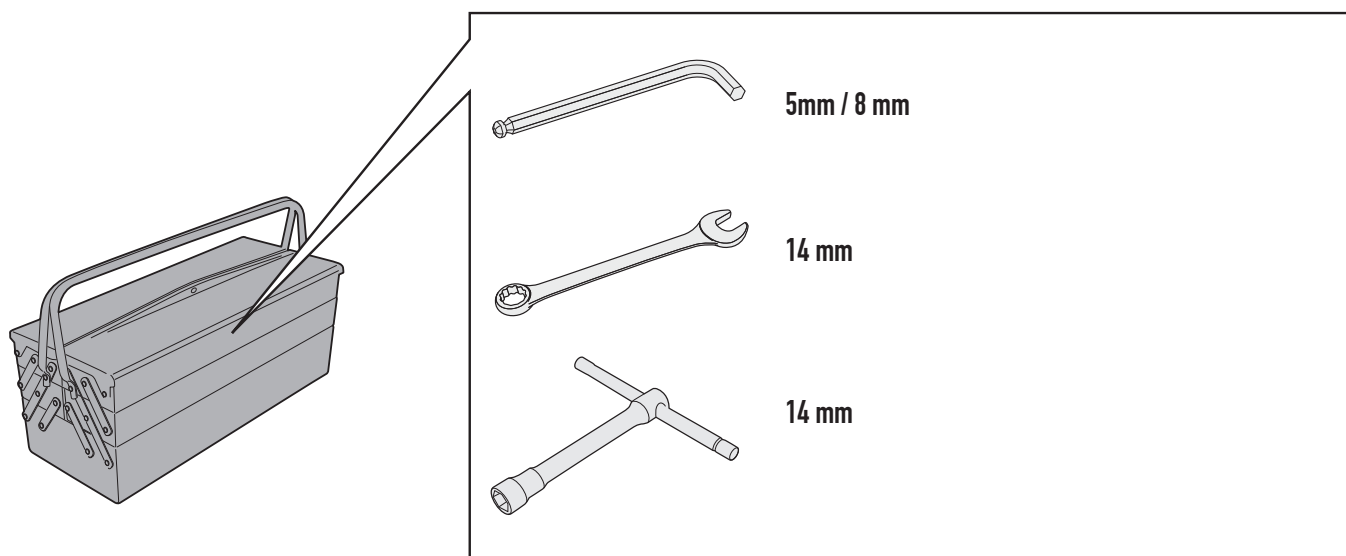
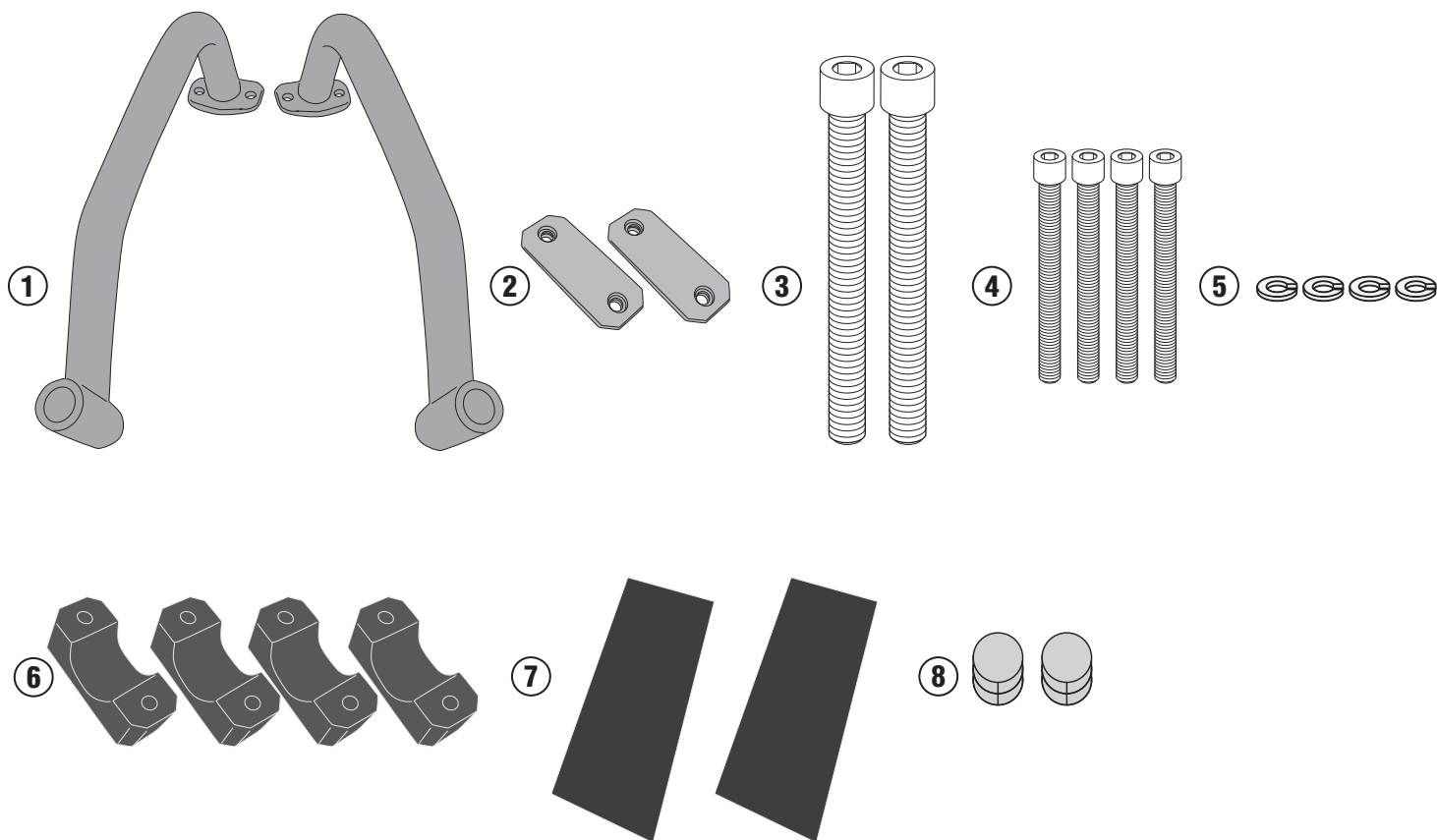
TN1160 – KN1160
SPECIÁLIS BUKÓCSŐ
HONDA CMX 500 REBEL (2017/2018)

N°	Leírás	Méret	Kód	Mennyiség
1	Bukócső	-	TN1160V	2 (Jobb; Bal)
2	felső erősítő lemez	-	GL2560V	2 (Jobb; Bal)
3	Csavar	TCES M10x90 1,25mm	1090TCES	2
4	Csavar	TCEI M6X55	655TCEI	4
5	Rugós alátét	Ø6	Z1063	4
6	Rögzítő bilincs	-	Z2269	4
7	Öntapadó védő szalag	-	Z2086	2
8	Kupak	-	22TAPBA	2
9	Eredeti Alkatrészek	-	-	-

TN1160 - KN1160

SPECIÁLIS BUKÓCSŐ

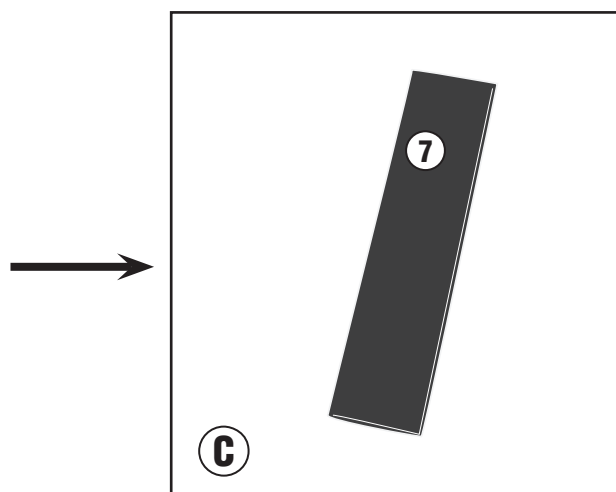
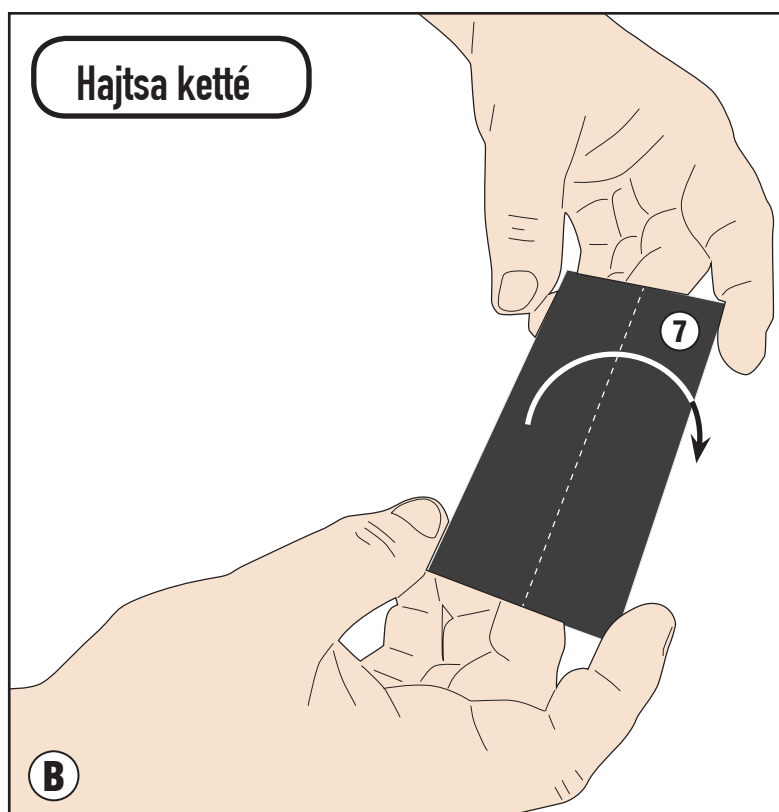
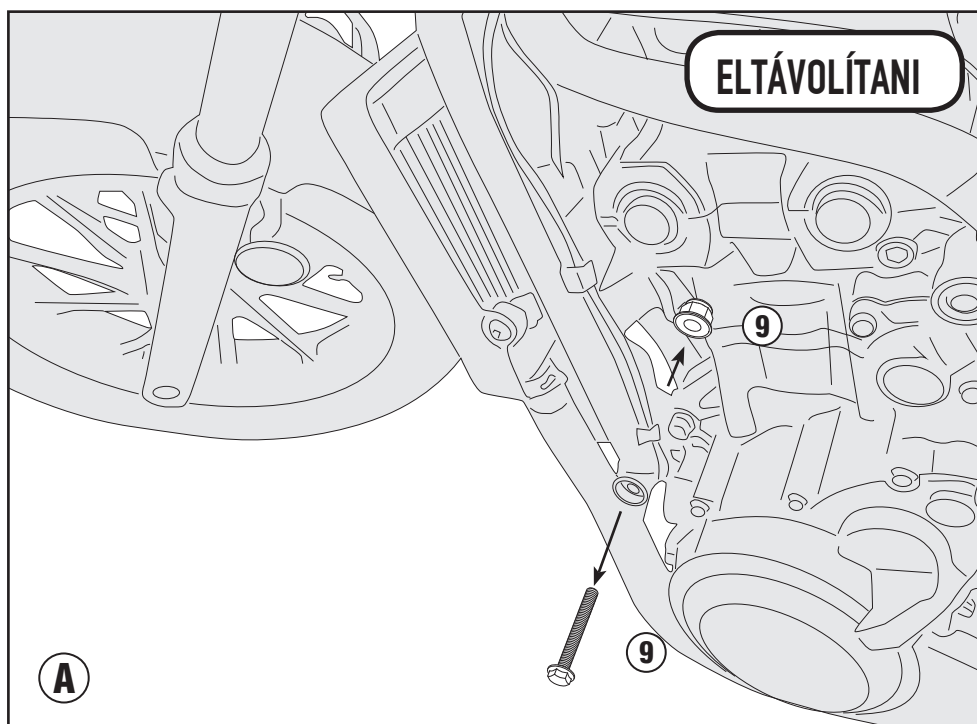
HONDA CMX 500 REBEL (2017/2018)



TN1160 - KN1160

SPECIÁLIS BUKÓCSŐ

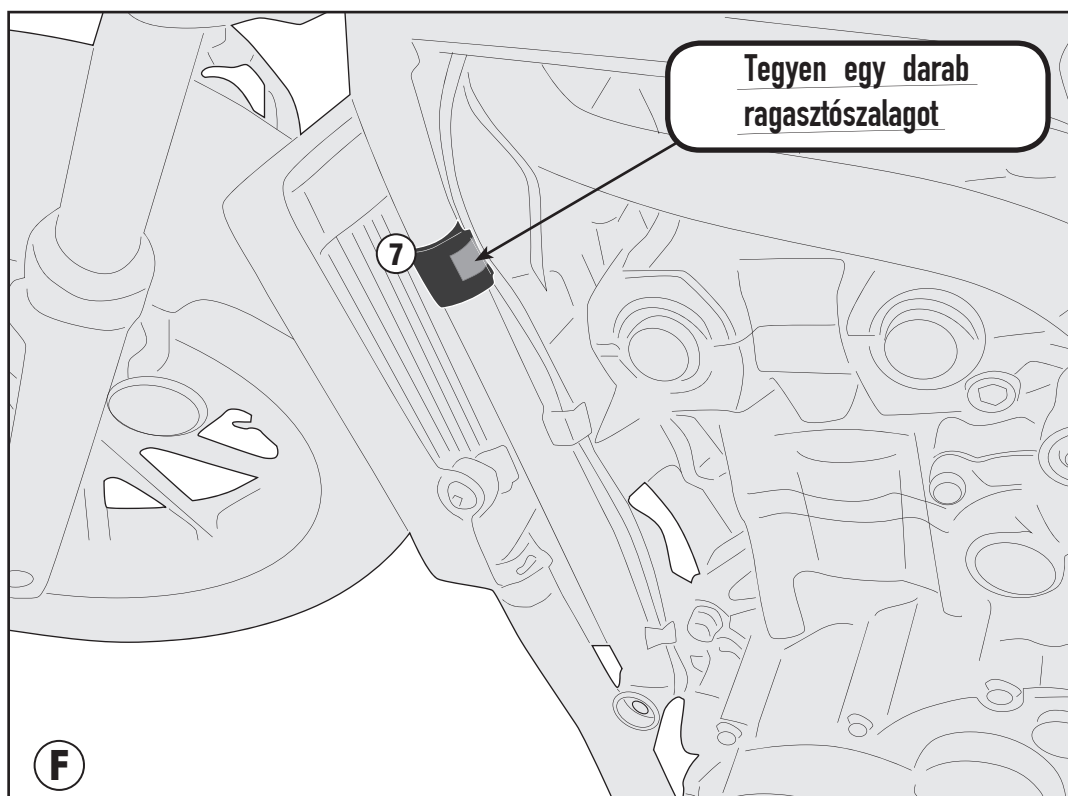
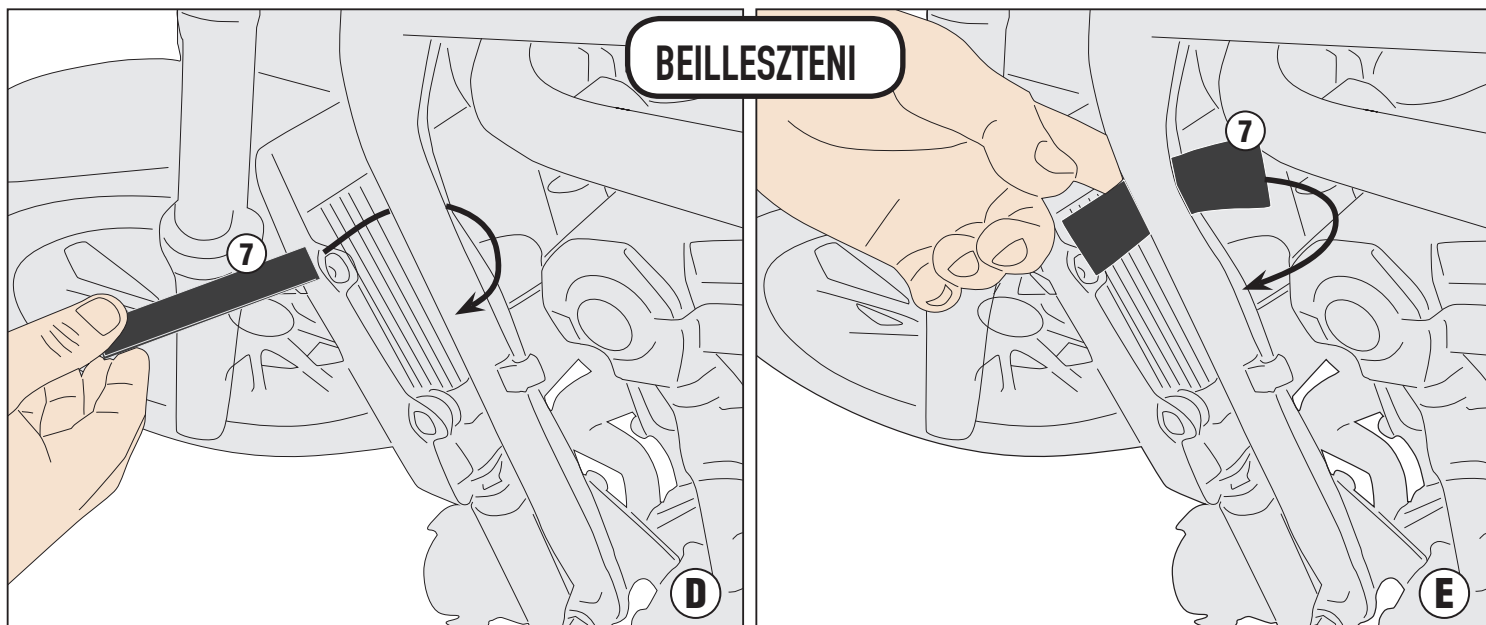
HONDA CMX 500 REBEL (2017/2018)



TN1160 - KN1160

SPECIÁLIS BUKÓCSŐ

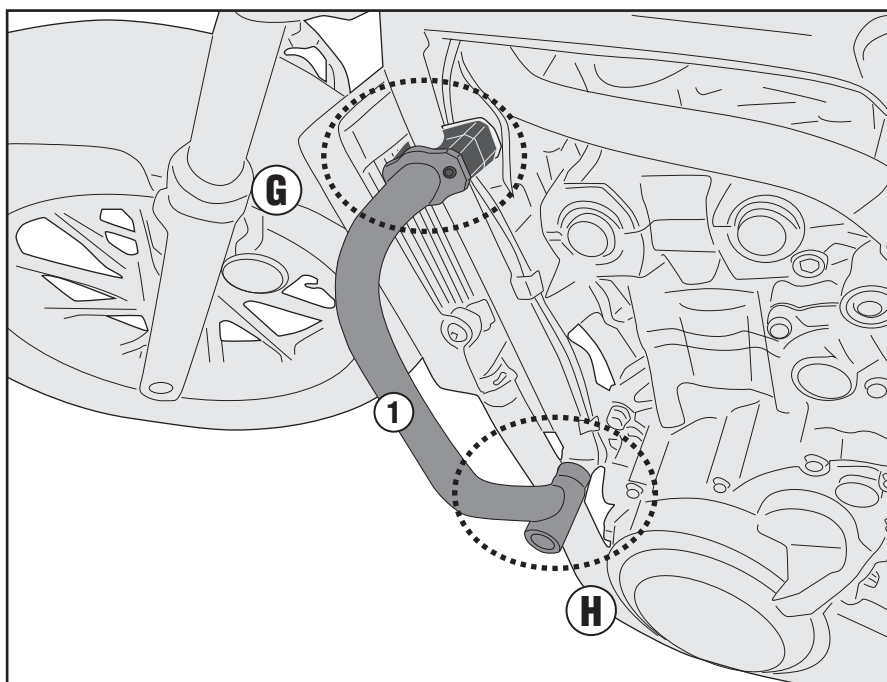
HONDA CMX 500 REBEL (2017/2018)



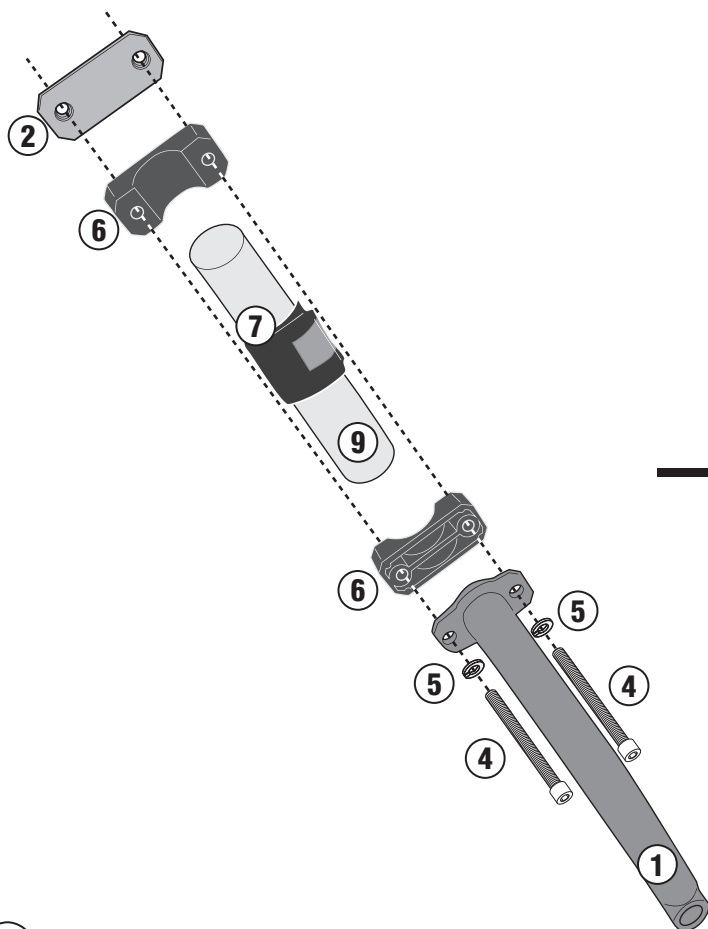
TN1160 - KN1160

SPECIÁLIS BUKÓCSŐ

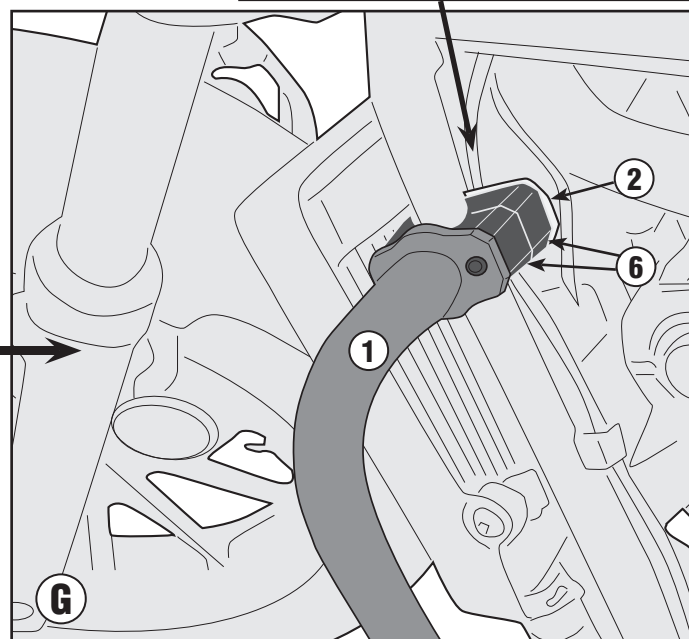
HONDA CMX 500 REBEL (2017/2018)



MEGHÚZÁSI NYOMATÉK 10Nm



NE CSÍPJE ODA A KÁBELT

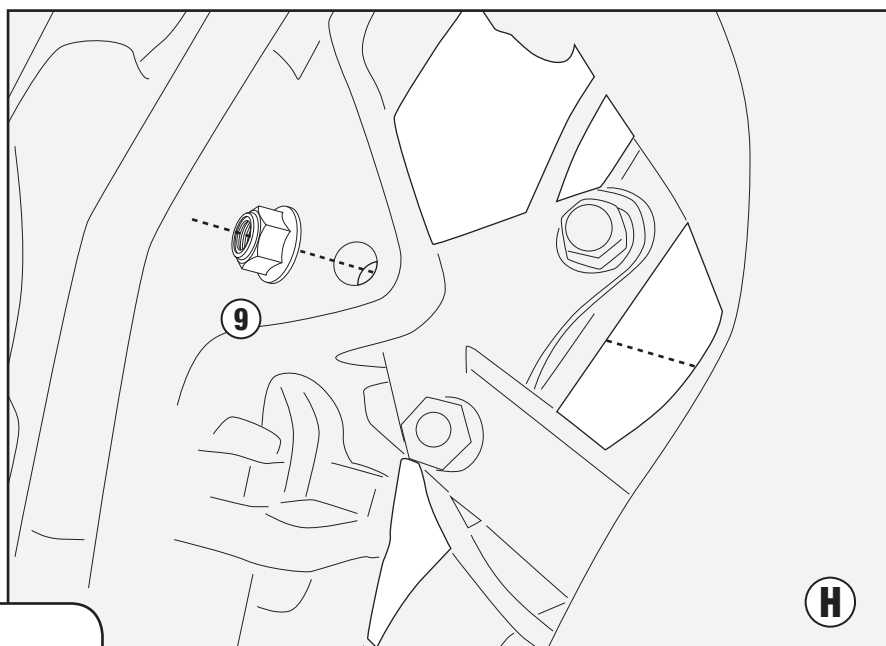


G

TN1160 - KN1160

SPECIÁLIS BUKÓCSŐ

HONDA CMX 500 REBEL (2017/2018)



MEGHÚZÁSI NYOMATÉK 48Nm

