

# TN1164 - KN1164

PARAMOTORE SPECIFICO - SPECIFIC ENGINE GUARD - PARE-CARTER SPECIFIQUE SPEZIFISCHER STURZBÜGEL - DEFENSA DE MOTOR ESPECÍFICA - BUKÓCSŐ

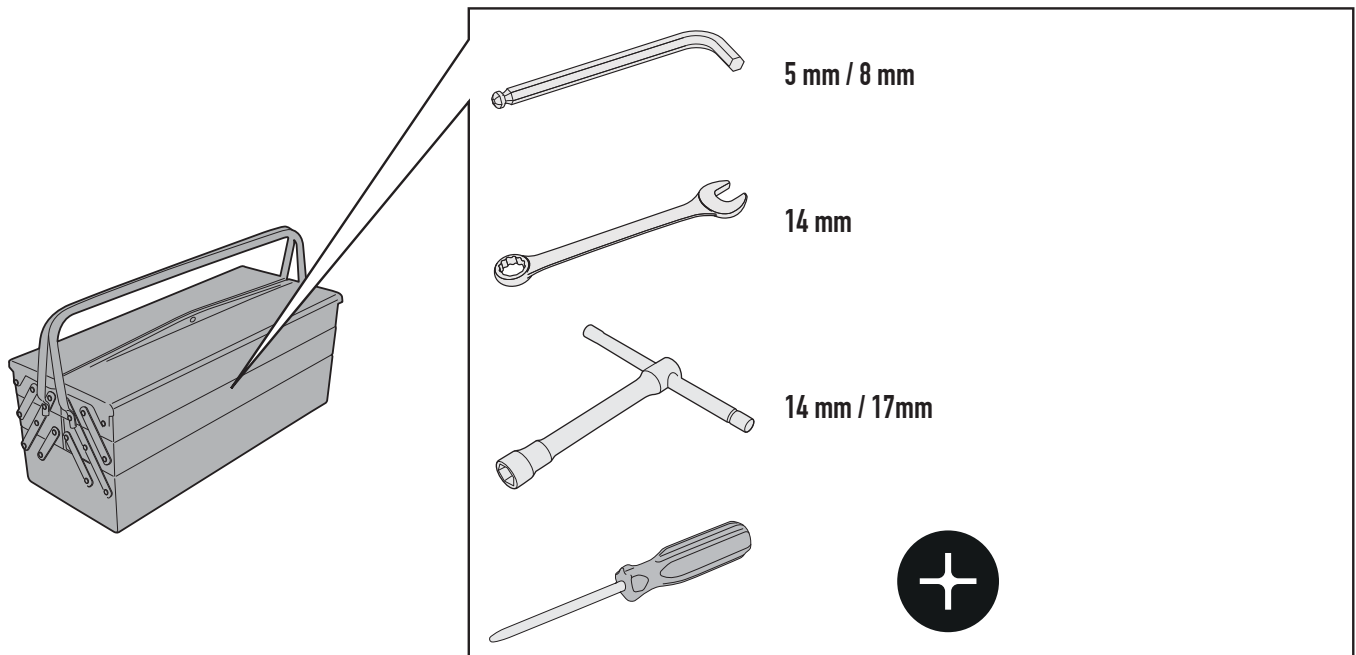
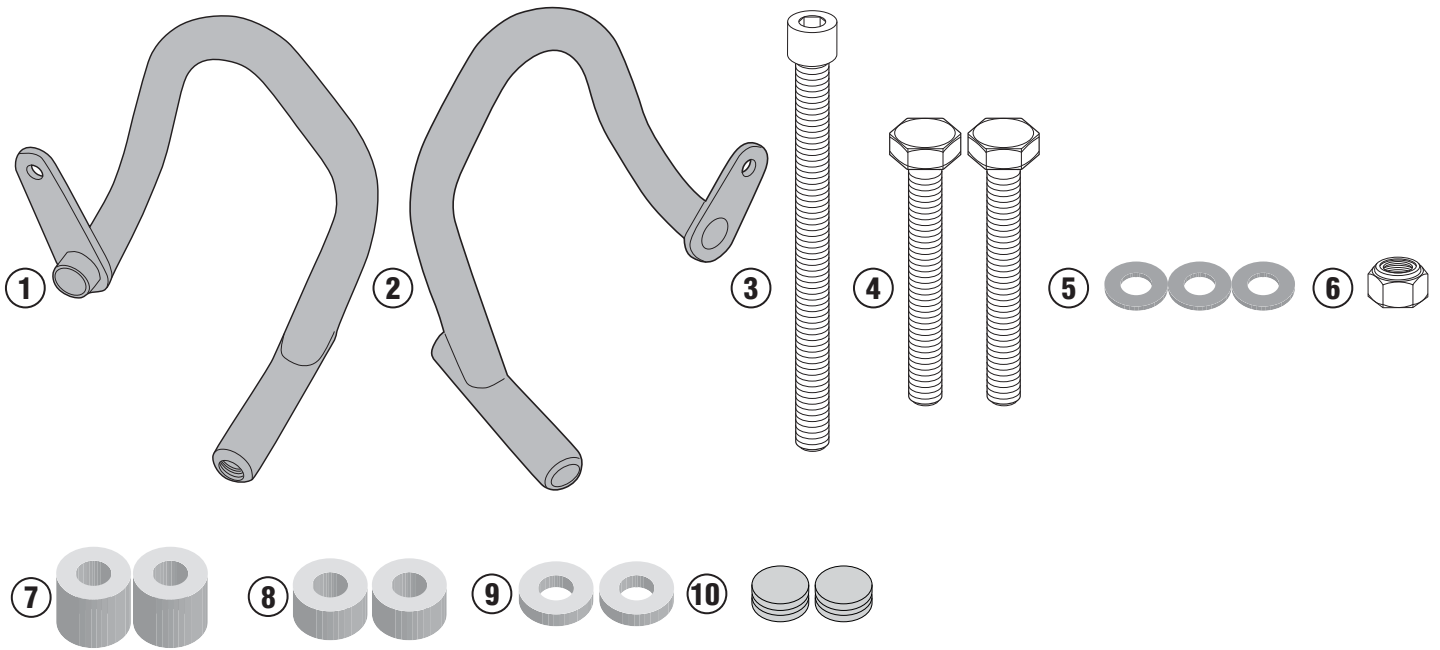
## HONDA CB125R (2018)

N°	Descrizione	Caratteristiche	Codice	Quantità
1	Paramotore - Engine Guard Pare-carter - Sturzbuegel Defensa De Moto - Bukócső	-	TN1164DXV	1(Right)
2	Paramotore - Engine Guard Pare-carter - Sturzbuegel Defensa De Moto - Bukócső	-	TN1164SXV	1(Left)
3	Vite - Screw Vis - Schraube Tornillo - Csavar	TCEIS M10x120 Passo 1,25mm	10120TCEIS	1
4	Vite - Screw Vis - Schraube Tornillo - Csavar	TES M10X70	1070TES	2
5	Rondella - Washer Rondelle - Scheibe Arandela - Alátét	Ø10	10RON	3
6	Dado - Bolt - Ecrou Mutter - Tuerca - M10 Anya	Dado Autobloccante M10 Passo 1,25mm (H10mm)	10DADIBS	1
7	Distanziale - Spacer Entretoise - Distanzstueck Distanciador - Távtartó	Ø22x20 Foro 10,5	C22L20F10,5T	2
8	Distanziale - Spacer Entretoise - Distanzstueck Distanciador - Távtartó	Ø22x12 Foro 10,5	C22L12F10,5T	2
9	Distanziale - Spacer Entretoise - Distanzstueck Distanciador - Távtartó	Ø22x5 Foro 10,5	C22L5F10,5T	2
10	Tappo - Cap Fiche - Stecker Enchufe - Kupak	-	25TAP12	2
11	Componenti Originali - Original Parts Parties Originales - Original Bauteile Componentes Originales - Eredeti alkatrészek	-	-	-

# TN1164 - KN1164

PARAMOTORE SPECIFICO - SPECIFIC ENGINE GUARD - PARE-CARTER SPECIFIQUE SPEZIFISCHER STURZBÜGEL - DEFENSA DE MOTOR ESPECÍFICA - BUKÓCSŐ

## HONDA CB125R (2018)

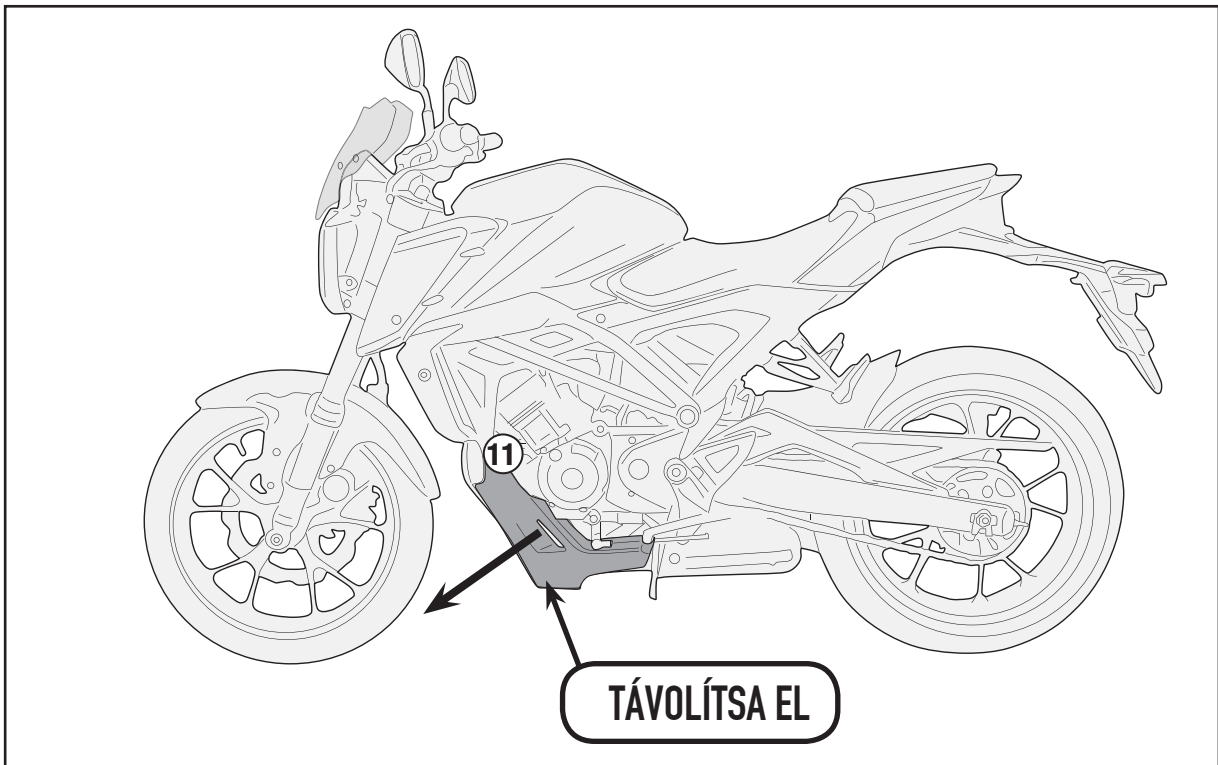
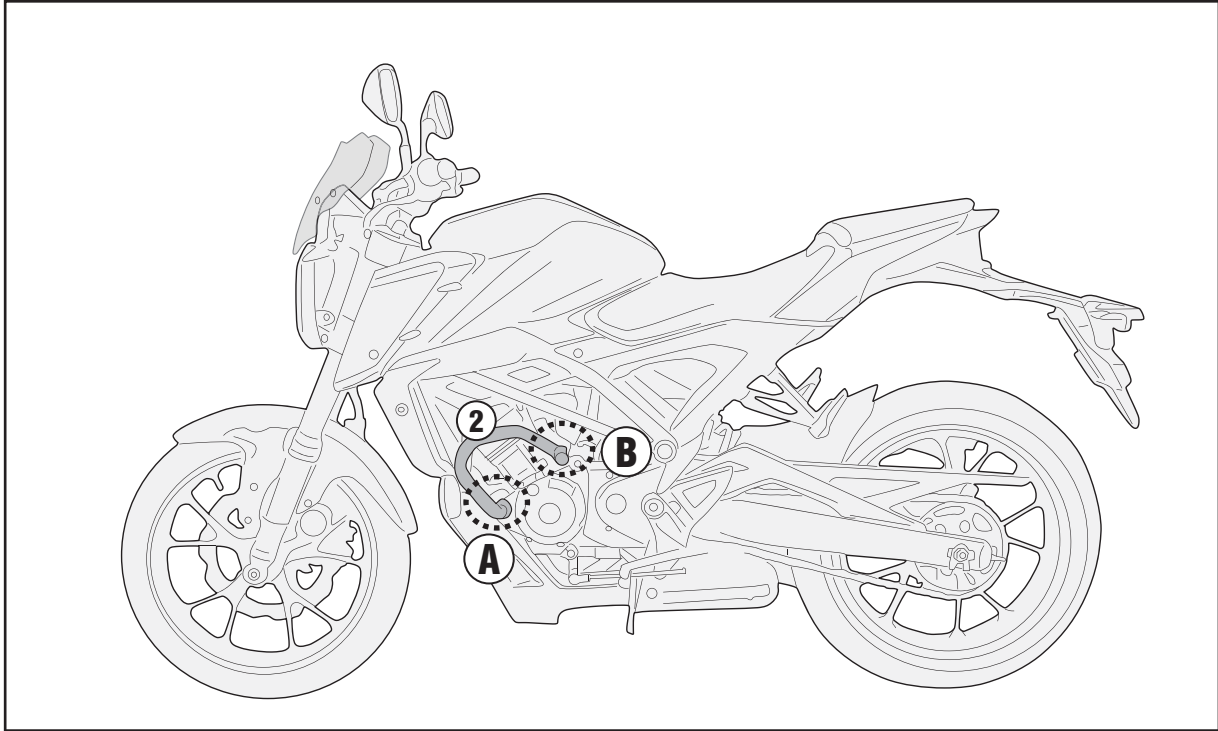


# TN1164 - KN1164

PARAMOTORE SPECIFICO - SPECIFIC ENGINE GUARD - PARE-CARTER SPECIFIQUE SPEZIFISCHER STURZBÜGEL - DEFENSA DE MOTOR ESPECÍFICA - BUKÓCSŐ

## HONDA CB125R (2018)

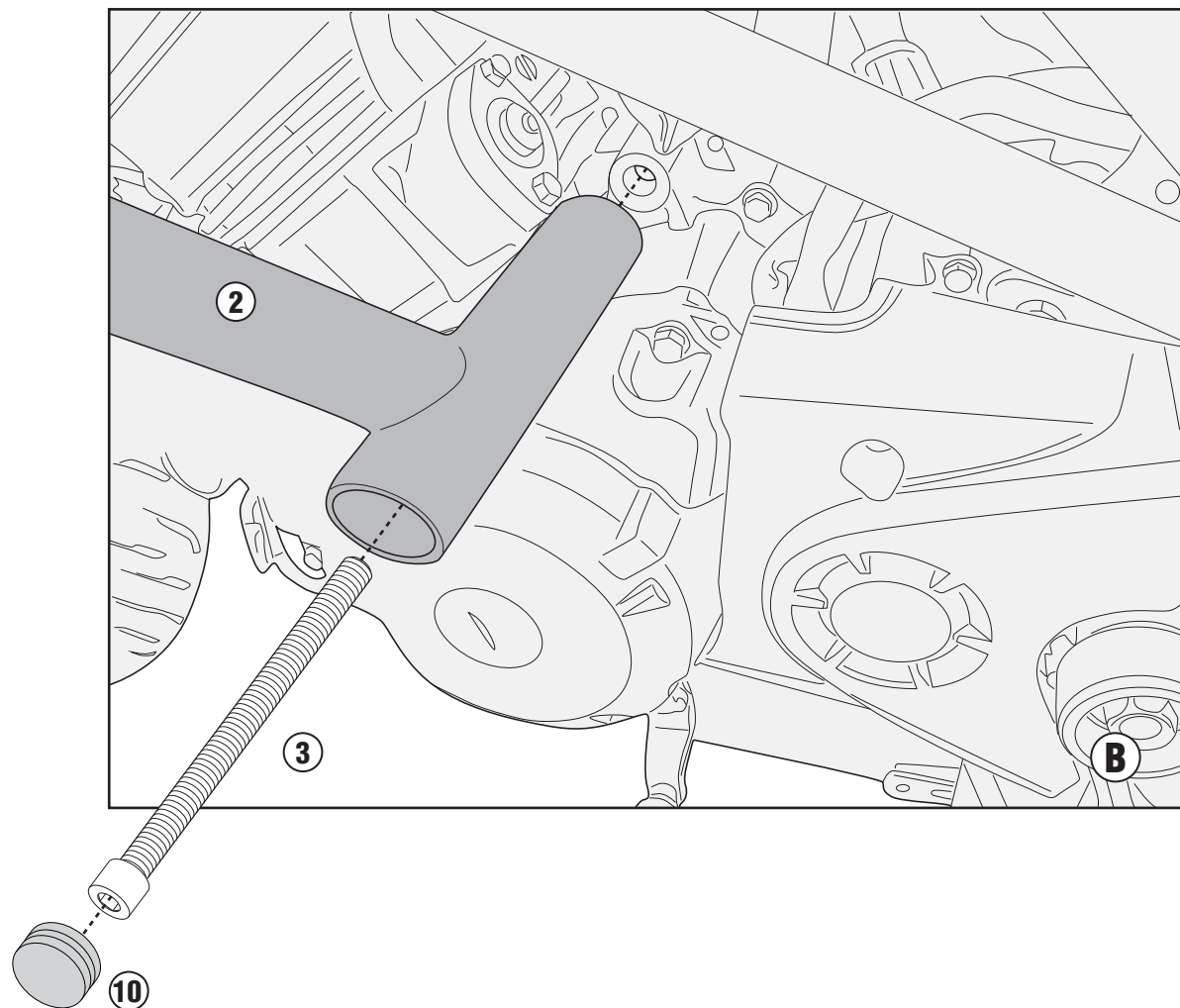
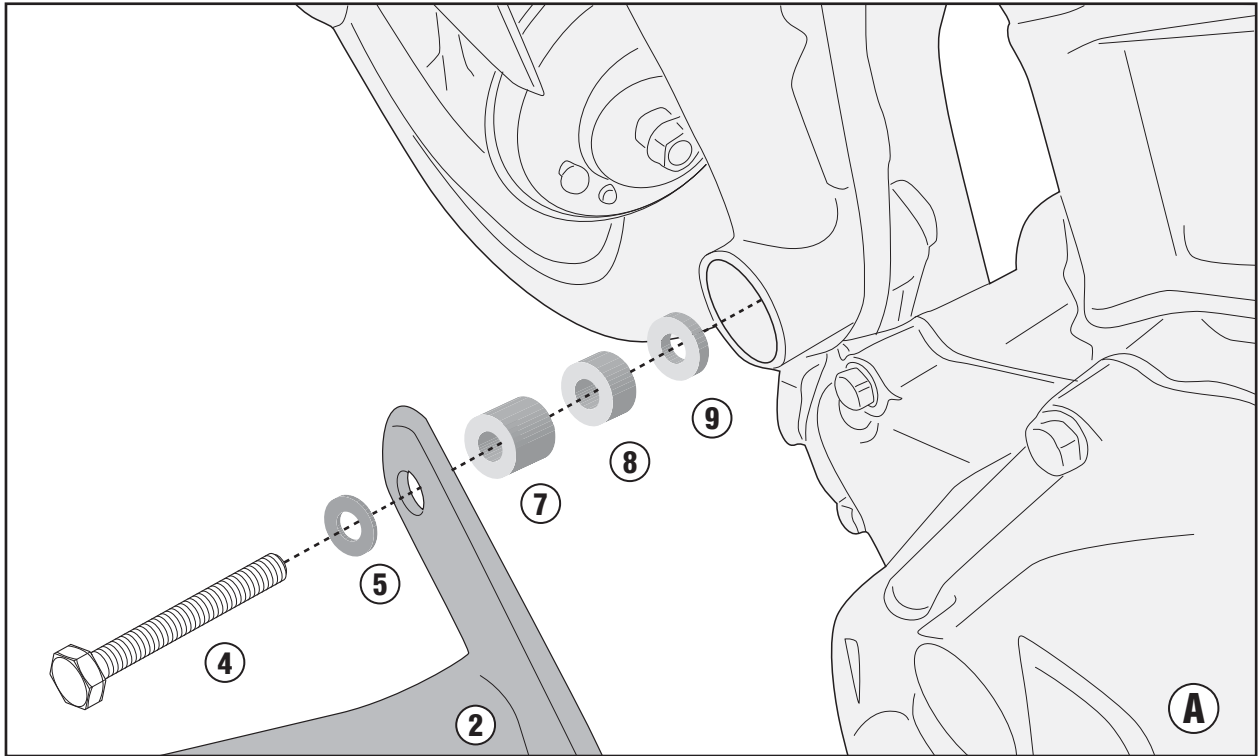
LATO SINISTRO - BAL OLDAL - CÔTÉ GAUCHE  
LINKE SEITE - LADO IZQUIERDO - LADO ESQUERDO



# TN1164 - KN1164

PARAMOTORE SPECIFICO - SPECIFIC ENGINE GUARD - PARE-CARTER SPECIFIQUE SPEZIFISCHER STURZBÜGEL - DEFENSA DE MOTOR ESPECÍFICA - BUKÓCSŐ

## HONDA CB125R (2018)

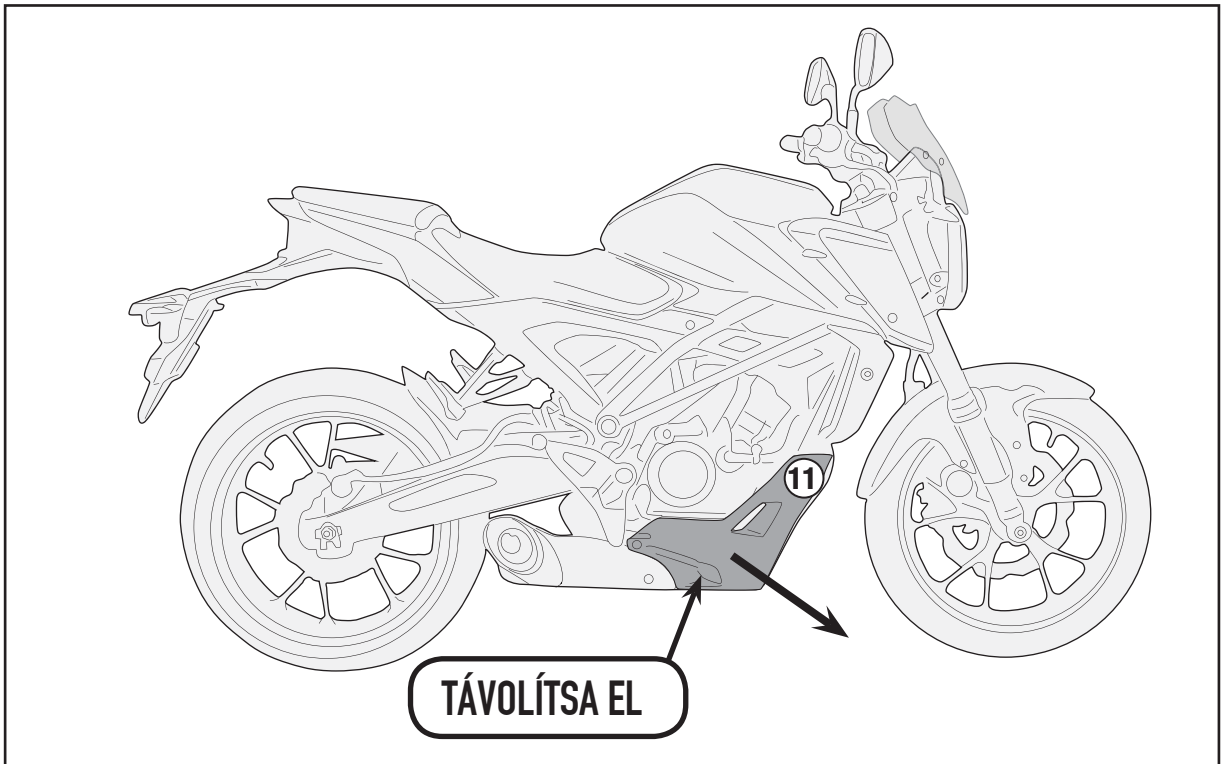
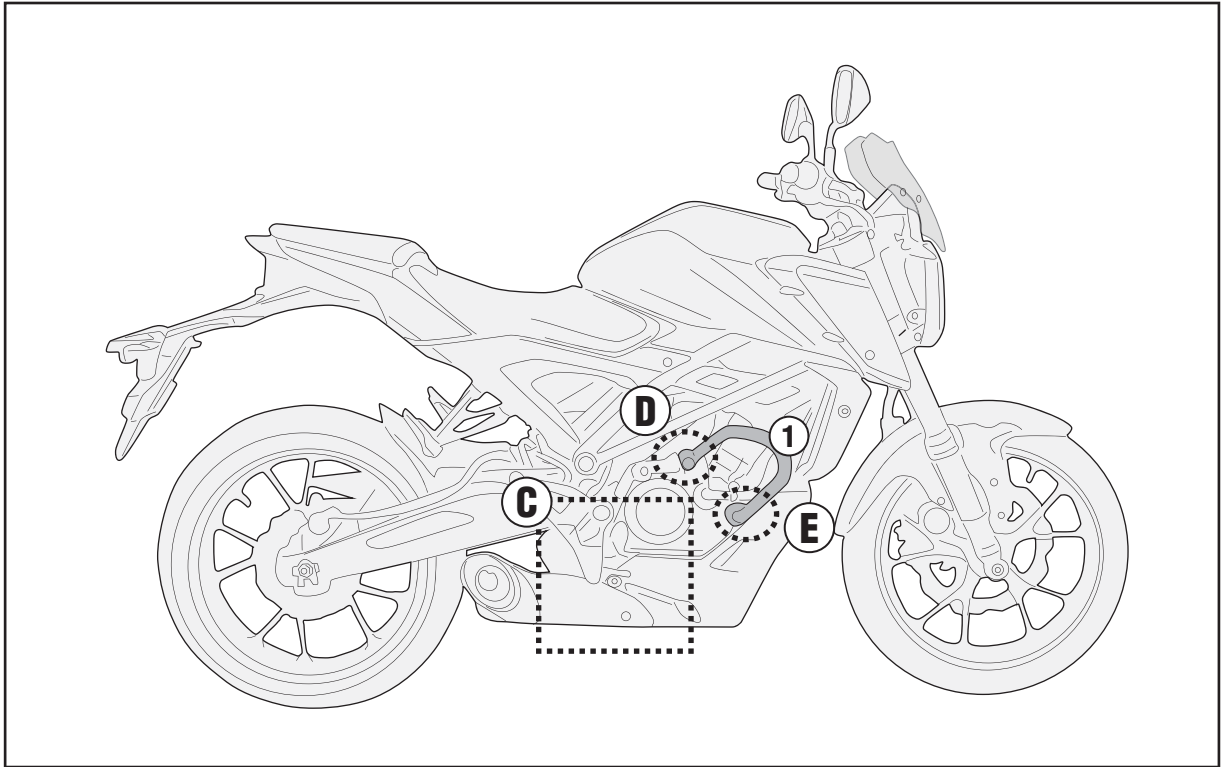


# TN1164 - KN1164

PARAMOTORE SPECIFICO - SPECIFIC ENGINE GUARD - PARE-CARTER SPECIFIQUE SPEZIFISCHER STURZBÜGEL - DEFENSA DE MOTOR ESPECÍFICA - BUKÓCSŐ

## HONDA CB125R (2018)

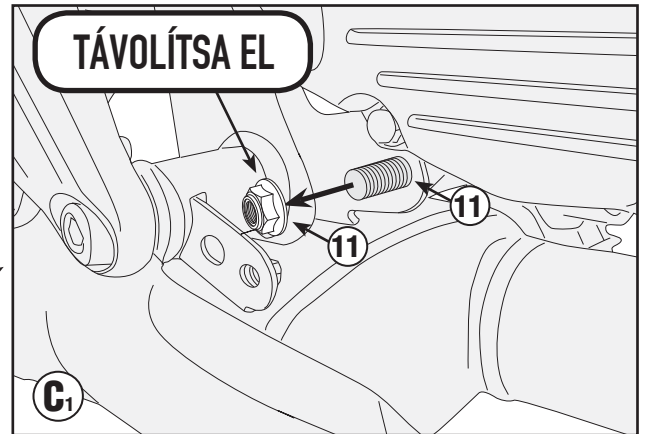
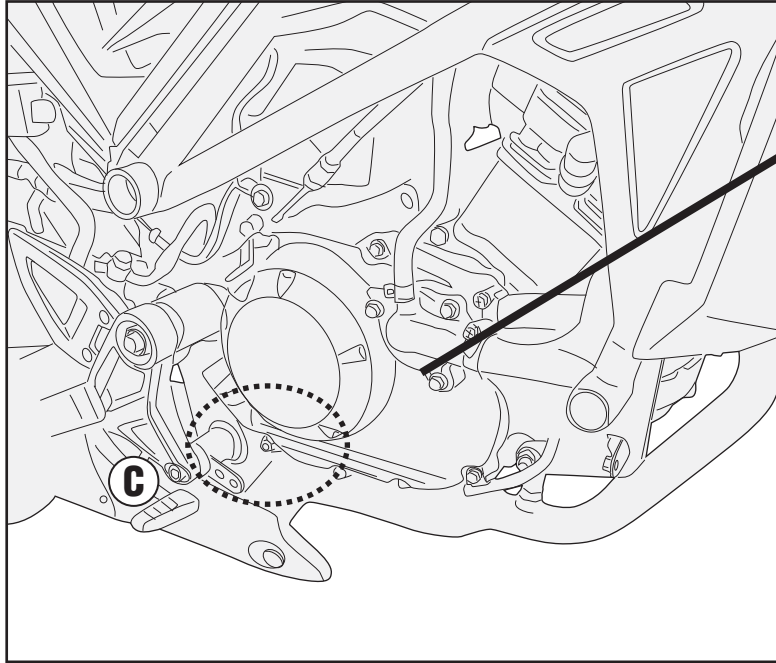
LATO DESTRO - JOBB OLDAL - CÔTÉ DROIT  
RECHTE SEITE - LADO DERECHO - LADO DIREITO



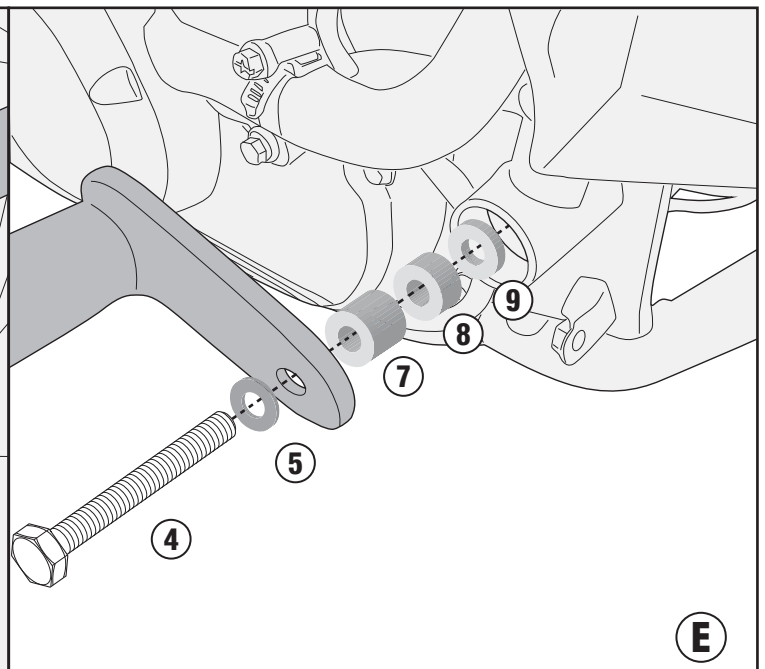
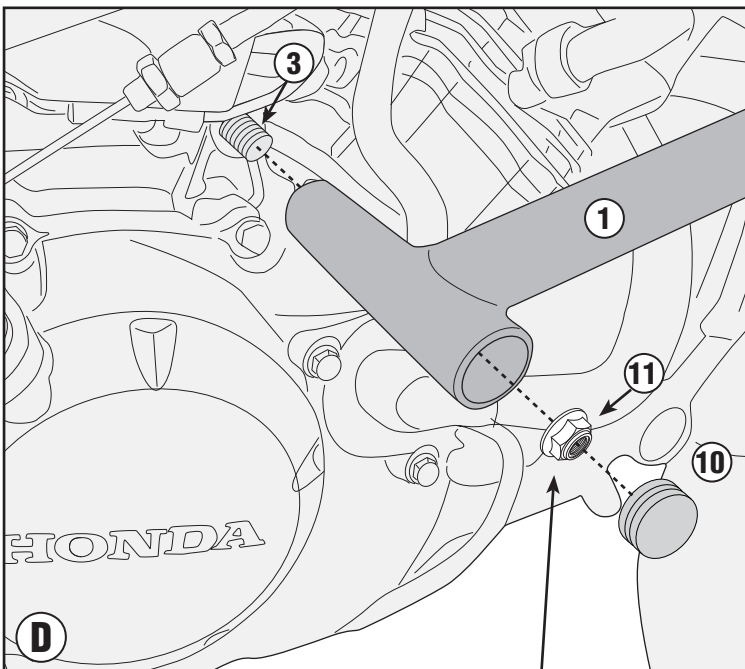
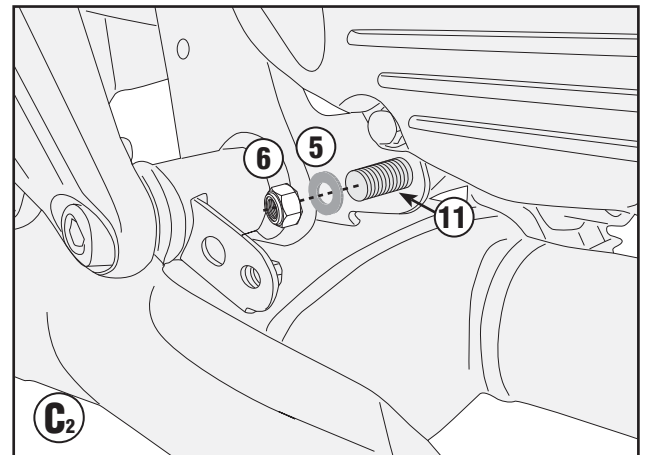
# TN1164 - KN1164

PARAMOTORE SPECIFICO - SPECIFIC ENGINE GUARD - PARE-CARTER SPECIFIQUE SPEZIFISCHER STURZBÜGEL - DEFENSA DE MOTOR ESPECÍFICA - BUKÓCSŐ

## HONDA CB125R (2018)



HELYETTESÍTSE AZ EREDETI ANYÁT A N°6-TAL ÉS AZ ALÁTÉTET A N°5-TEL



HASZNÁLJA A KORÁBBAN  
ELTÁVOLÍTOTT ANYÁT