

TN1171 - KN1171

PARAMOTORE SPECIFICO - SPECIFIC ENGINE GUARD - PARE-CARTER SPECIFIQUE - SPEZIFISCHER STURZBÜGEL - DEFENSA DE MOTOR ESPECÍFICA - BUKÓCSŐ

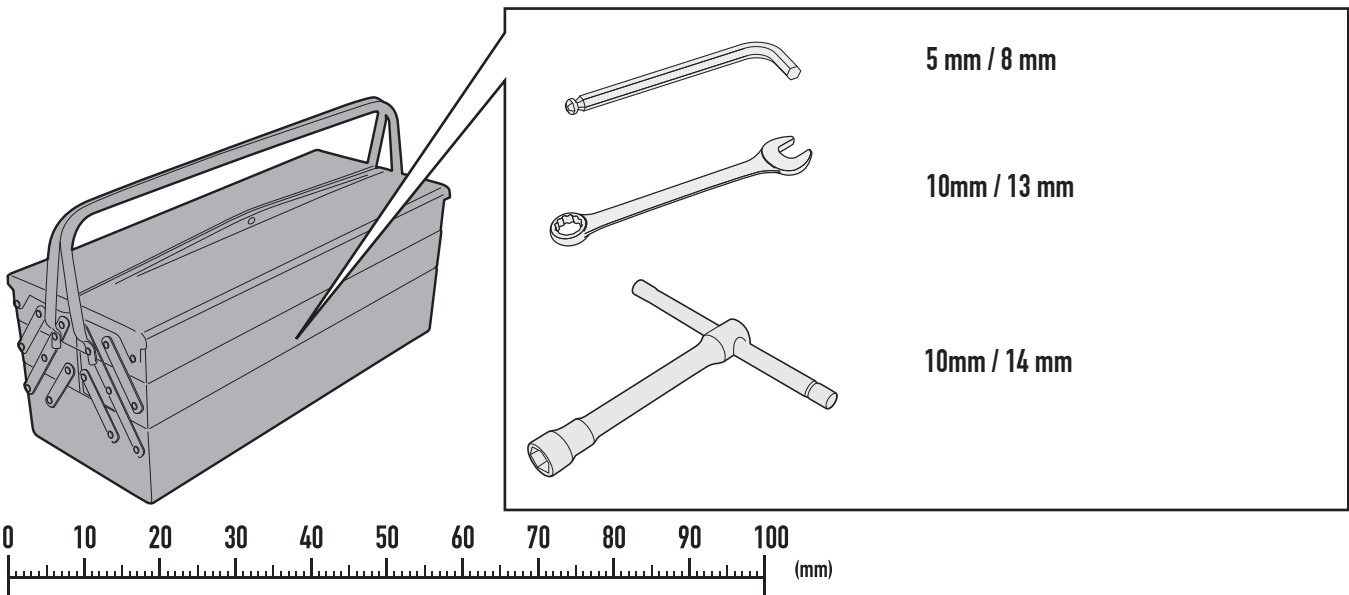
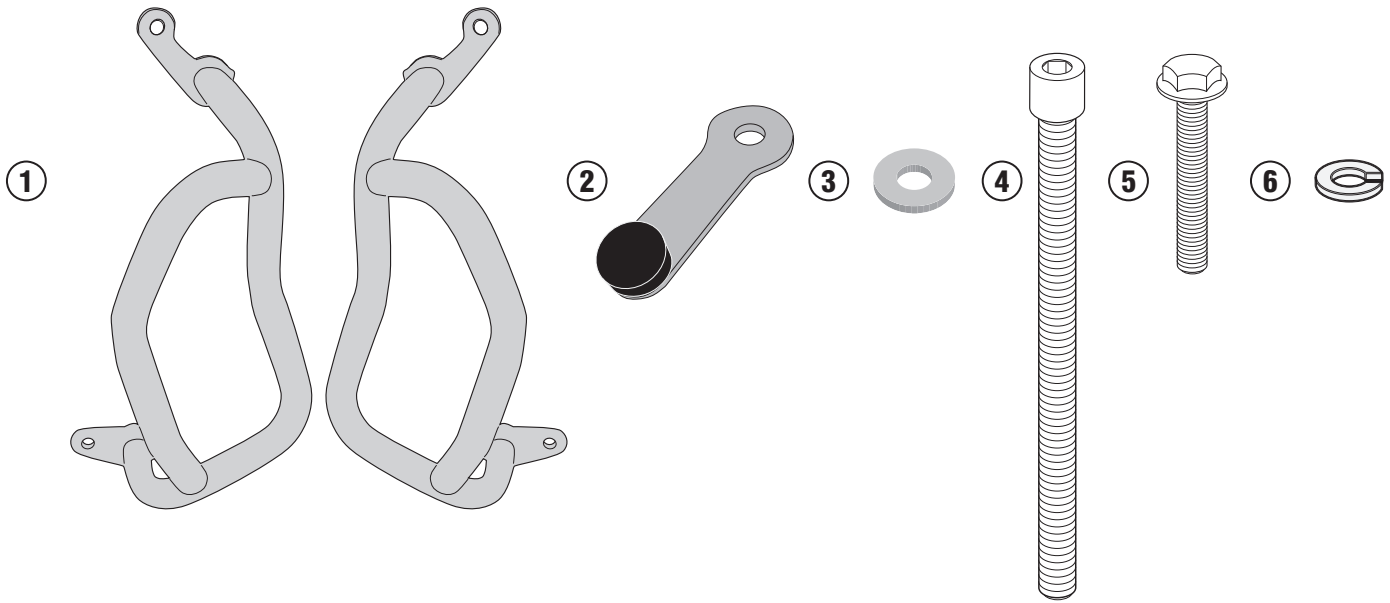
HONDA CB 500 X (2019)

N°	Descrizione	Caratteristiche	Codice	Quantità
1	Paramotore - Engine Guard Pare-carter - Sturzbuegel Defensa De Moto - Bukócső	-	TN1171DXV TN1171SXV	2 (Right; Left)
2	Supporto Interno - Inner support Support interne - Soporte Interno Innere Unterstützung - Belső tartó	-	GL4165V	1 (Left)
3	Distanziale - Spacer Entretoise - Distanzstueck Distanciador - Távtartó	Spessore 3mm	GL4164V	1 (Right)
4	Vite - Screw Vis - Schraube Tornillo - Csavar	TCEIS M10x160	10160TCEIS	1
5	Vite - Screw Vis - Schraube Tornillo - Csavar	TEF M8x45	845TEF	1
6	Rondella Inox - Stainless Steel Washer Rondelle Inox - Rostfreie Unterlegscheibe Aus Stahl Arandela Inox - Rozsdamentes acél alátét	Ø10	10RONSX	1
7	Componenti Originali - Original Parts Parties Originales - Original Bauteile Componentes Originales - Eredeti alkatrészek	-	-	-

TN1171 - KN1171

PARAMOTORE SPECIFICO - SPECIFIC ENGINE GUARD - PARE-CARTER SPECIFIQUE - SPEZIFISCHER STURZBÜGEL - DEFENSA DE MOTOR ESPECÍFICA - BUKÓCSŐ

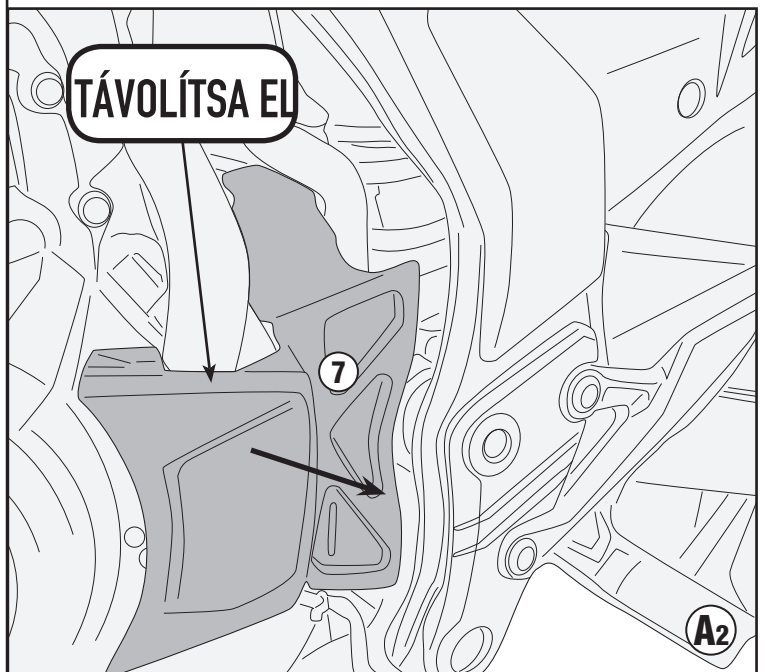
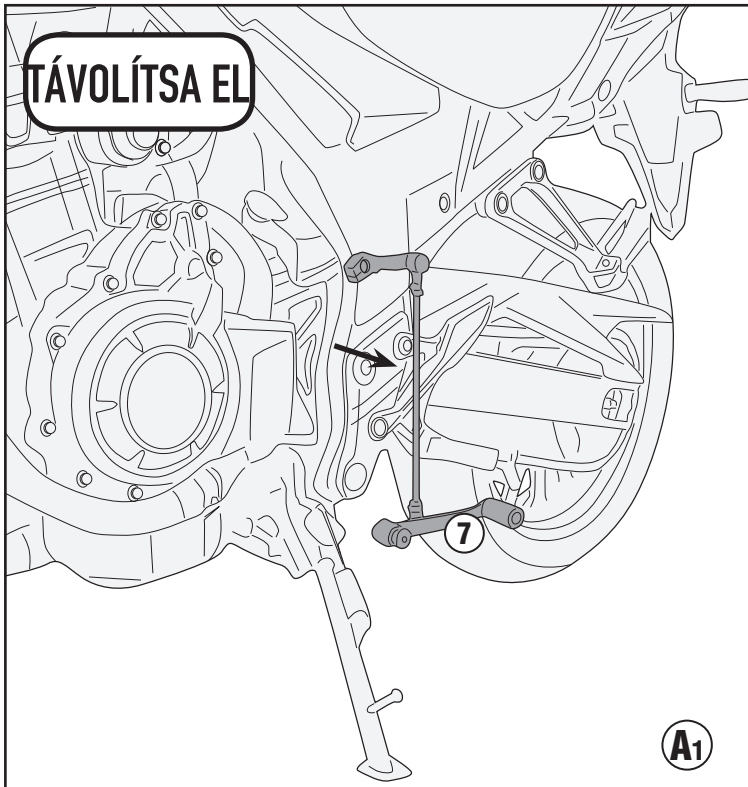
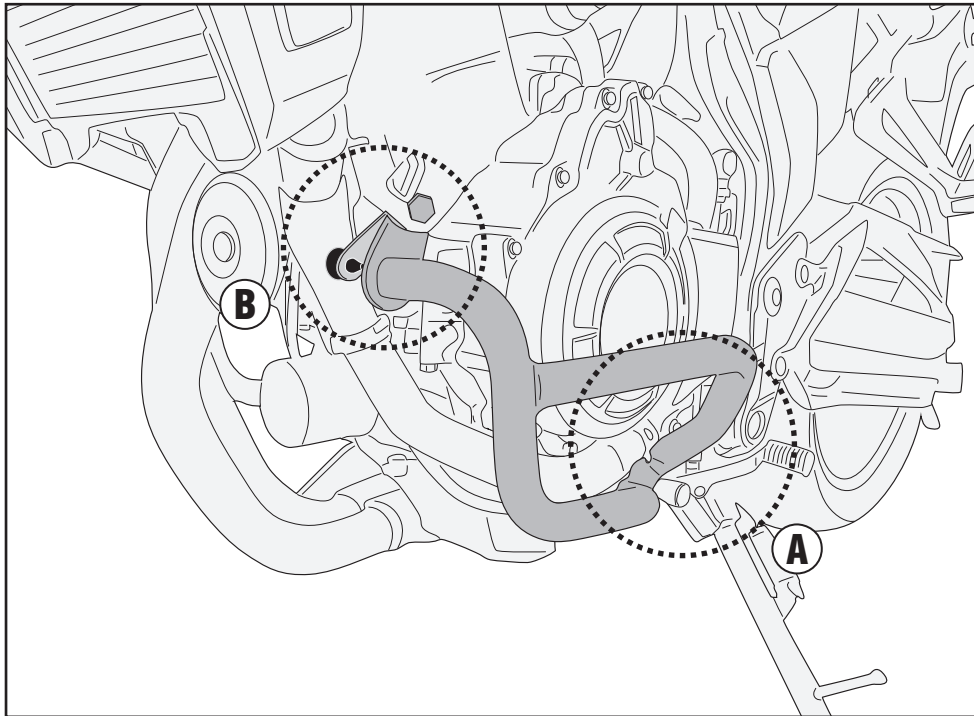
HONDA CB 500 X (2019)



TN1171 - KN1171

PARAMOTORE SPECIFICO - SPECIFIC ENGINE GUARD - PARE-CARTER SPECIFIQUE - SPEZIFISCHER STURZBÜGEL - DEFENSA DE MOTOR ESPECÍFICA - BUKÓCSŐ

HONDA CB 500 X (2019)

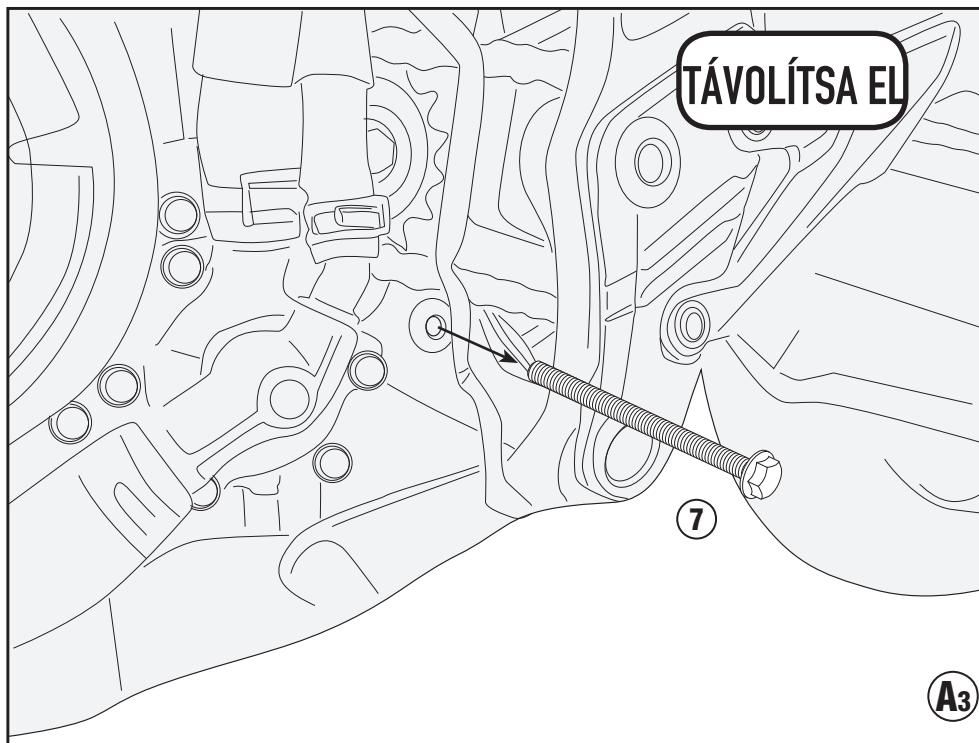


TN1171 - KN1171

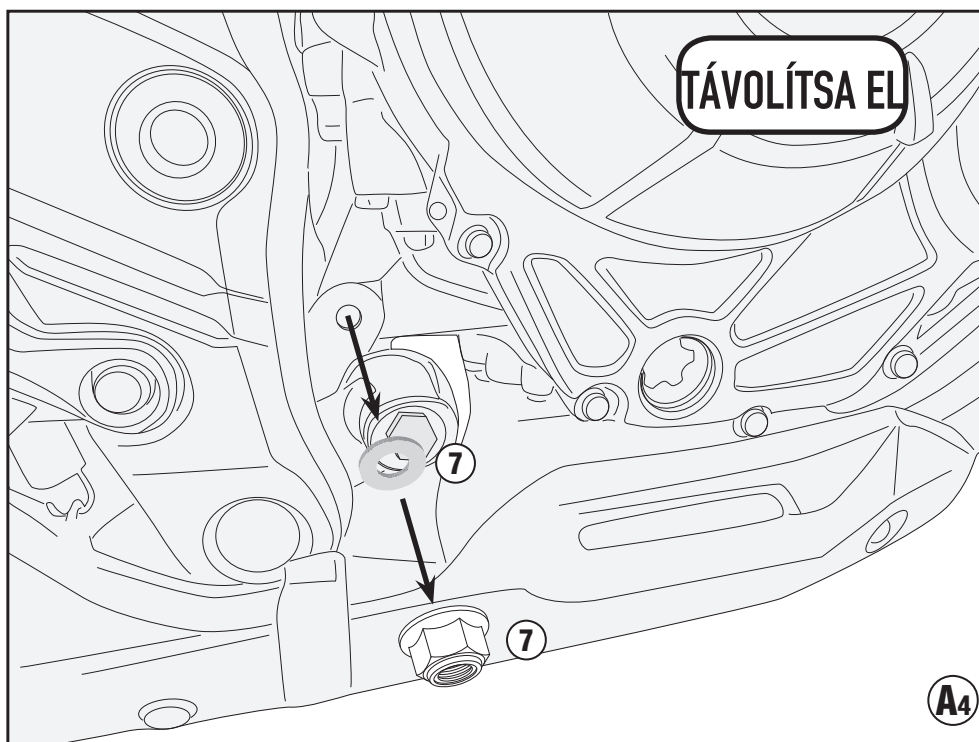
PARAMOTORE SPECIFICO - SPECIFIC ENGINE GUARD - PARE-CARTER SPECIFIQUE - SPEZIFISCHER STURZBÜGEL - DEFENSA DE MOTOR ESPECÍFICA - BUKÓCSŐ

HONDA CB 500 X (2019)

BAL OLDAL



JOBB OLDAL

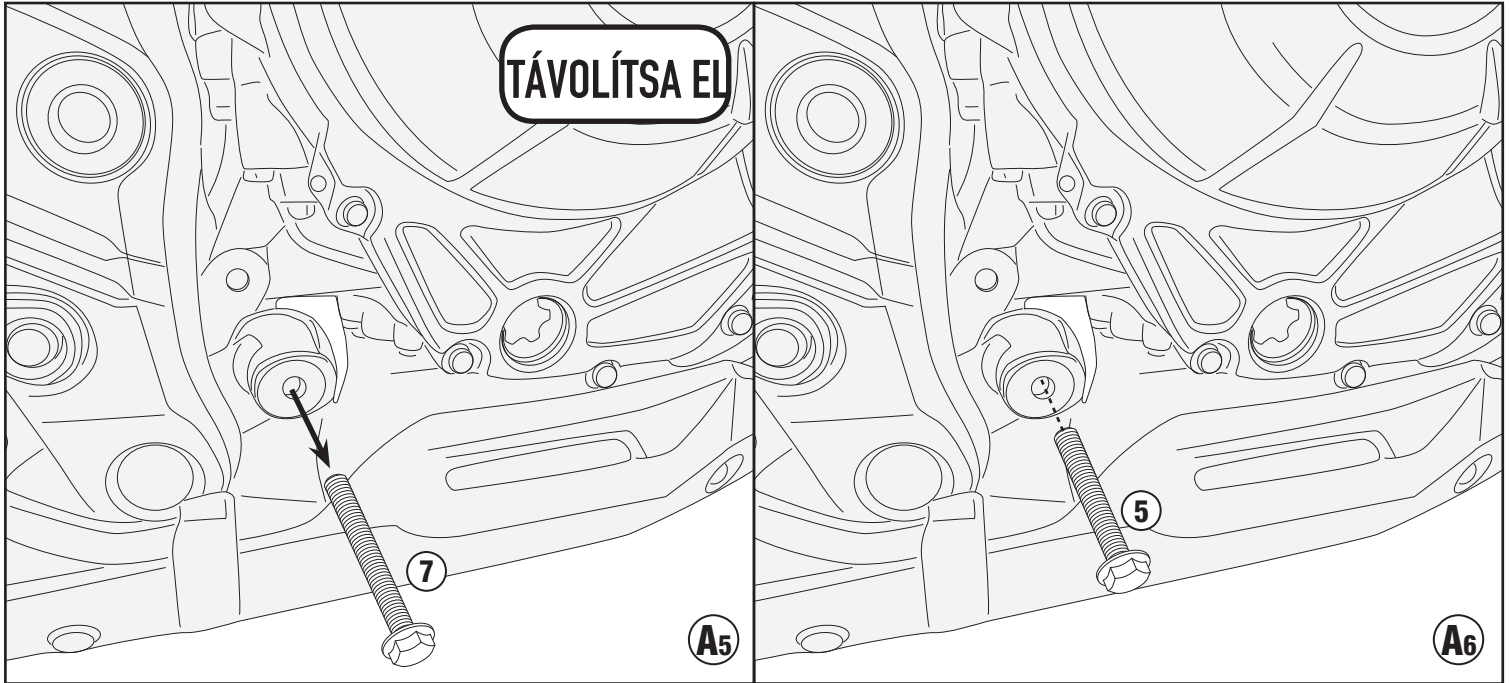


TN1171 - KN1171

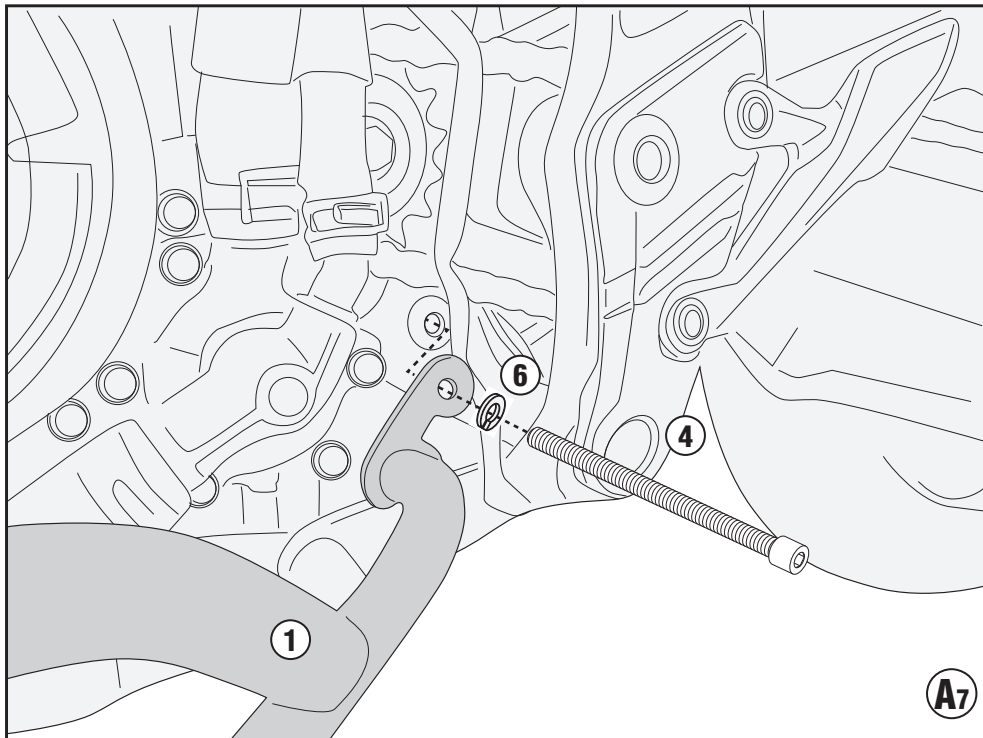
PARAMOTORE SPECIFICO - SPECIFIC ENGINE GUARD - PARE-CARTER SPECIFIQUE - SPEZIFISCHER STURZBÜGEL - DEFENSA DE MOTOR ESPECÍFICA - BUKÓCSŐ

HONDA CB 500 X (2019)

JOBB OLDAL



BAL OLDAL

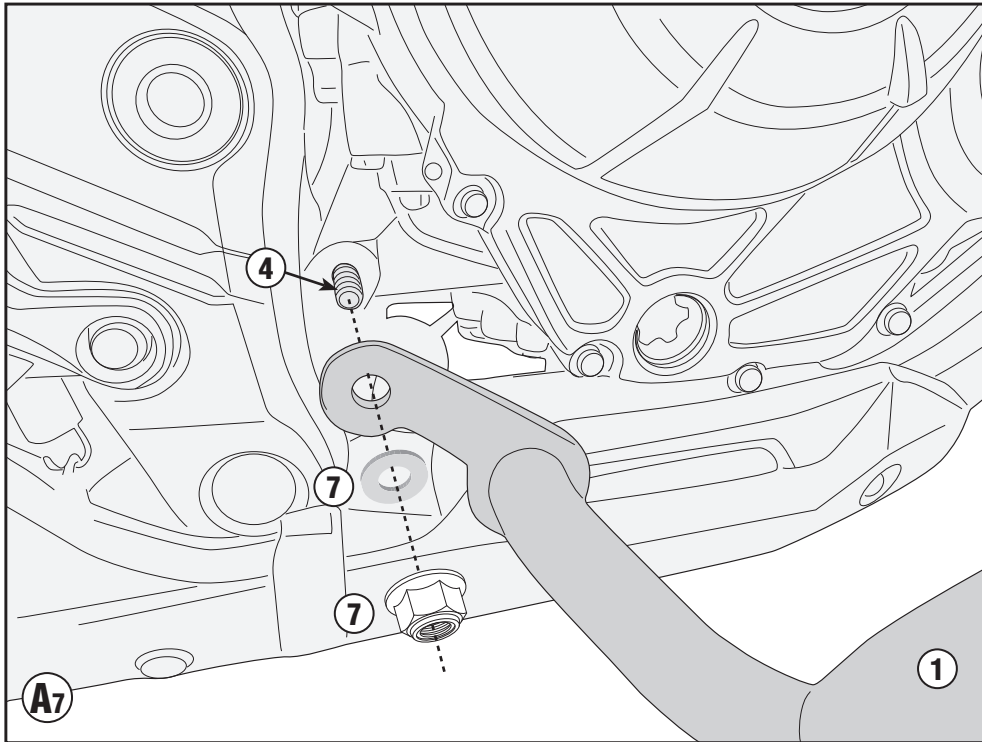


TN1171 - KN1171

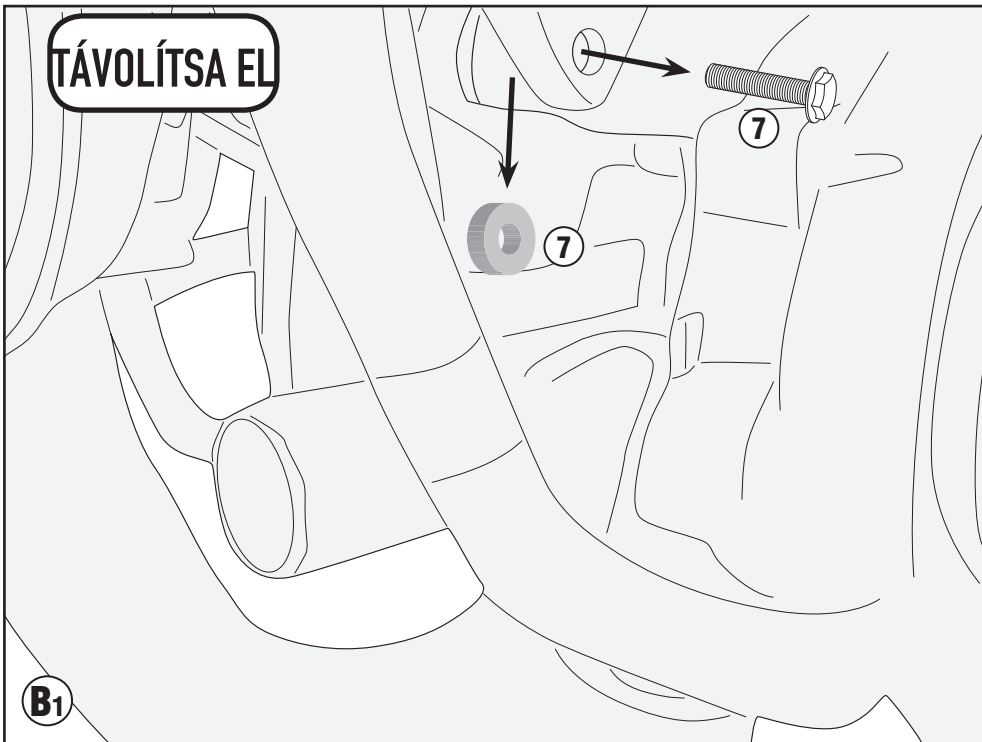
PARAMOTORE SPECIFICO - SPECIFIC ENGINE GUARD - PARE-CARTER SPECIFIQUE - SPEZIFISCHER STURZBÜGEL - DEFENSA DE MOTOR ESPECÍFICA - BUKÓCSŐ

HONDA CB 500 X (2019)

JOBB OLDAL



BAL ODLAL

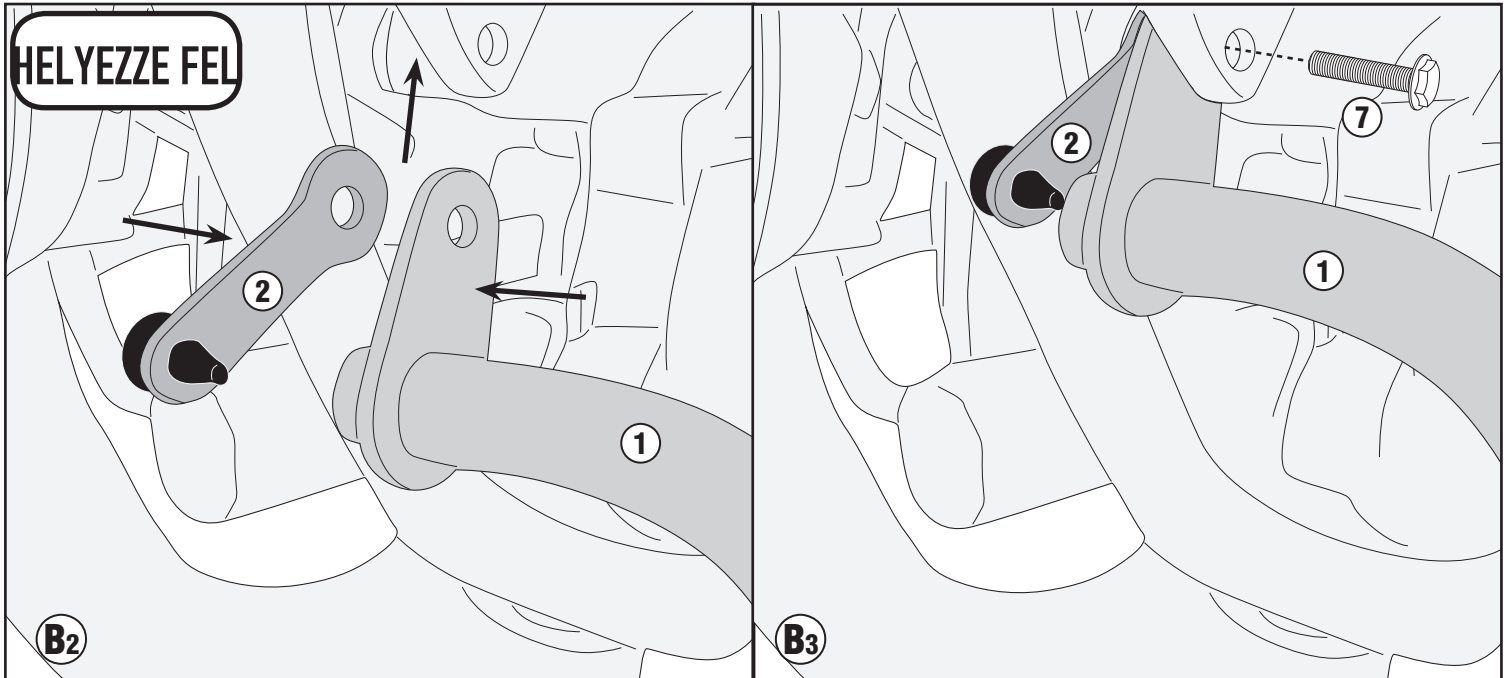


TN1171 - KN1171

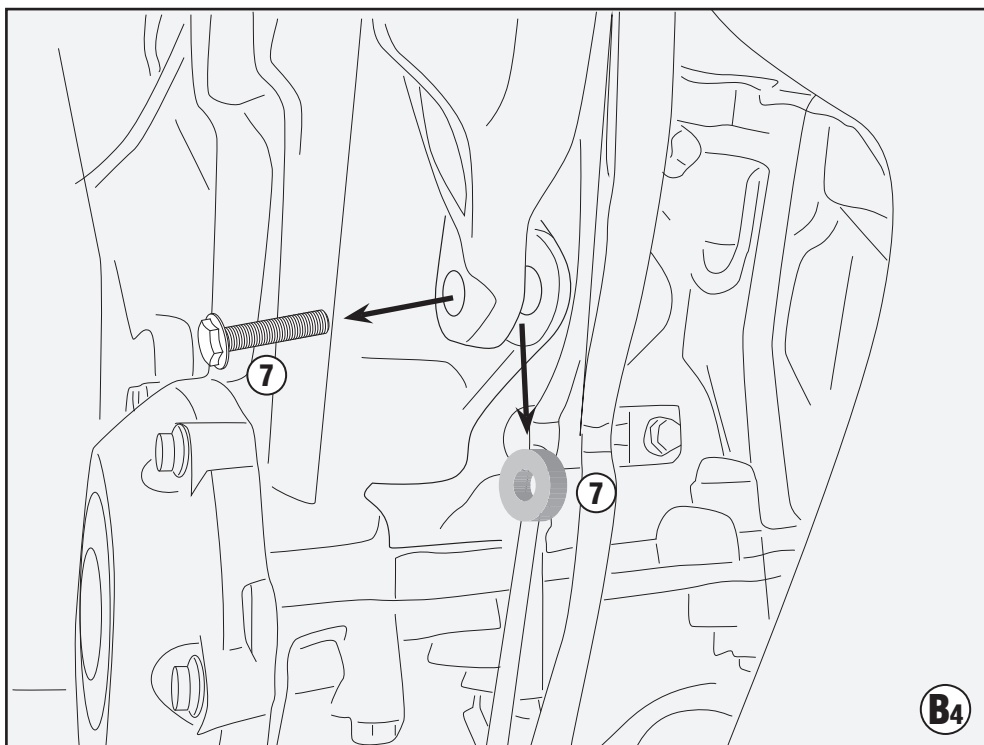
PARAMOTORE SPECIFICO - SPECIFIC ENGINE GUARD - PARE-CARTER SPECIFIQUE - SPEZIFISCHER STURZBÜGEL - DEFENSA DE MOTOR ESPECÍFICA - BUKÓCSŐ

HONDA CB 500 X (2019)

BAL ODLAL



JOBB OLDAL



TN1171 - KN1171

PARAMOTORE SPECIFICO - SPECIFIC ENGINE GUARD - PARE-CARTER SPECIFIQUE - SPEZIFISCHER STURZBÜGEL - DEFENSA DE MOTOR ESPECÍFICA - BUKÓCSŐ

HONDA CB 500 X (2019)

JOBB OLDAL

