

SPECIFIKUS BUKÓCSŐ

HONDA XL650V '00/'03

TRANSALP

SZERELÉSI ÚTMUTATÓ

FIGYELEM:

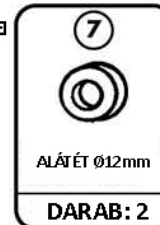
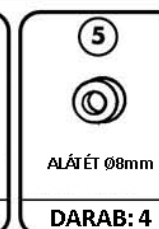
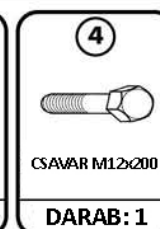
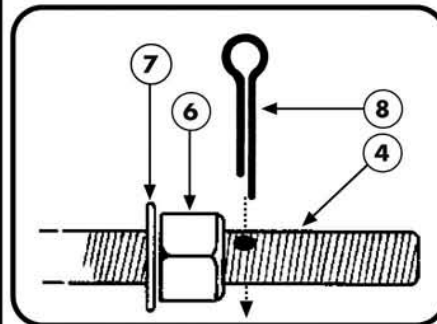
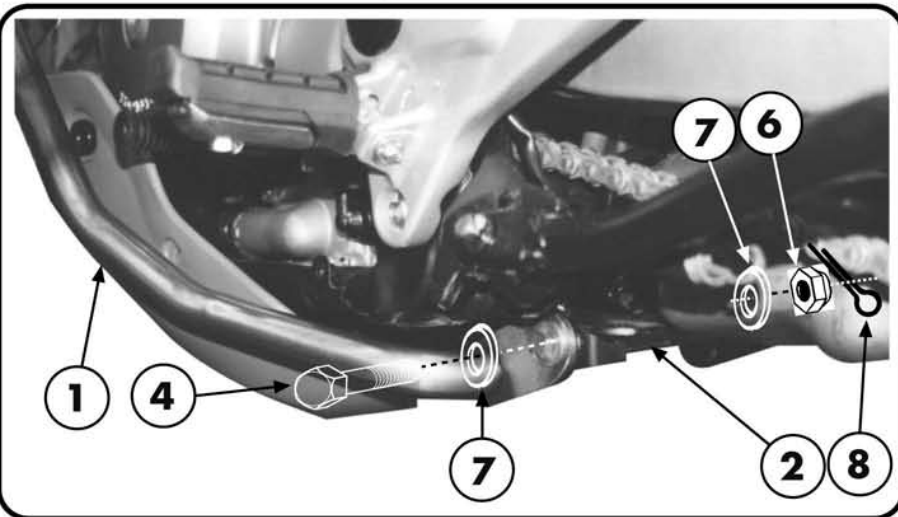
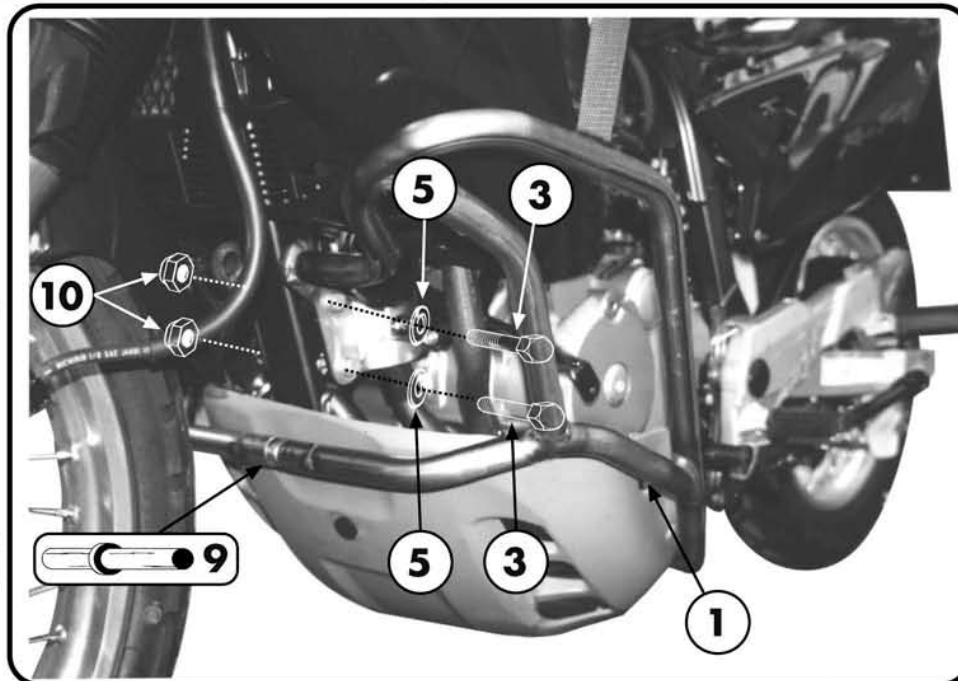
A bukócső felszereléséhez először meg kell lazítani a kartervédőt.

WARNING:

To fit the engine-guard, partly unfasten the engine protection plate

ATTENTION:

Pour fixer le garde moteur c'est nécessaire de démonter partiellement la partie en plastique située au dessus.



A N°10 ANYÁK GYÁRI ALKATRÉSZEI A MOTORNAK.

-THE N°10 BOLTS, ARE ORIGINAL EQUIPMENT OF THE BIKE.

-LES ECROUS N°10 SONT ORIGINALS DE LA MOTO.

