


PARAMOTORE SPECIFICO - SPECIFIC ENGINE GUARD - PARE-CARTER SPECIFIQUE SPEZIFISCHER  
STURZBÜGEL - DEFENSA DE MOTOR ESPECÍFICA - PARAMOTOR ESPECÍFICO

# HONDA CB600F 2007 HORNET

ISTRUZIONI DI MONTAGGIO - MOUNTING INSTRUCTIONS - INSTRUCTIONS DE MONTAGE  
BAUANLEITUNG - INSTRUCCIONES DE MONTAJE - INSTRUÇÕES DE MONTAGEM


1



PARAMOTORE  
ENGINE GUARD  
PARE-CARTER  
STURZBUEGEL  
DEFENSA DE MOTO  
PARAMOTOR

Q.TY n.2 (dx-sx)


2



NIPPLES

Q.TY n.1


3



VITE TBEIFF M6x16  
SCREW  
VIS  
SCHRAUBE  
TORNILLO  
PARAFUSO

Q.TY n.2


4



RONDELLA 618RONP  
WASHER  
RONDELLE  
SCHEIBE  
ARANDELA  
ARRUELA

Q.TY n.2


5



VITE TE M12x195mm  
Passo 1,25mm, 10,9 nera  
SCREW  
VIS  
SCHRAUBE  
TORNILLO  
PARAFUSO

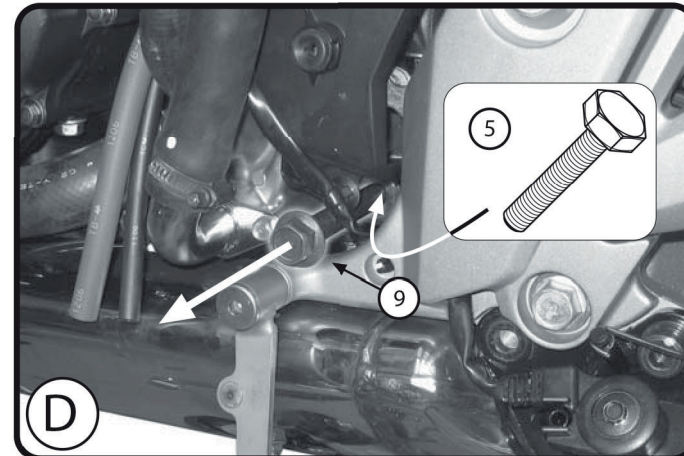
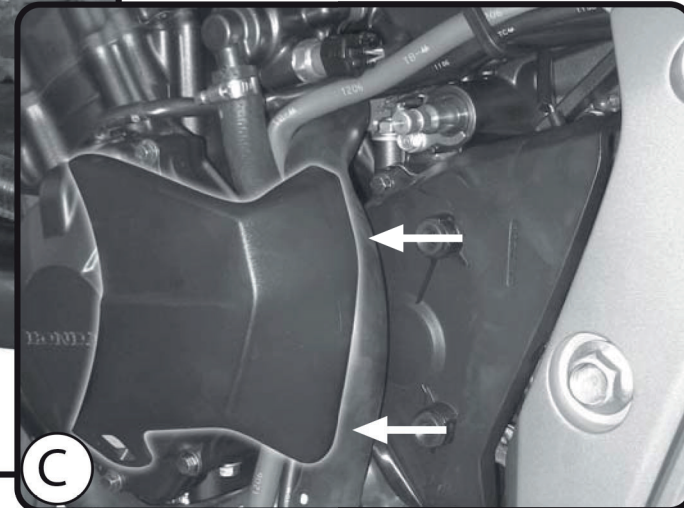
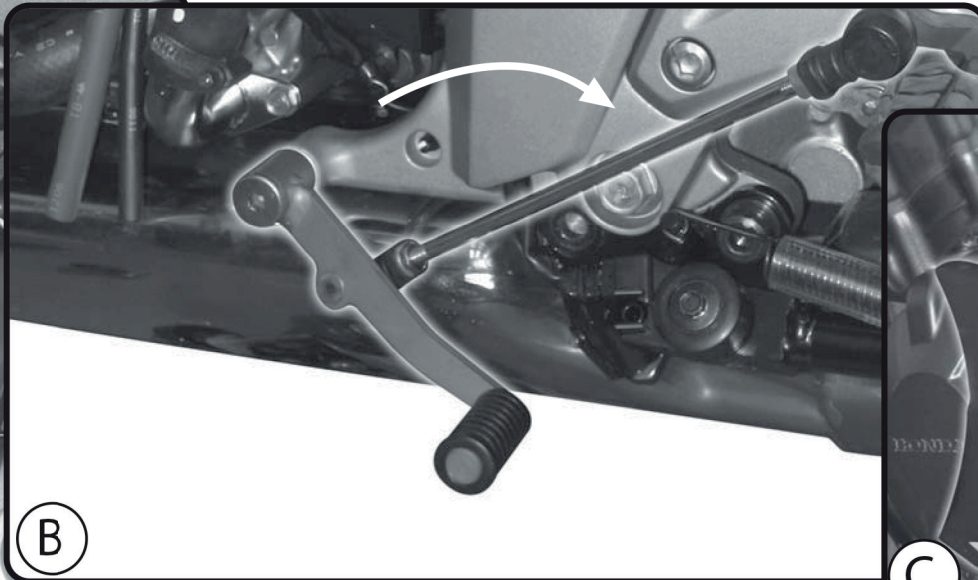
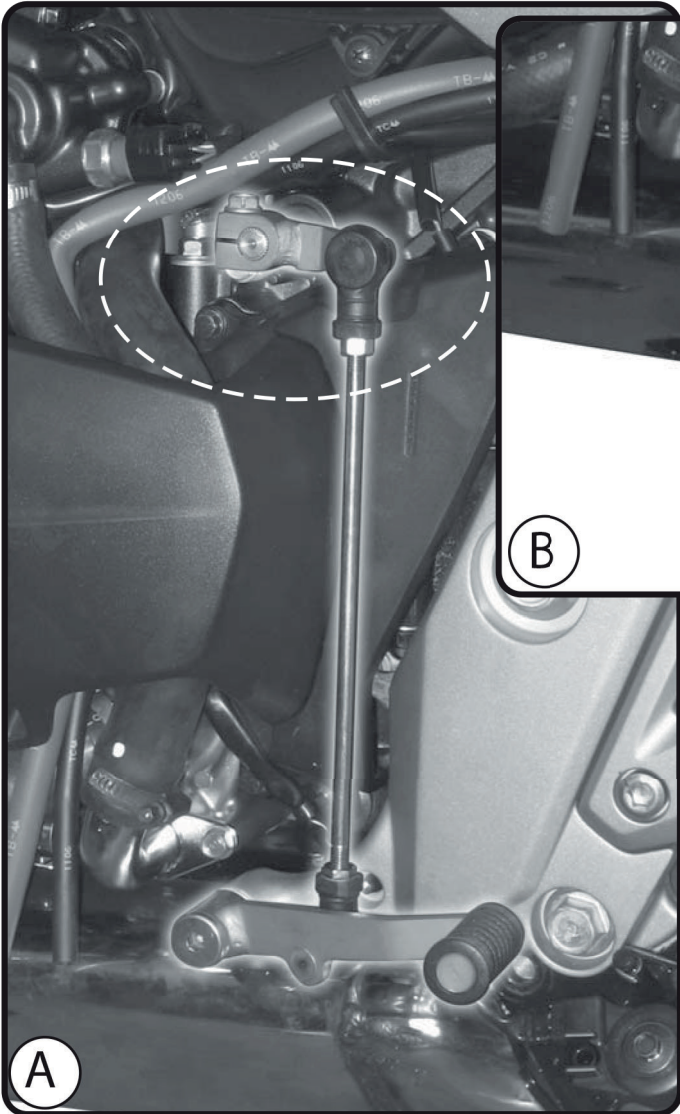
Q.TY n.1

6



DISTANZIALE Ø18x25mm  
Foro Ø10,5mm V667  
SPACER  
ENTRETOISE  
DISTANZSTUECK  
ESPACADOR

Q.TY n.1



SI RACCOMANDA DI FARE ESEGUIRE IL MONTAGGIO  
AD UN MECCANICO QUALIFICATO

WE RECOMMEND THAT THE MOUNTING IS CARRIED  
OUT BY A QUALIFIED MOTORCYCLE MECHANIC

IL EST RECOMMANDE DE FAIRE EXECUTER LE  
MONTAGE PAR UN MECANICIEN QUALIFIE

WIR EMPFEHLEN, DAß DIE MONTAGE VON EINEM  
FACHMECHANIKER DURCHGEFÜHRT WIRD

LES RECOMENDAMOS QUE EL MONTAJE DE LA  
DEFENSA SE REALICE POR UN MECÁNICO  
CALIFICADO

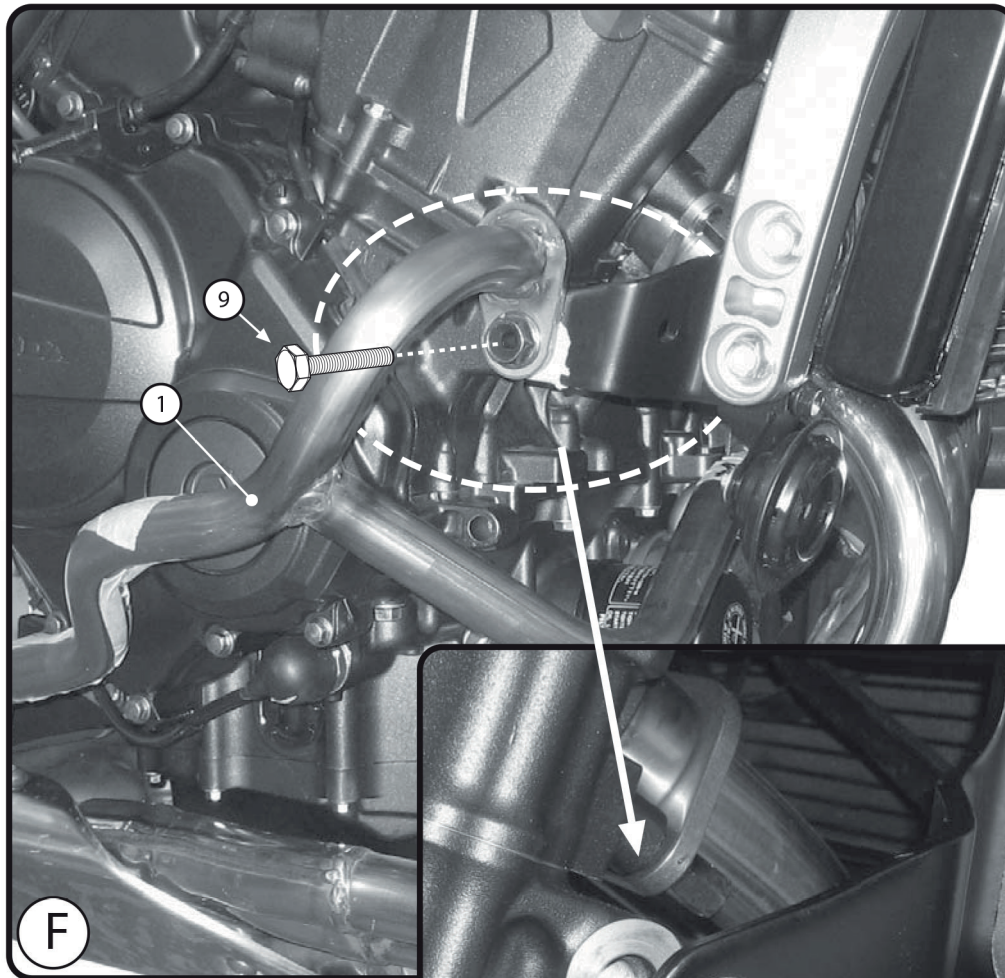
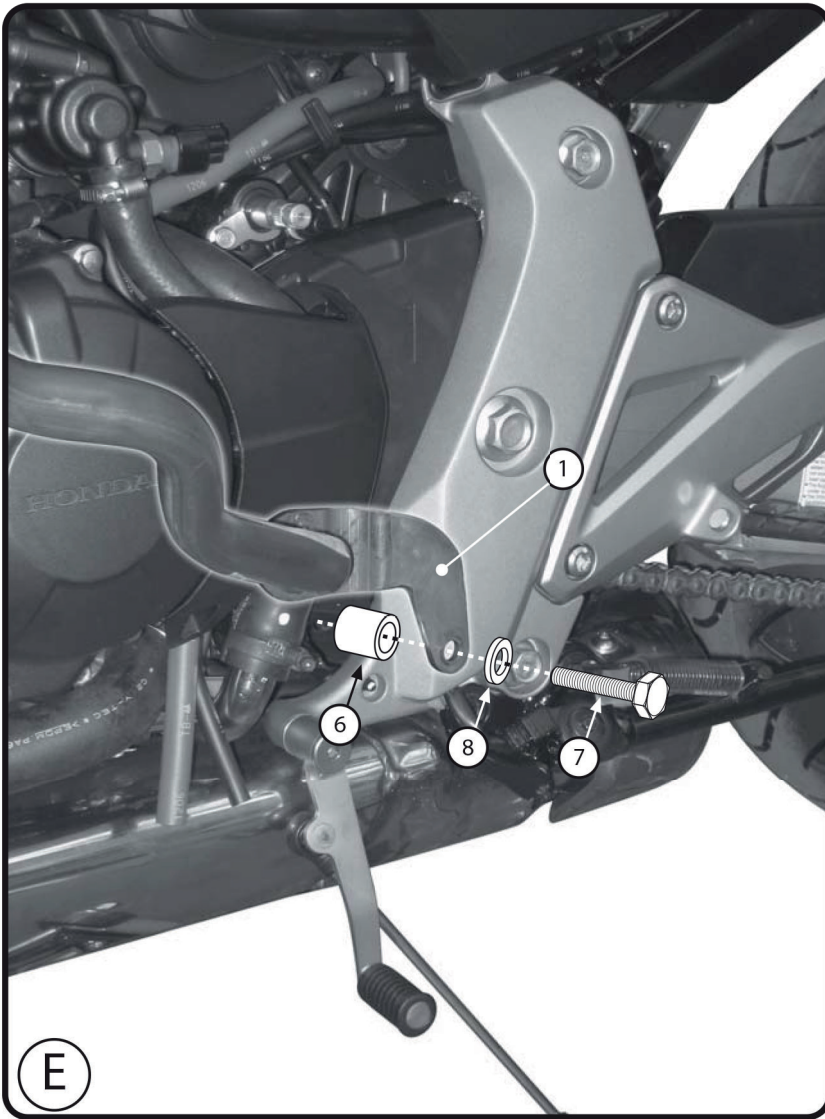
RECOMENDAMOS QUE A MONTAGEM É REALIZADO  
POR UM MECÂNICO DE MOTOS QUALIFICADO

TN453-KN453

PARAMOTORE SPECIFICO - SPECIFIC ENGINE GUARD - PARE-CARTER SPECIFIQUE SPEZIFISCHER STURZBÜGEL - DEFENSA DE MOTOR ESPECÍFICA - PARAMOTOR ESPECÍFICO

# HONDA CB600F 2007 HORNET

ISTRUZIONI DI MONTAGGIO - MOUNTING INSTRUCTIONS - INSTRUCTIONS DE MONTAGE  
BAUANLEITUNG - INSTRUCCIONES DE MONTAJE - INSTRUÇÕES DE MONTAGEM



**7**

VITE TE M10x55mm  
Passo 1,25mm, 10,9 nera  
SCREW  
VIS  
SCHRAUBE  
TORNILLO  
PARAFUSO

Q.TY n.1

**8**

RONDELLA Ø10mm  
WASHER  
RONDELLE  
SCHEIBE  
ARRANDELA  
ARRUELA

Q.TY n.1

**9**

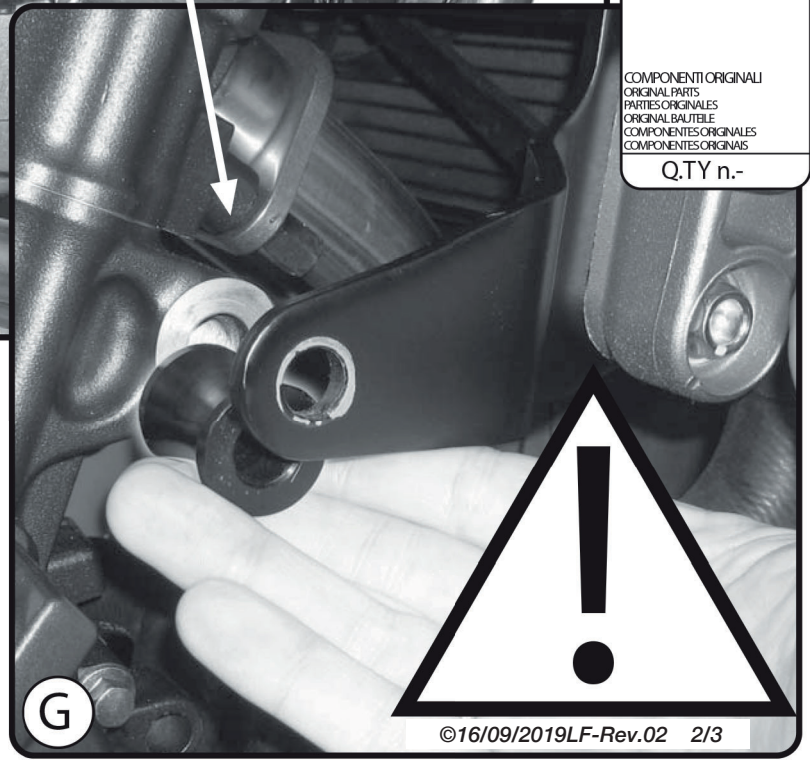
COMPONENTI ORIGINALI  
ORIGINAL PARTS  
PARTIES ORIGINALES  
ORIGINAL BAUTEILE  
COMPONENTES ORIGINALES  
COMPONENTES ORIGINAIS

Q.TY n.-

**10**

O-RING  
Z2161

Q.TY n.2



TN453-KN453

PARAMOTORE SPECIFICO - SPECIFIC ENGINE GUARD - PARE-CARTER SPECIFIQUE  
STURZBÜGEL - DEFENSA DE MOTOR ESPECÍFICA - PARAMOTOR ESPECÍFICO

# HONDA CB600F 2007 HORNET

ISTRUZIONI DI MONTAGGIO - MOUNTING INSTRUCTIONS - INSTRUCTIONS DE MONTAGE  
BAUANLEITUNG - INSTRUCCIONES DE MONTAJE - INSTRUÇÕES DE MONTAGEM

