






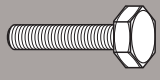
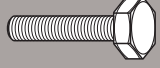
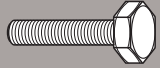


TN6409 – KN6409

Specialis Bukócső

TRIUMPH TIGER 800/800XC/800XR (2011 – 2016)

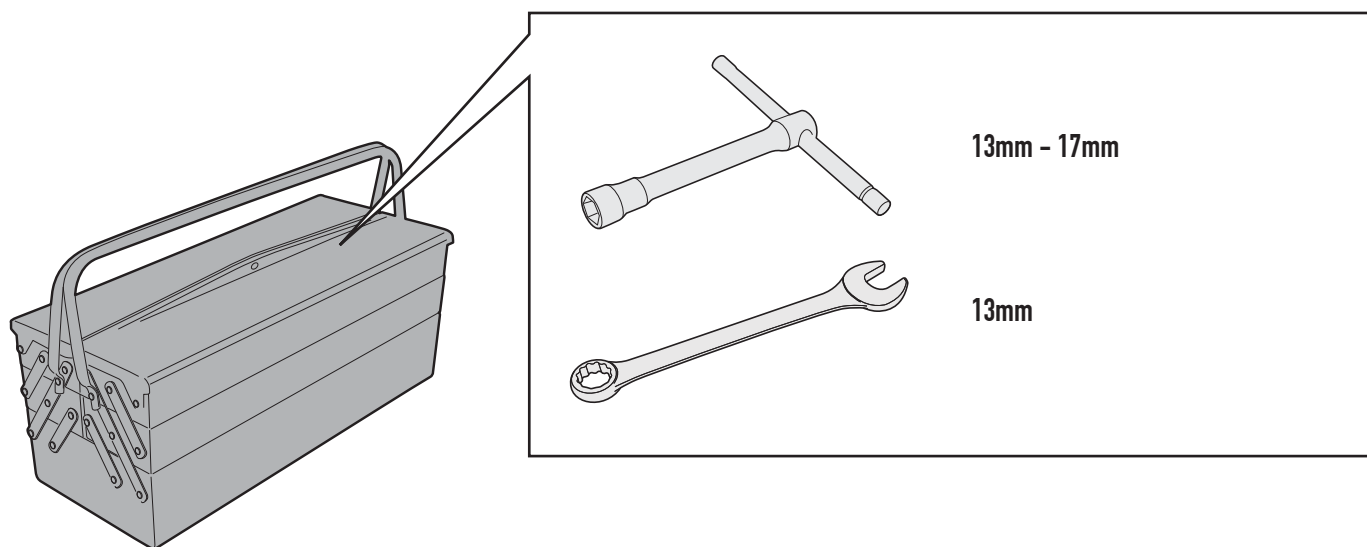
N°	Leírás	Méret	Kód	Mennyiség	
1	Bukócső	-	-	2 (Jobb;Bal)	
2	Alátét	Ø25x2 10,5mm	GL2236	1	
3	Rögzítő elem	.5mm	GL2331	1	
4	Rögzítő elem	.5mm	GL2328	1	
5	ÖSSZEKÖTŐ ELEM	-	-	1	
6	Csavar	TEF M8x20	820TEF	2	
7	Csavar	TEF M8x25	825TEF	2	
8	Csavar	TE M10x60 1.25	1060TES	1	
9	Csavar	TE M10x70 1.25	1070TES	1	
10	Csavar	TE M10x100 1.25	10100TES	1	

TN6409 - KN6409

Specialis Bukóscő

TRIUMPH TIGER 800/800XC/800XR (2011 - 2016)

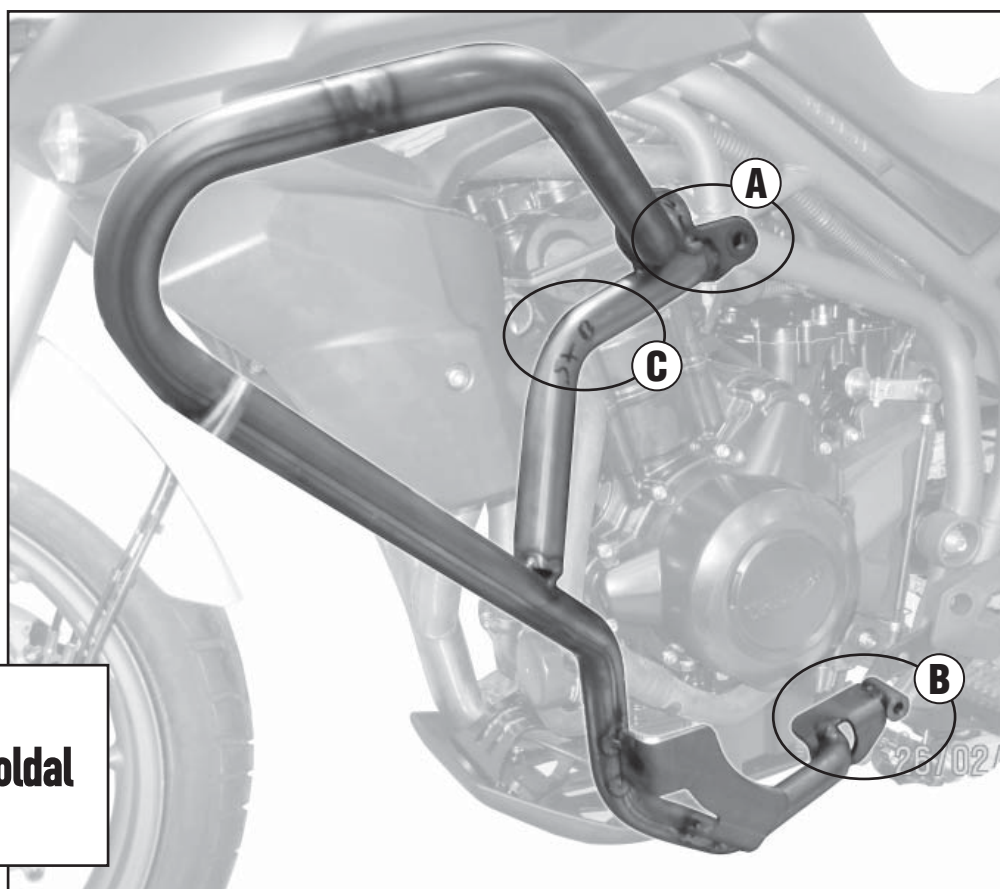
N°	Leírás	Méret	Kód	Mennyiség	
11	Távtartó	Tubo 18x2 H.20mm	-	1	
12	Távtartó	Tubo 18x2 H.36mm	-	1	
13	Távtartó	Tubo 18x2 H.30mm	-	1	
14	Alátét	Ø10	10RON	3	
15	Anyá	M8	8DADIAFLN	4	
16	Eredeti Alkatrészek	-	-	-	-



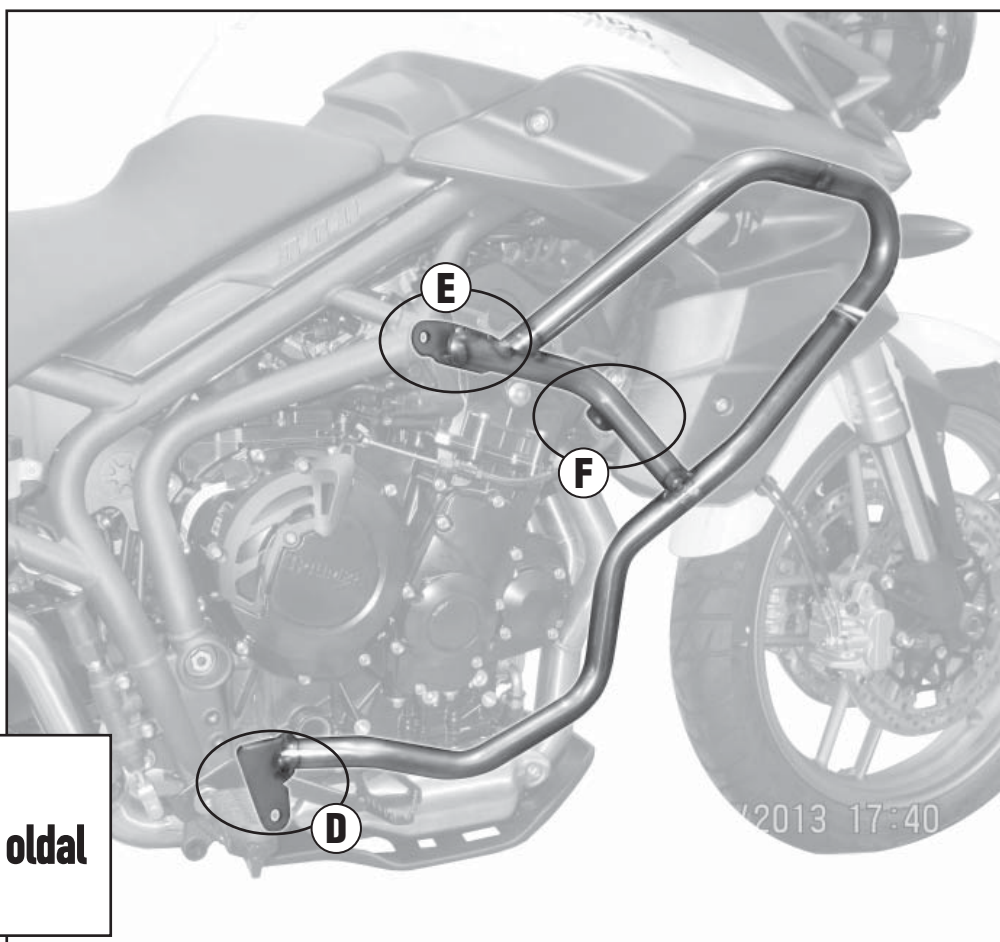
TN6409 - KN6409

Specialis Bukóscő

TRIUMPH TIGER 800/800XC/800XR (2011 - 2016)



Bal oldal



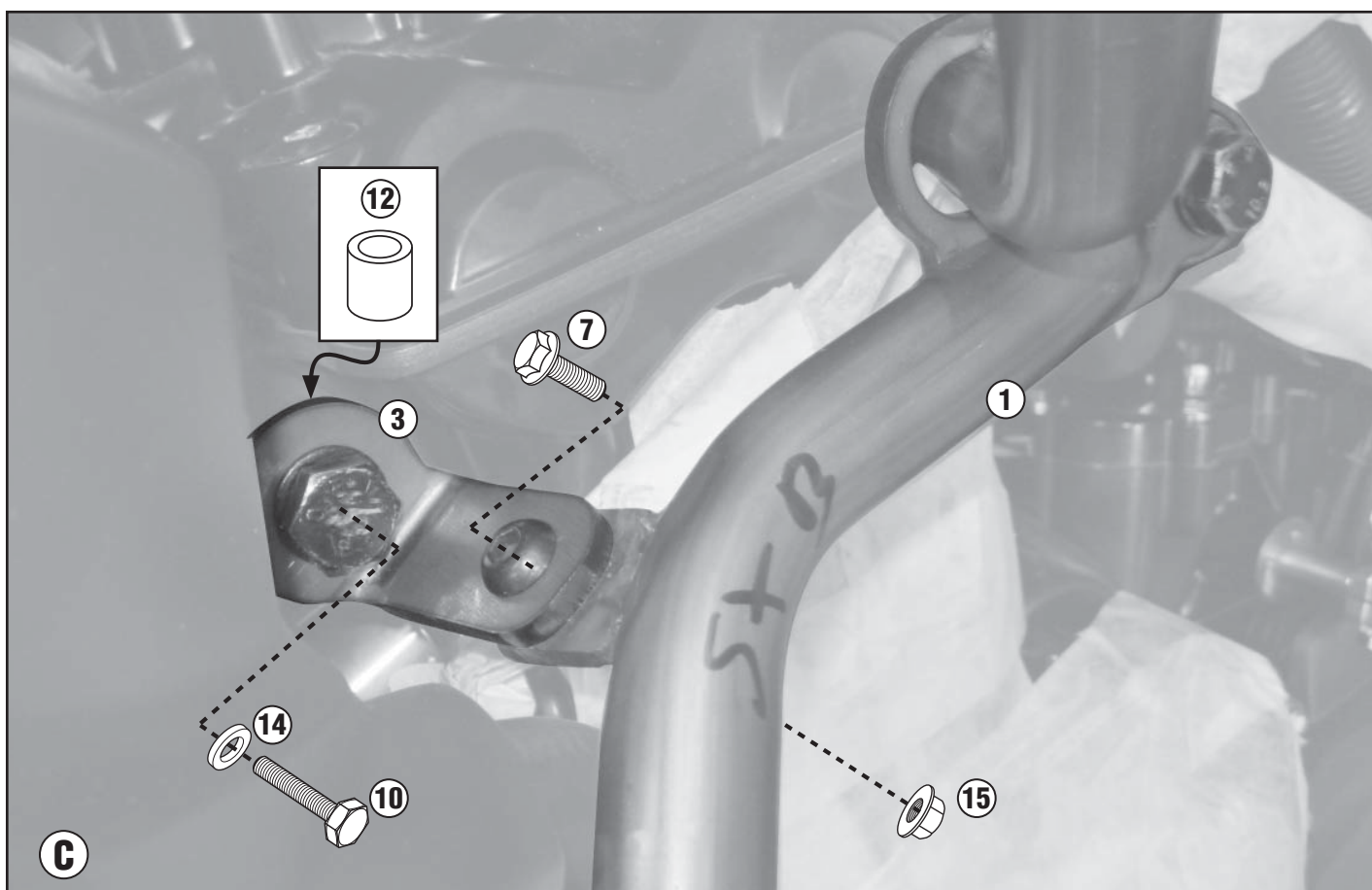
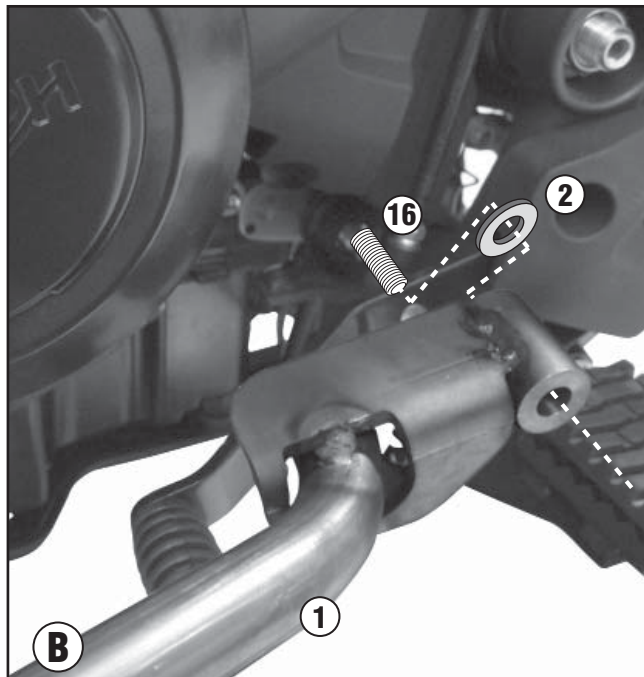
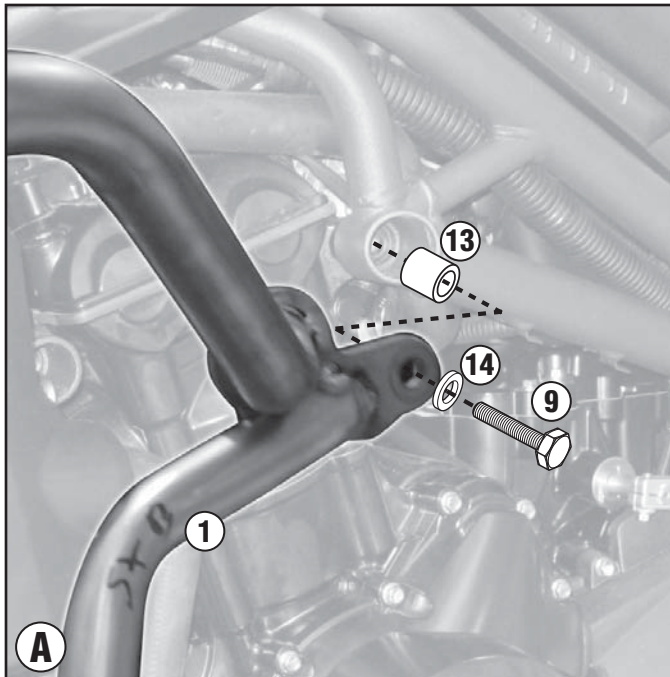
Jobb oldal

TN6409 - KN6409

Specialis Bukóscő

TRIUMPH TIGER 800/800XC/800XR (2011 - 2016)

Bal oldal

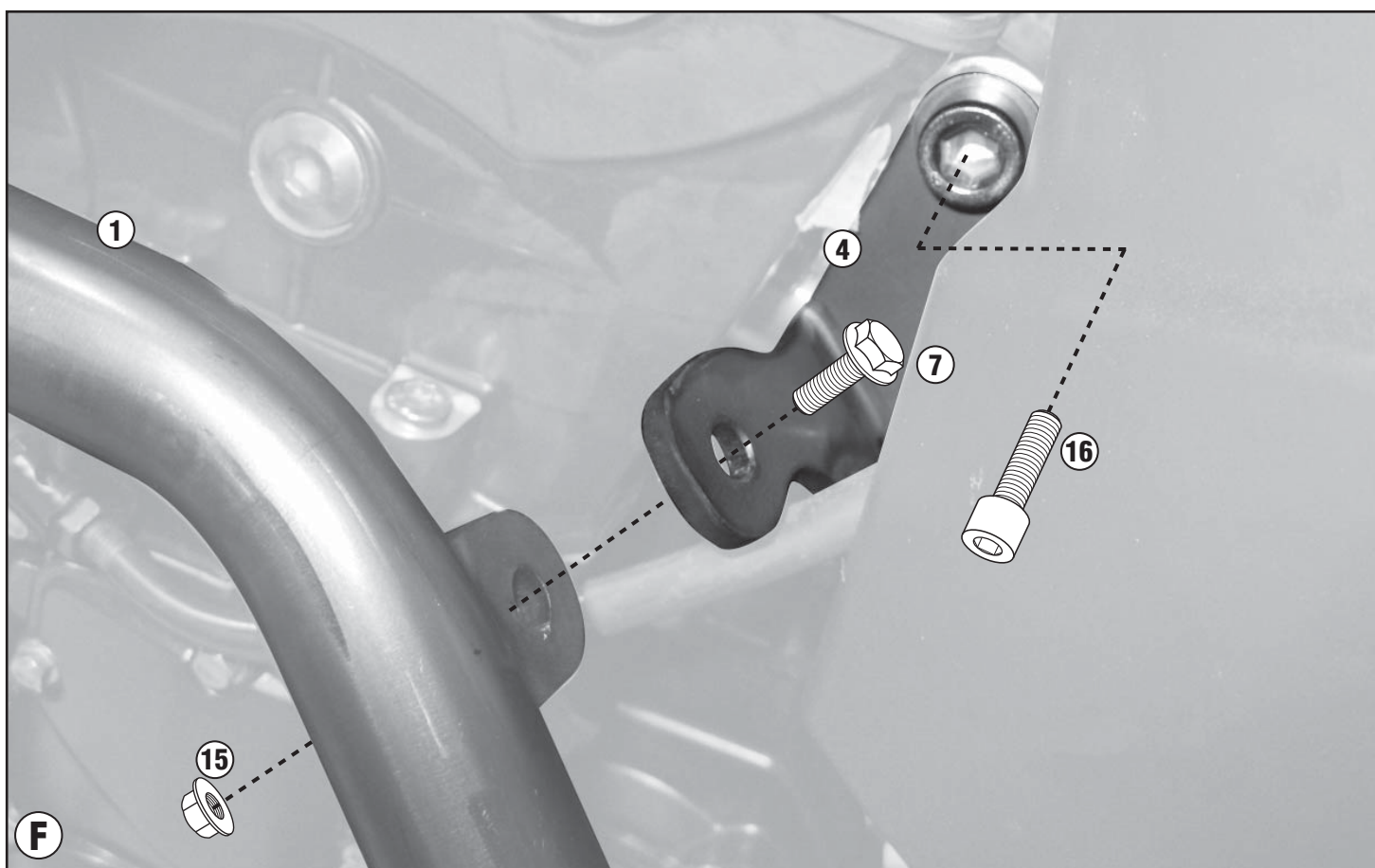
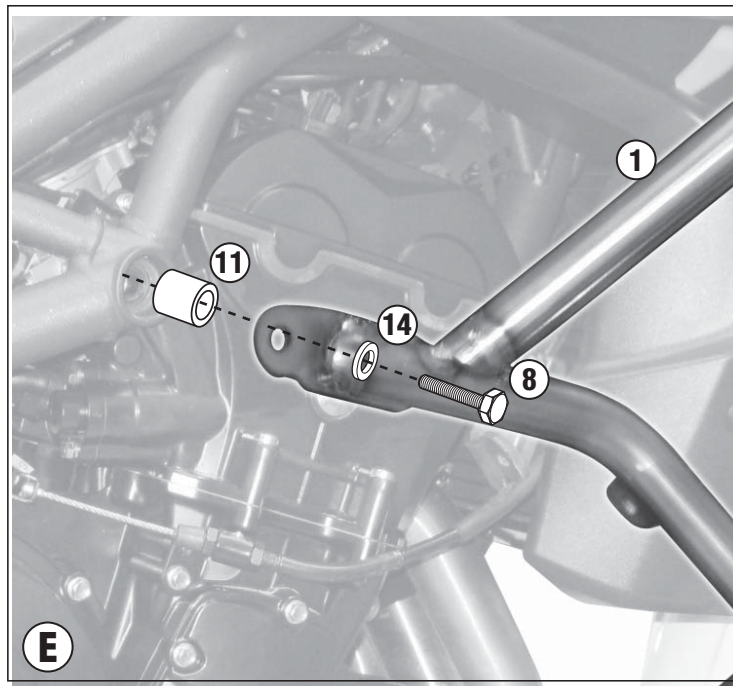
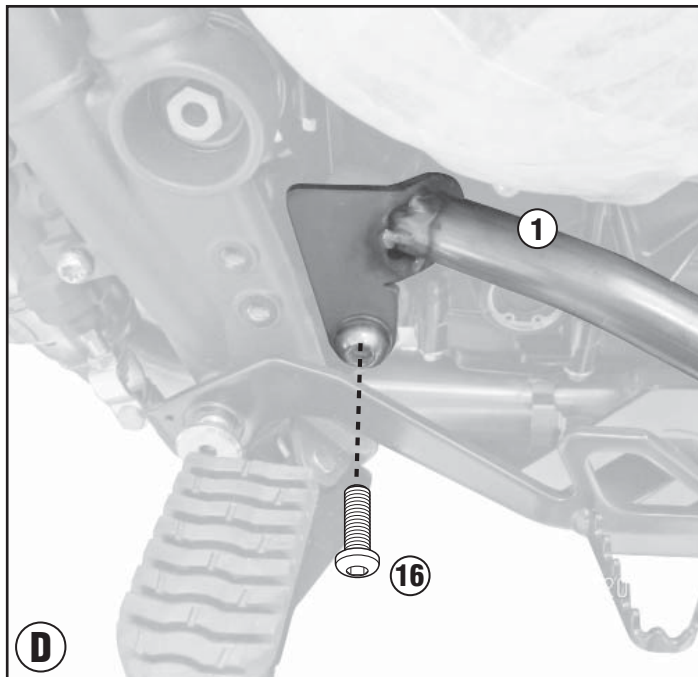


TN6409 - KN6409

Specialis Bukóscő

TRIUMPH TIGER 800/800XC/800XR (2011 - 2016)

Jobb oldal



TN6409 - KN6409

Specialis Bukóscő

TRIUMPH TIGER 800/800XC/800XR (2011 - 2016)

